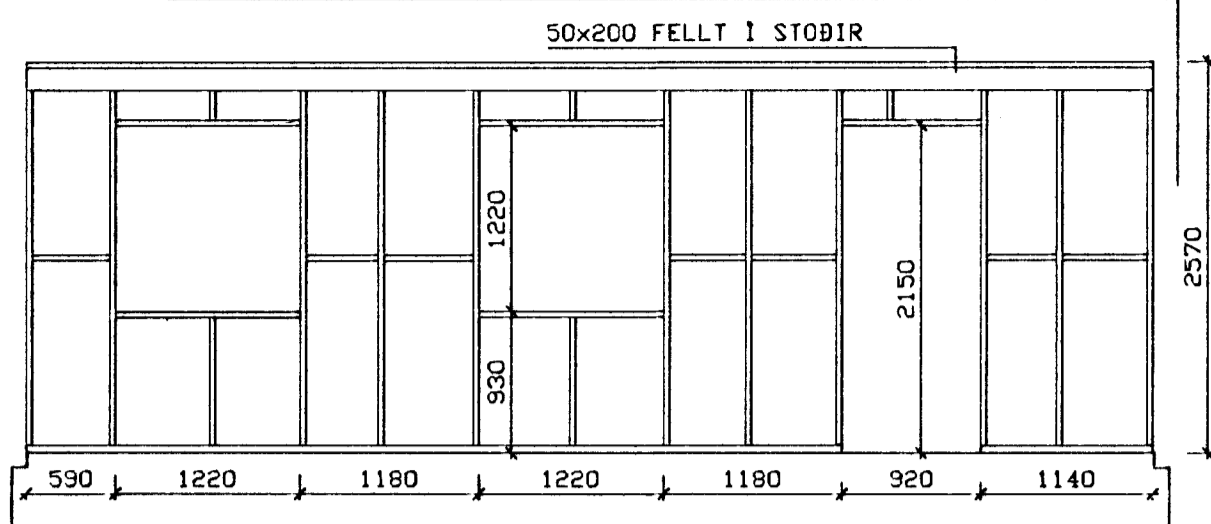
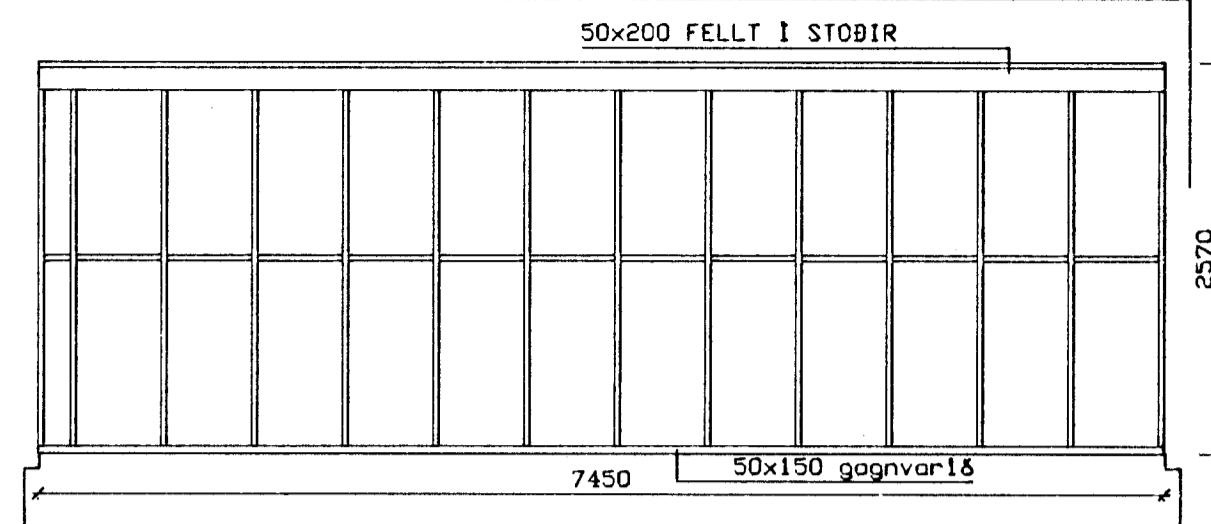


ATH. I ALLAR HÆÐIR GEFNAR FRÁ ÖFRÁGENGNUM GÖLFI (UNDIR ILÜGN).



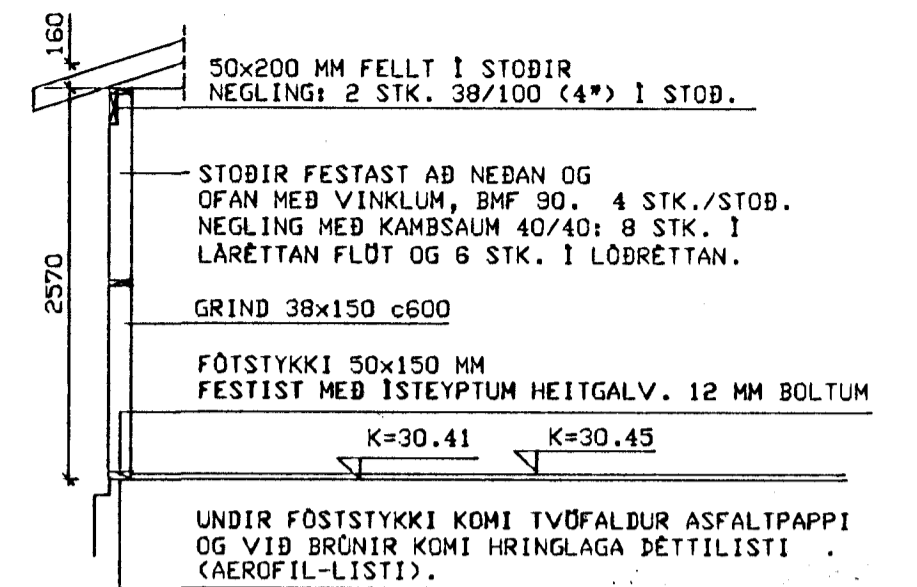
SUÐ-ÞRUSTUR (SÉÐ UTANFRÁ) 1:50

ATH. I ALLAR HÆÐIR GEFNAR FRÁ ÖFRÁGENGNUM GÖLFI (UNDIR ILÜGN).



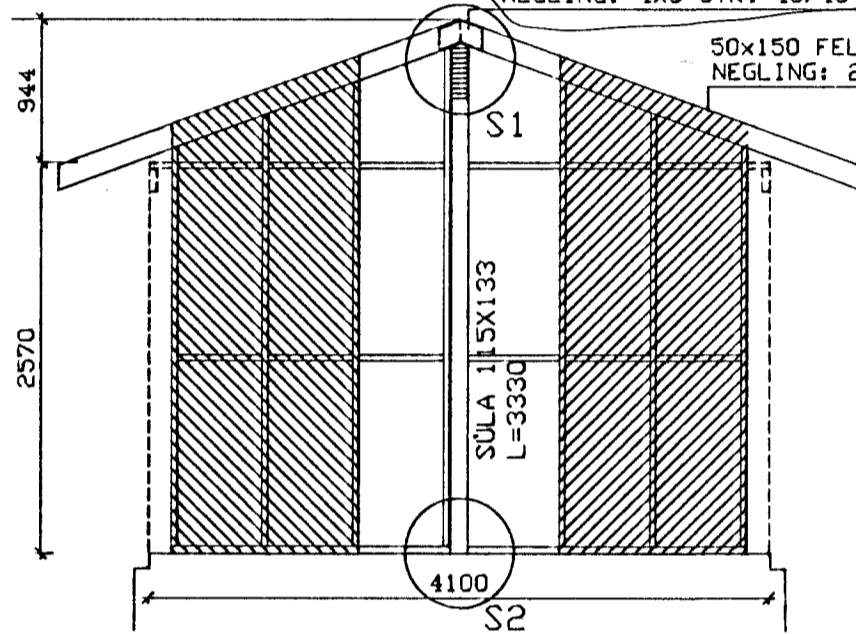
NORÐ-VESTUR (SÉÐ UTANFRÁ) 1:50

*Sjá mynd S3  
líkni. nr. (27)1.*



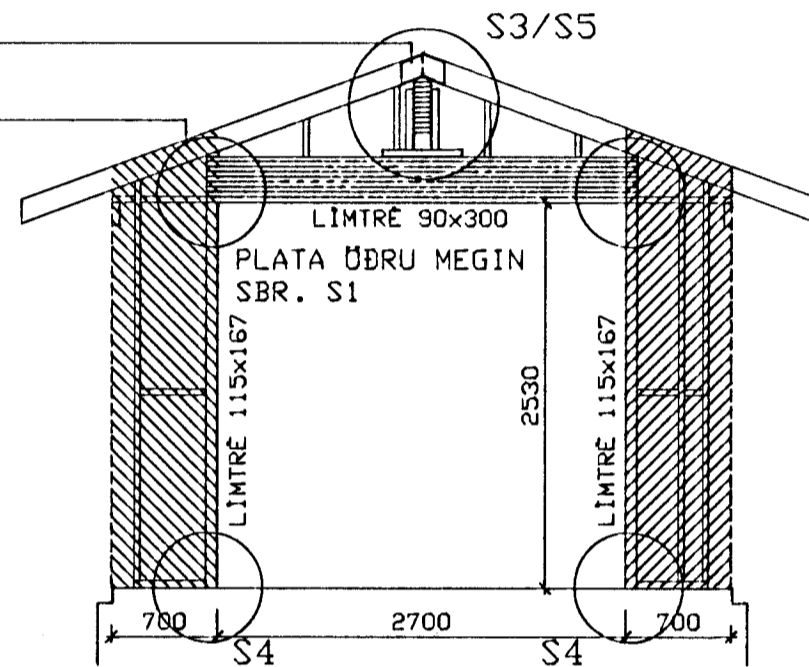
SNIBÐ I GRIND 1:50

LASKI 12 MM KROSSVIÐUR  
NEGLING: 4x6 STK. 40/40 KAMBS.



NORÐ-AUSTUR (SÉÐ UTANFRÁ) 1:50

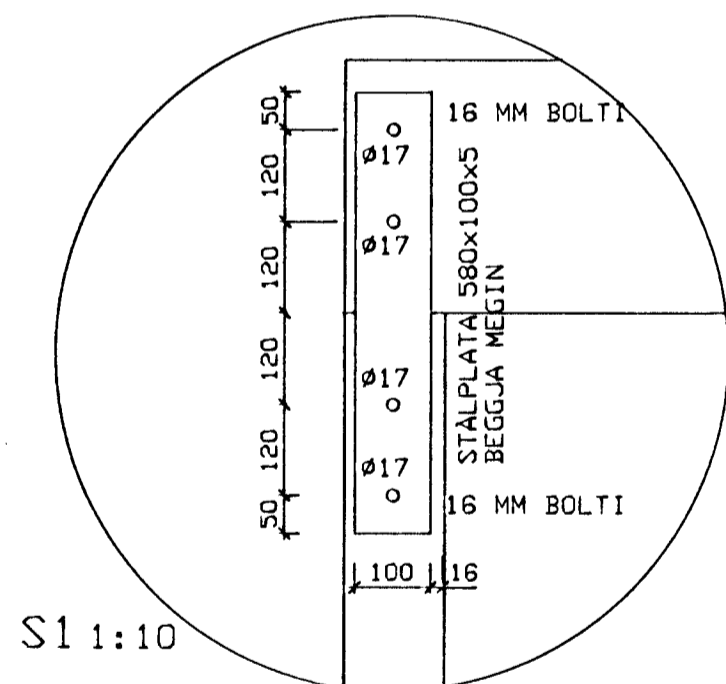
50x150 FELLT I STÖÐIR  
NEGLING: 2 STK. 38/100 (4\*) HEITGALV.



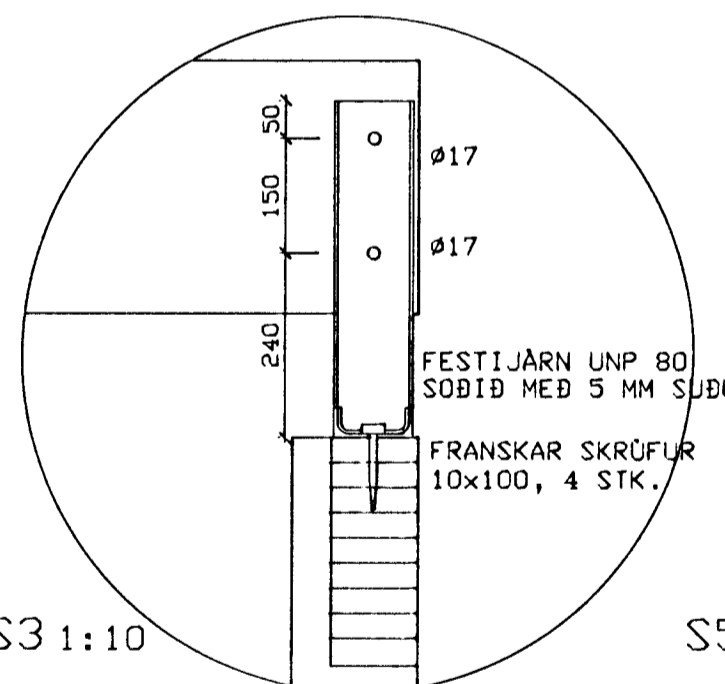
SUÐ-VESTUR (SÉÐ UTANFRÁ) 1:50

SKÝRINGAR:

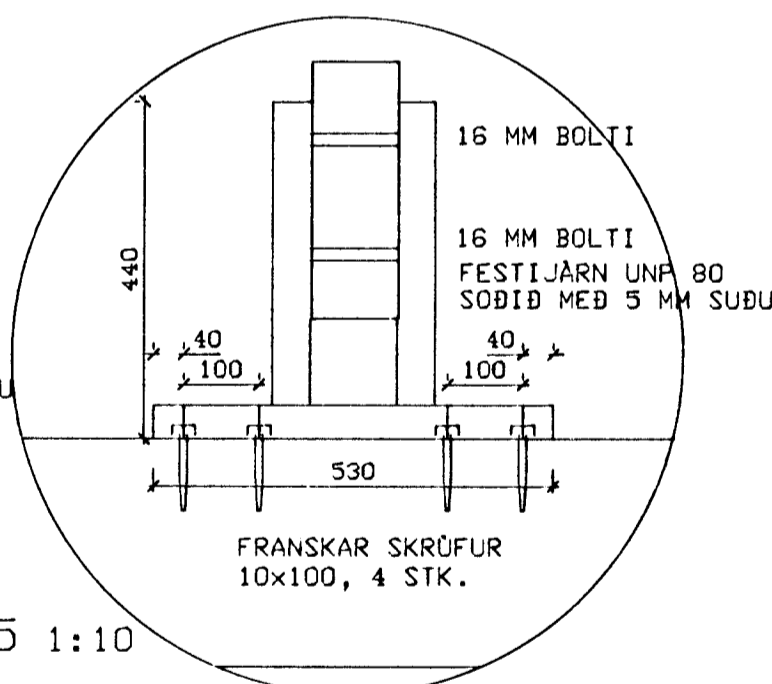
SJÁ BLAÐ (21).1



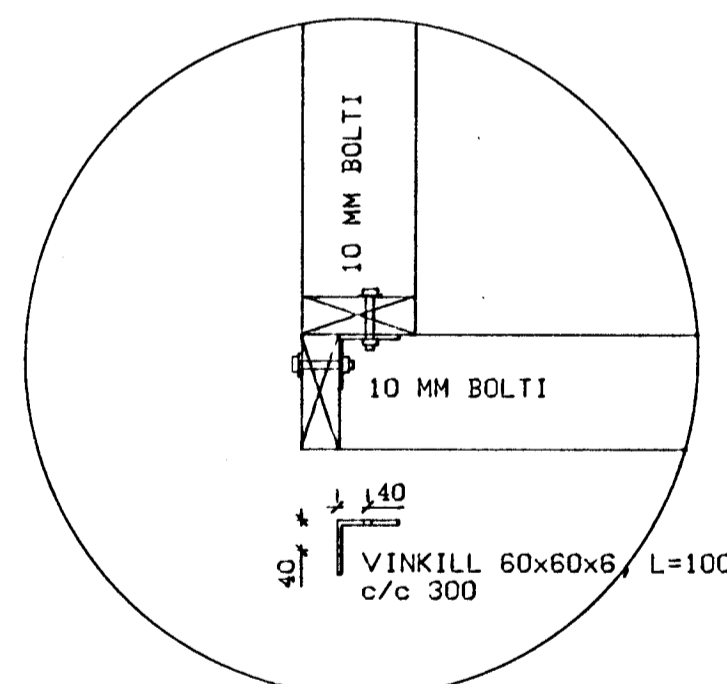
S1 1:10



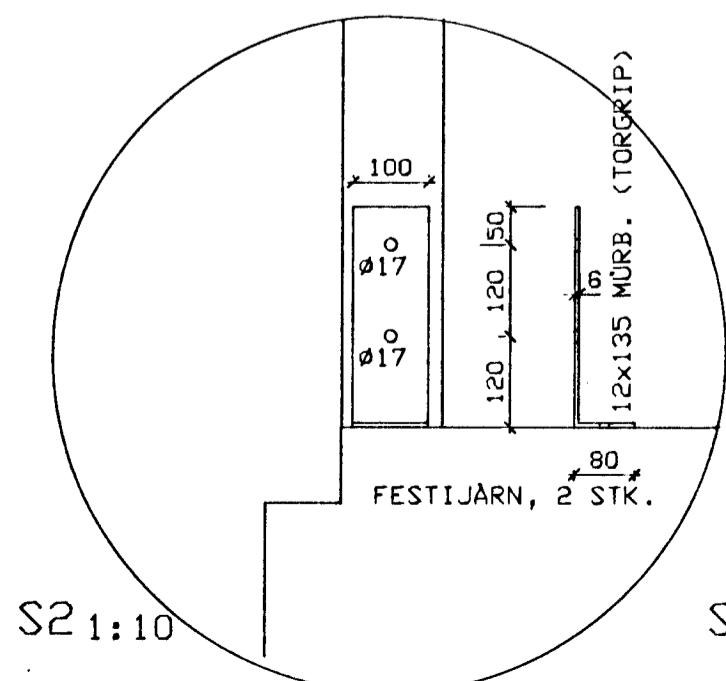
S3 1:10



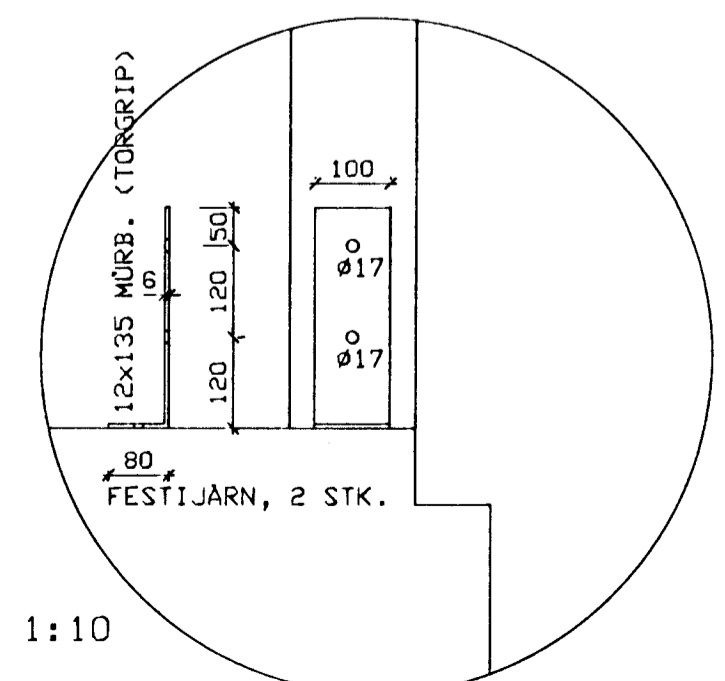
S5 1:10



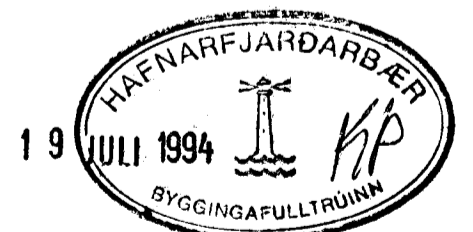
SAMSETNING Á ÆTHORNUM GRINDAR 1:10  
BÍLSKÜR/IBÜÐARHÚS.



S2 1:10



S4 1:10



VERKFRÆÐISTOFA SUÐURLANDS HF. EYRAVEGI 27, 800 SELFOSS 598-21776		BLAÐ: (21).2
FURUHLIÐ 6, HAFNARFIRÐI		KVARDI 1:50
BURÐARVIRKI VEGGJAGRINDUR - BÍLSKÜR		REIÐN: GDS
NR: DAGS BREYTING		TEIKN:
AF		DAGS: 21. 12. 93
SAMP: <i>Gudjon Þ. Sigfusson</i>		NR: 93056