

AFSTADA 1:500

KALT VATN: Ø25 MM PEH DREGIÐ I RÖR
LÜGN Á FROSTFRÍU DÝPI

FRAMRÁS/BAKRÁS OFNA OG HEITT NEYSLUVATN:
OFNAR: PEX Ø25 M. SÖREFNISHIMNU
HEITT NEYSLUVATN: PEX Ø28
RÖR ERU MEÐ EINANGRUN DREGIN Í RÖR.
(PIPUR DÖLI 80°C VIÐ 8 BAR.)

IDRÁTTARRÖR, Ø50 PL.
FRÁ LAGNAGRIND.

GK=30.45

LAGNIR Á VEGG
STÆRÐIR: KALT OG HEITT NEYSLUVATN: Ø20
LAGNIR FYRIR OFNA: Ø15

IDRÁTTARRÖR, Ø50 PL.
UNDIR GÖLFI.

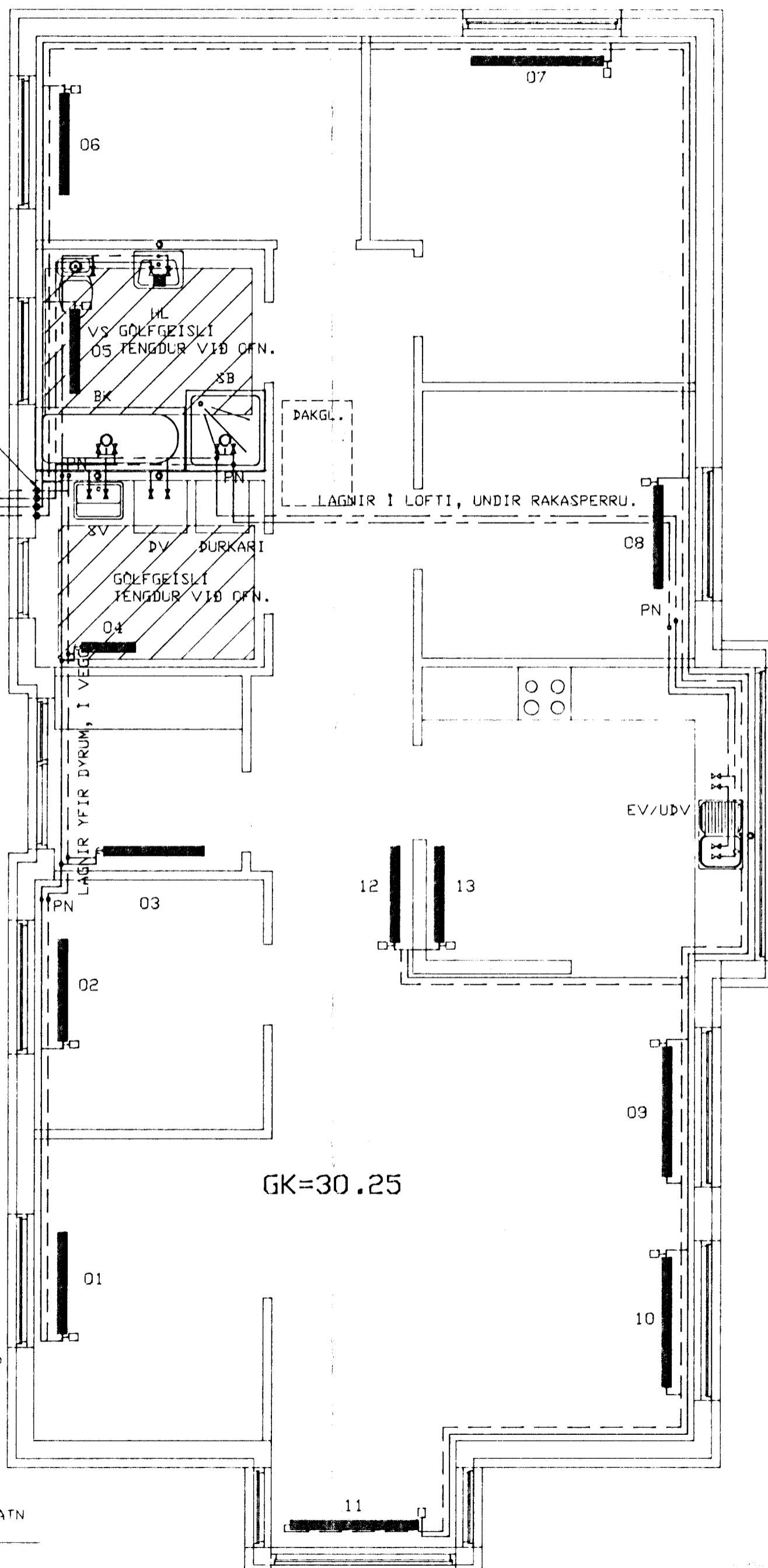
LAGNAGRIND
INNÞÖK.

2 STK. Ø100 PL. IDRÁTTARRÖR (SNJÖBR.)

INNÞÖK KALT /HEITT VATN.
Ø75 MM PEH IDRÁTTARRÖR F. KALT VATN
Ø25 EIN. STÁL RÖR F. HITAVEITU

LAGNIR UPP ÖR GÖLFI.

LAGNIR Í LOFTI, UNDIR RAKASPERRU.



SKÝRINGAR:

HITALAGNIR:

EINANGRUN:

Gluggar: tvöfalt gler.
Útveggir: 125 mm stélnull.
Dak: 200 mm stélnull.

PIPUR:

Pipumál er nafnmál í mm.
Lagnarefni er svart járn og snittað.
Pipur einangrist með minnst 20mm
glerullareinangrun, vafið í plast-
dúk og limband á samskeyti eða annar
sambærilegur frágangur.
Plast-pipur milli húsa skulu þola minnst 80°C
við 8 bar.

OFNAR:

Stútar ofna séu 10mm (3/8").
Þegar ofnagerð hefur verið valin,
skulu afköst yfirfarin.
Á alla ofna koml stillitö og lokl skv.
ofnaskrá. Allar lagnir séu í samræmi
við gildandi reglugerðir og þar
þrýstiprófaðar við 6 bar þrýsting.

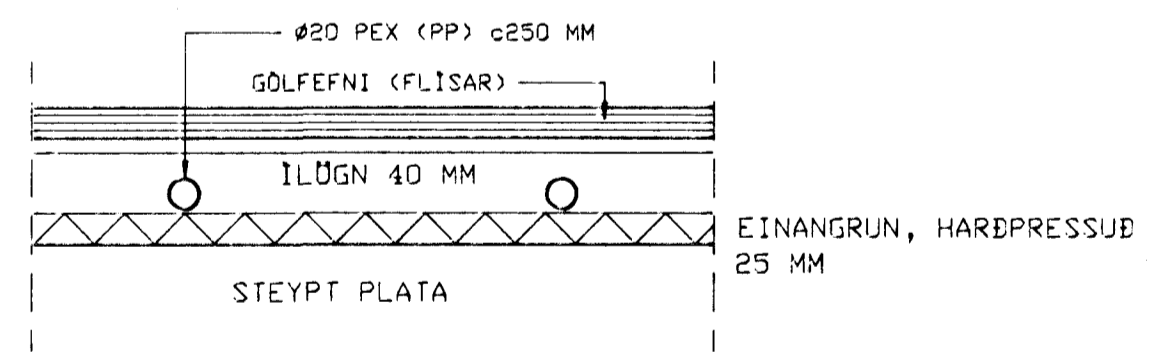
GÖLFGEISLI:

GÖLFGEISLALÜGN LEGGIST Í GÖLFILÜGN (40 MM)
MIÐJUMÁL RÜRA ER 250 MM. RÖR ERU ÖR
Ø20 MM PEX (EÐA PP) RÖRUM EÐA SAMBÆRILEGU
LÜGN TENGIST FRÁ OFNI OG INN Á RETUR-
LÜGN MEÐ RETUR-LOKA (T.D. FJVUR 10).

VATNSLAGNIR:

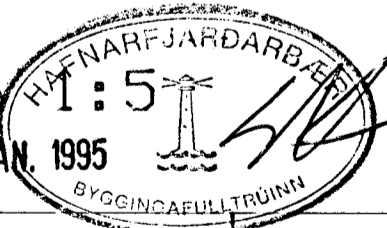
Öll pipumál eru nafnmál í mm.
Allar lagnir og tengi séu galv. járn
og snittað.
Pipur utanhúss séu öR PEH-plasti og á
frostfríu dýpi.
Pipur fyrir heitt og kalt vatn
innan húss séu einangraðar með a.m.k.
20mm glerullarhöðikum, yafðar í
plastdúk og limband á samskeyti, eða
gengið frá á sambærilegan hátt.
Þrýstiprófun með köldu vatni við 6 bar.

- FRAMRÁS OFNA (TUR)
- BAKRÁS OFNA (RETUR)
- KALT NEYSLUV.
- HEITT NEYSLUV.



SNIÐ Í GÖLFGEISLA 1:5

05 JAN. 1995



01	2/1/95	OFN 12-14, IDRÁTTARRÖR, LAGNALEIÐ O.F.L.	<i>GpS</i>
NR:	DAGS	BREYTING	AF
VERKFRÆÐISTOFA SUÐURLANDS HF. FYRAVEGI 27, 800 SELFOSS S: 98-21776			BLAD: (53).1
FURUHLIÐ 6, HAFNARFIRÐI			KVARÐI 1:50/20
VATNS- OG HITALAGNIR			REKNA: GDS TEKNA: GDS DAGS: 16. MAI 94
SAMP: <i>Creston P. Sigfusson</i>			NR: 93056 93056531