

TINGIMYND HREINLÆTIS- OG HITALAGNIR 1:50

OFNASKRÁ

FURUHLIÐ 6, HAFNARFIRÐI.

Δ T=40°C (80/40°C)

NR.	AFKÖST WÖTT	MESTA LENGD	MESTA HÆÐ	STÖTAR 1)	LÖKAR ATHS. 2)
01	1150	1300	650	AB	T
02	700	1300	650	AB	T
03	860	1500	600	CD	R
04	640	1500	600	CD	R
05	640	1000	600	CD	T
06	930	1300	650	CD	T
07	1370	1600	650	CD	T
08	850	1300	650	AB	T
09	1150	1600	210	AD	T RÜNTAL/—YL
10	1150	1600	210	AD	T
11	1200	1700	210	AD	T
12	600	1200	600	CD	T
13	600	1200	600	AB	T
14	1800	2500	500	AI	R OFN I BÍLSKÖR

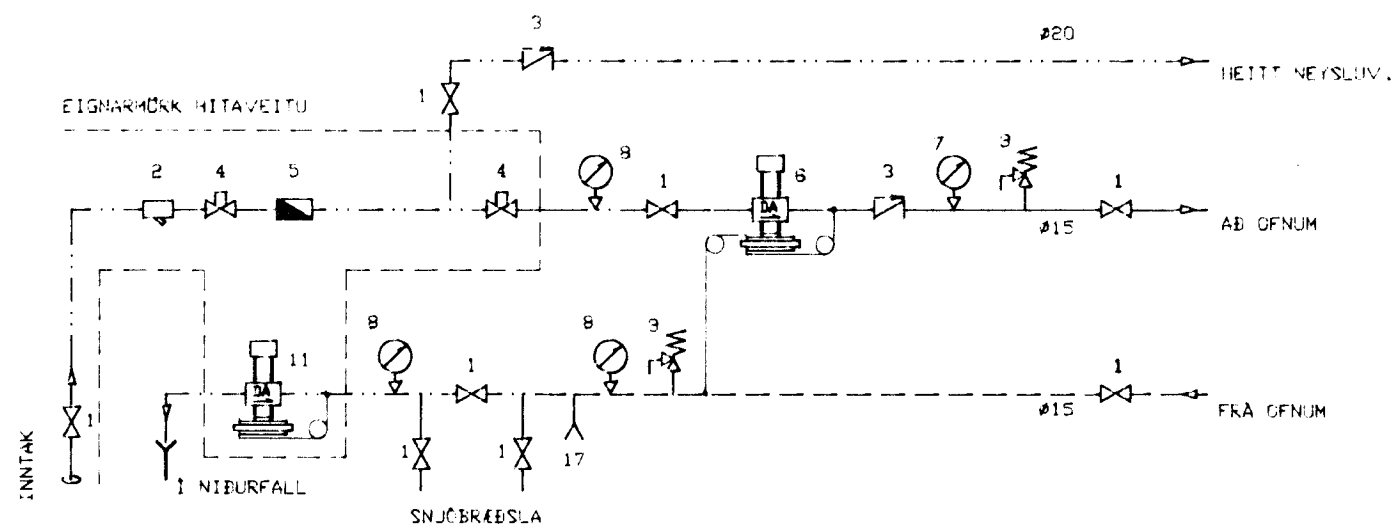
13.640 WÖTT.

- 1) STÖTAR OFNA ERU SÉDIR INNAFRÁ. D.F. A- -C  
B- -D
- 2) T=TURLOKI T.D. DANFOSS RA2010.  
R=RETURLOKI T.D. DANFOSS FJVR10
- 3) ALLIR OFNAR KOMA TÍMBURVEGG.

STÁLÖFNAR SÉU SKV. ÍST 69.1  
STÁLÞYKKT > 1.2 mm  
DRÝSTIÐOL > 8 bar.

MÆLA SKAL UNDIR ALLA GLUGGA OG BERA SAMAN VIB TÖFLU, AÐUR EN OFNAPÜNTUN ER GERÐ. HÆÐ OFNA SÉ MINNST 200 MM MINNI EN HÆÐ UNDIR GLUGGA FRÁ ENDANLEGU GÖLFI, OG LENGÐ OFNA UM 200 MM STYTTRI EN LENGÐ GLUGGA.

LAGNAGRIND.



SKÝRINGAR:

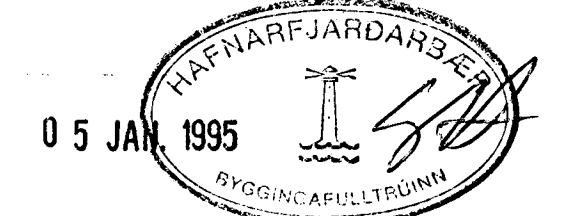
- |   |                              |
|---|------------------------------|
| 1. LÖKI   | 3. DRÝGGISLÖKAR              |
| 2. SÍA  | 10. TÆMING                   |
| 3. FINESTRÝGILSÖKAR                                     | 11. SLAUFULOKI (HITAV. RVK.) |
| 4. HEMILL   |                              |
| 5. RENNISLISMÆLIR                                       |                              |
| 6. DRÝSTIJAÐNARI - DANFOSS AVD 15 (DA) EEA SAMBÁRILEGT. |                              |
| 7. DRÝSTINGSMÆLAR                                       |                              |
| 8. SAMBYGGIBIR HITA- OG DRÝSTINGELAR                    |                              |

MELAGRIND SÉ Í SAMRÆMI VIB SKILMÁLA HITAVEITU REYKJAVÍKJ.R.

SKÝRINGAR.

- |     |              |
|-----|--------------|
| HL  | handlaug     |
| SV  | skolvaskur   |
| VS  | vatnssalerni |
| BK  | baðkar       |
| ST  | sturtá       |
| EV  | eldhúsvaskur |
| UDV | uppvottavél  |

- FRAMRÁS OFNA  
--- BAKKRÁS OFNA  
--- KALT NEYSLUVATN  
--- HEITT NEYSLUVATN



VERKFRÆÐISTOFA SUÐURLANDS HF. BYRAVEGI 27, 800 SELFOSS 9:00-21770	BLAÐ: (53).2
FURUHLIÐ 6, HAFNARFIRÐI	KYRÐI: 1:50
VANS- OG HITALAGNIR	REIKN: GDS
RÜMMYND	TEIKN: GDS
	DAGS: MAÍ 1994
	NR: 33056

NR:	DAGS:	BREYTING:	AF:
1	21/15	Lagnaleið, ofnar o.fl.	AFS

SAMR: *Cristian & Stefánsson*