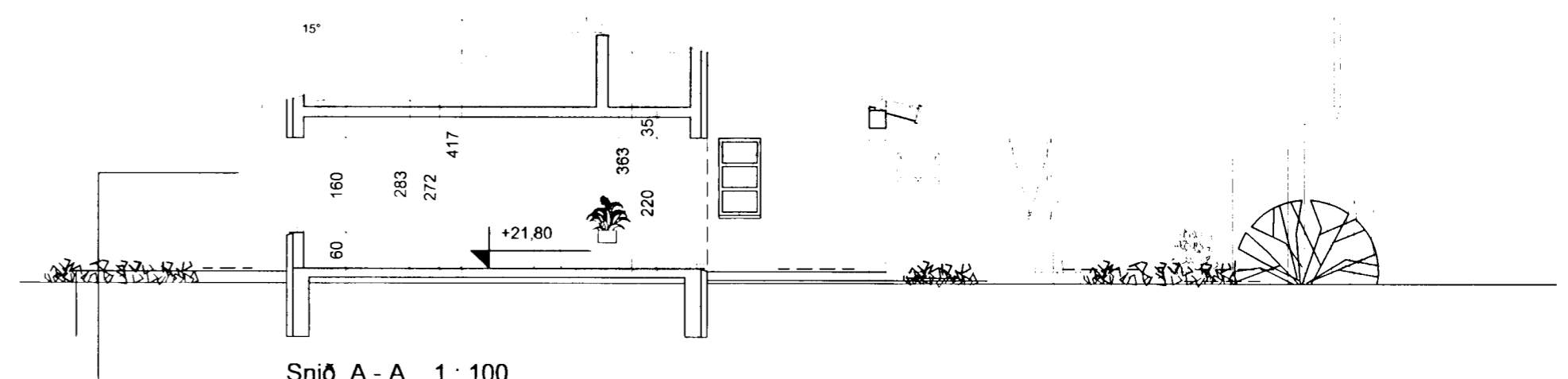
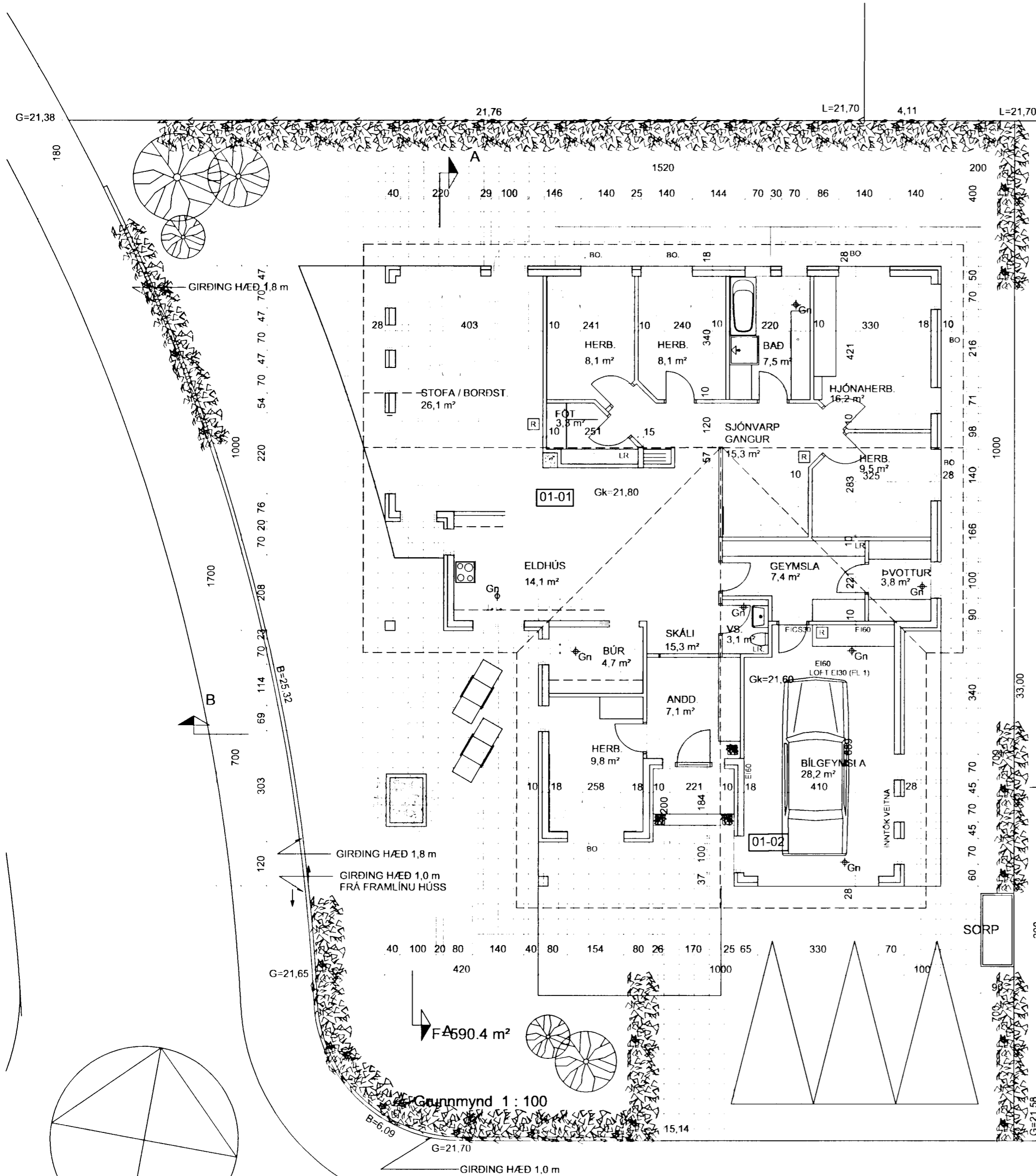
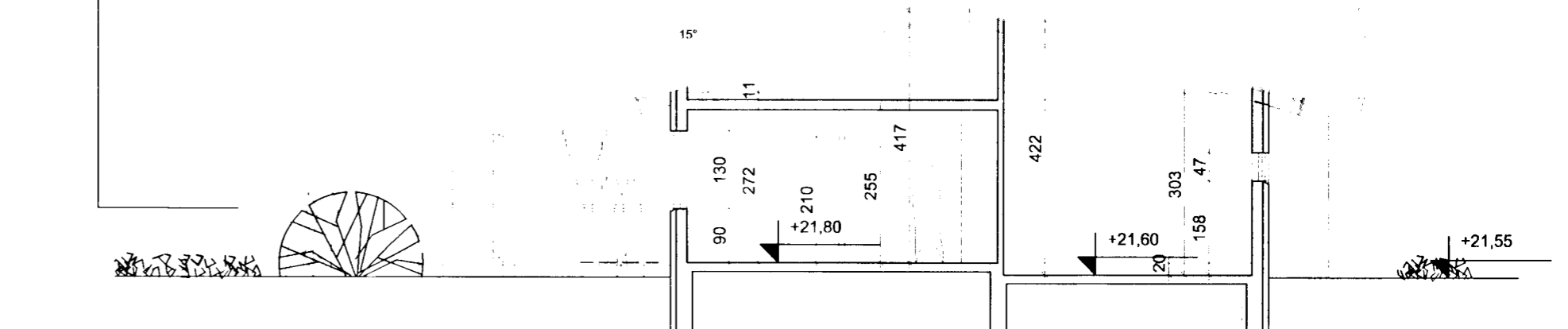


RP



Snið A - A 1 : 100

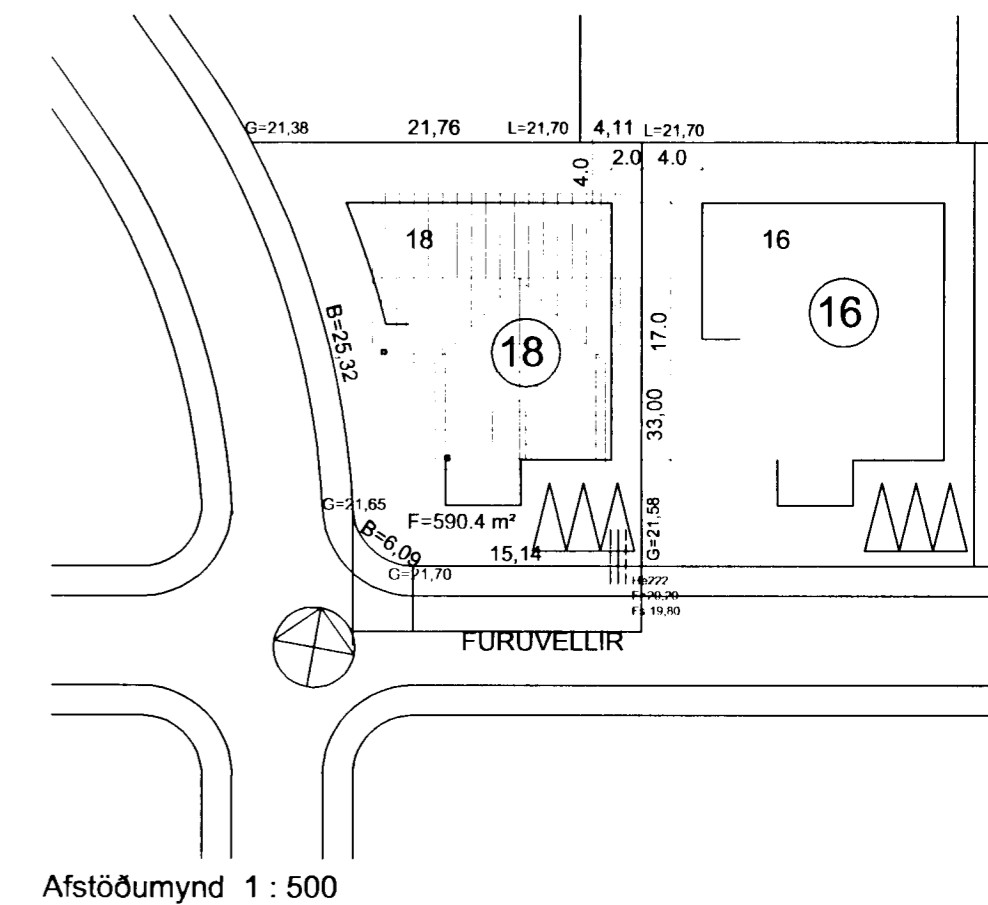


Snið B - B 1 : 100

**Byggingarlýsing**  
Undirstöður eru stað-steyptar. Útveggir hússins eru 180 mm steypuveggir, einangraðir að utan. Einangrun 100 mm frauðplast. Múrhúðað að utan með viðurkenndu múrkerfi (ímúr). 75 mm einangrun er undir botnplötu. Brunamótstaða einstakra byggingarhluta er tilgreind á grunnmyndum. Gluggar eru smíðaðir úr timbri í samræmi við ÍST 40 og 41 og settir í eftirá. Gler er tvöfalt K-gler eða sambærilegt. Þak hússins er gert út timbursperrum, borðaklætt, með isola undirpappa eða sambærilegu og klætt alusinki. Klætt að innan með gipsplötum. Einangrun 200 mm steinull. Húsið er steingrátt. Gluggar og útihurðir eru í hvítum lit. Innveggir eru steyptir eða gipsvegir eftir aðstæðum. Náttúrulegt land lóðar er látið halda sér við lóðarmörk, en er aðlagð að húsinu að öðru leiti.

U-gildi einstakra byggingarhluta er sem hér segir:

|  |      |
|--|------|
| W/m²K  |      |
| Útveggir   | 0,4  |
| Þak  | 0,2  |
| Gluggar (karmar, vegið meðaltalsglers, K-gler)           | 2,0  |
| Hurðir   | 3,0  |
| Gólf á fyllingu  | 0,3  |
| Útveggir, vegið meðaltal (veggfletir, gluggar og hurðir) | 0,85 |



Afstöðumynd 1 : 500

|                               |                 |                   |
|-------------------------------|-----------------|-------------------|
| VI-RKJ-F-NI                   | DAGS 18.09.2003 | VI-RKJ-NR         |
| Furuvellir 18 Hafnarfjarðarbæ | BR 20.09.2004   | TEIKN A.J.        |
| Grunnmynd, snið og afstaða    |                 | TEIKN NR AF 2     |
| <b>ARKO</b>                   |                 | <b>101</b>        |
| 170441-4519                   |                 | SÍMI 8992943      |
| ÁSMUNDUR JÓHANSSON            |                 | NETFANG asj@ir.is |