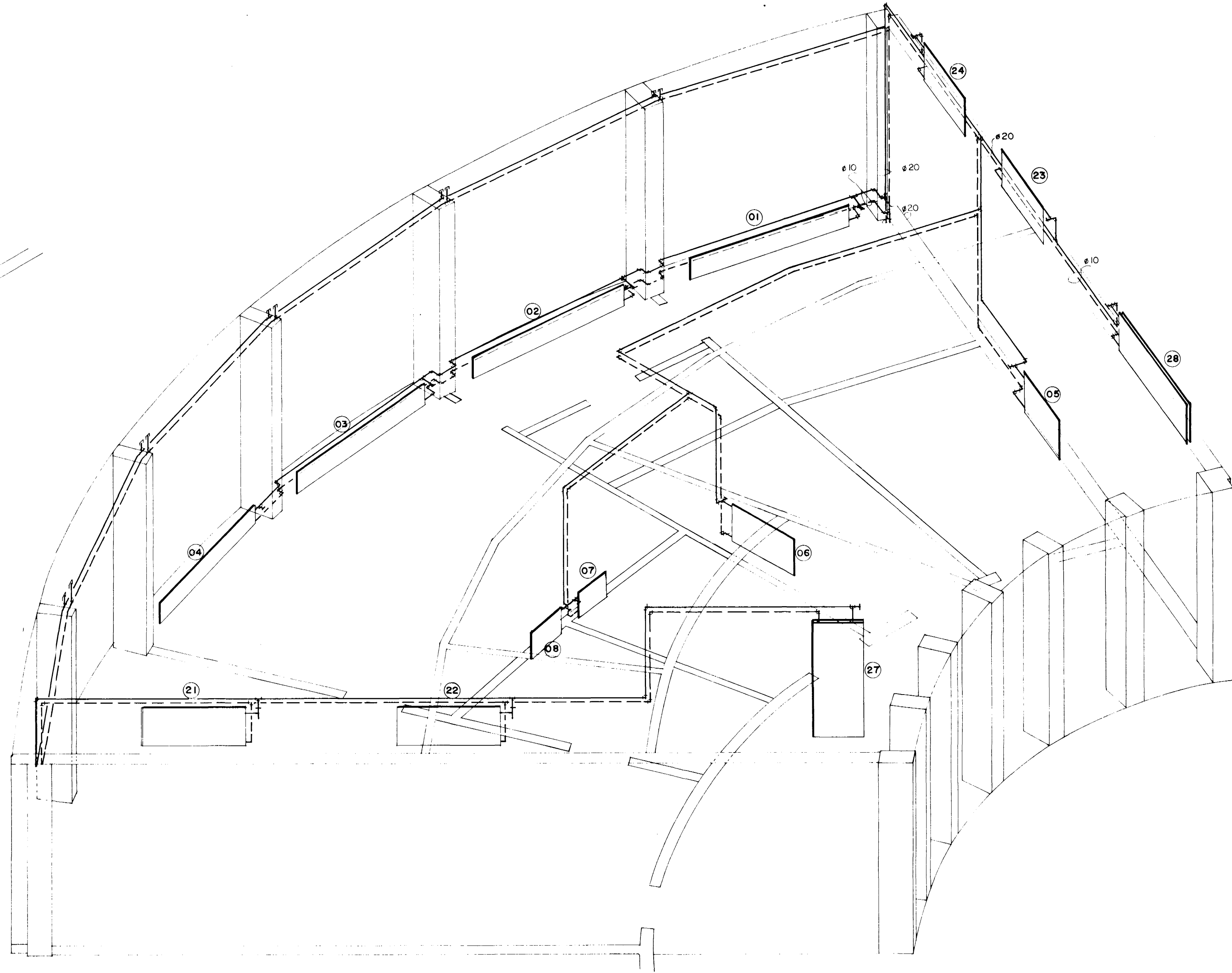
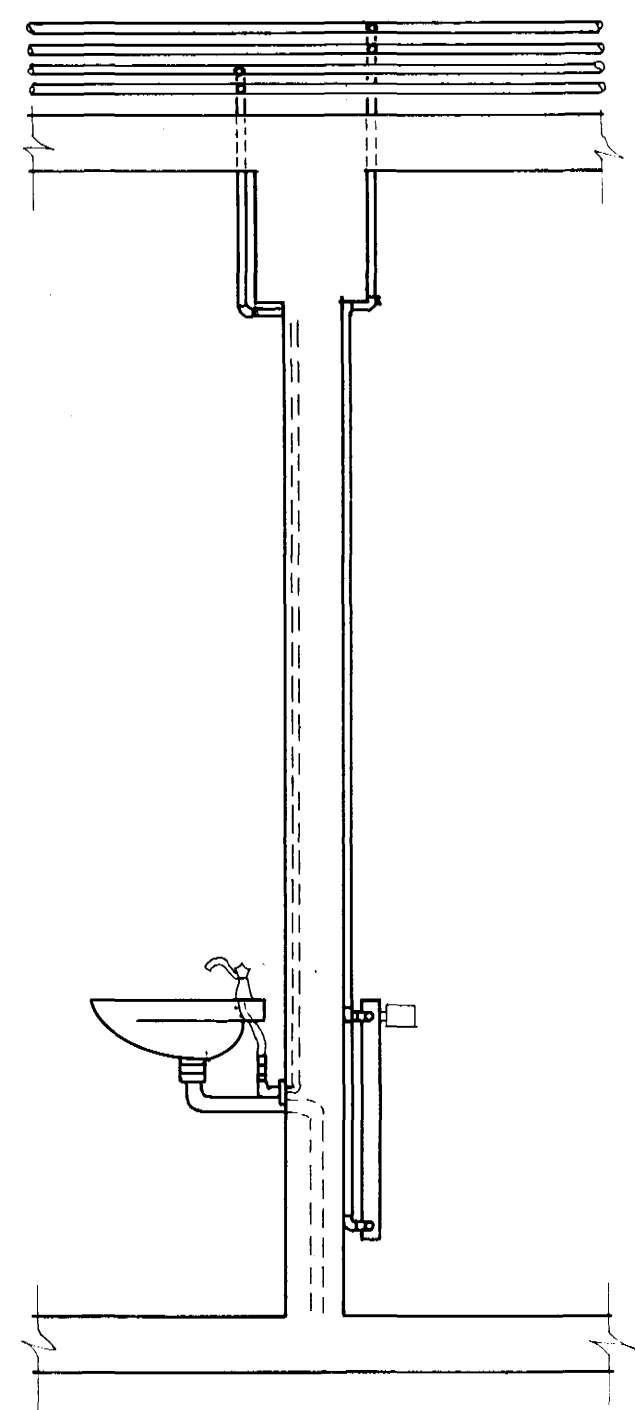


Skematískar leiðsluleiðir.



BR-20, BR-21 BR-25		GRUNNMYND OFNALISTI		A 9.3.87 BREYTT TIL SAMRÆMIS VIÐ ENDANLEGA PÍPULÖGN		Mkv 1:50	VERKFRÆÐISTOFA GUDMUNDAR & KRISTJÁNS hf		KIRKJA VÍÐIÐAÐASÓKNAR	
Teikn. nr.		Tilvisun & teikningu		Br. Dags. Eðli breytingar		Vörpun	VERKFRÆÐIRÁÐGJAFAR FRV		SUÐURHLUTI OFNAKERFI - RÚMMYND	
						Hannað JGE.	Teiknað GS.	Yfirfarir GS.	Sampykkt	Dags. 30.10.86
						Laufásvegur 12 Pósthólf 5 121 Reykjavík		Sími 26022		Teikn. nr. 8R-27A
										Blað nr. af

Handwritten signature and initials in a circular stamp.