

FRÁRENNISLAGNIR

UM FRÁRENNISLAGNIR GILDA ÁKVÆÐI ÍST 65 OG ÍST 68. GRAFA SKAL FYRIR LÖGNUM Í FULLÞJAPPAÐ FYLLINGAR- EFNI 15cm NIÐUR FYRIR RÖR OG FYLLA UNDIR OG UMHVERFIS LAGNIR MEÐ A.M.K. 15cm AF FINUM SANDI OG ÞJAPPA VEL OG GÆTILEGA. SAMA GILDIR UM BRUNNA. HÆÐIR LAGNA ERU HÆÐIR Í RENNSLISBOTNI. STÆRÐIR LAGNA OG BRUNNA ERU Í mm. FALLPIPUR SKAL HLJÓÐEINANGRA.

VATNSLAGNIR

UM VATNSLAGNIR GILDA ÁKVÆÐI ÍST 67. ALLT EFNI, PÍPUR, FITTINGS, SKAL VERA GALVANISERAÐ. PÍPUR SKULU EINANGRAÐAR MEÐ A.M.K. 20mm GLERULLAR - HÖLKUM OG VAFÐAR MEÐ PLASTDUK (EÐA ÖÐRU SAMSV.) . KERFIÐ SKAL PRÓFA MEÐ KÖLDU VATNI OG 10 kg/cm² ÞRÝSTINGI. BALLOFIX RENNILOKAR (EÐA ANNAÐ SAMSV.) SÉU VIÐ HVERT TÆKI, EINSTREYMSLOKI VIÐ ÞVOTTAVEL.

HITALAGNIR

UM HITALAGNIR GILDA ÁKVÆÐI ÍST 67. ALLAR PÍPUR OG FITTINGS SKULU VERA VENJULEGT, SVART OG MÁLAÐ MEÐ ASFALTMÁLNINGU OG EINANGRAÐ MEÐ A.M.K. 20mm GLERULLARHÖLKUM OG VEIJA MEÐ PLASTDUK (EÐA ÖÐRU SAMSVARANDI).

EINANGRUN:

SÖKKULVEGGIR	2" PLASTEIN.
UNDIR GÓLFPLÖTU Á JARÐFYLL.	2½" PLASTEIN.
ÚTVEGGIR ÚR STEYPU	4" PLASTEIN.
ÚTVEGGIR ÚR TIMBRI	5" GLERULL.
ÞAK	8" GLERULL.
EINANGRUNARGLER	3-FALT EÐA K-GLER.

Á OFNUM SKULU VERA SJÁLFRÍKIR OFNOKAR T.D. DANFOSS-RAVL EÐA FJVR. Á ÖLLUM OFNUM SÉU LOFTSKRÚFUR, STILLITÉ OG AFTÆMINGASKRÚFUR. STILLA SKAL KERFIÐ MEÐ STILLITÉUM, ÞANNIG AÐ ALLIR OFNAR HITNI JAFNVEL, ÞEGAR ALLIR SJÁLFRÍKIR OFNOKAR ERU ÖPNIR. KERFIÐ SKAL PRÓFA MEÐ 6 kg/cm² ÞRÝSTINGI.

TÁKN

HREINLÆTIS- OG HITALAGNIR

_____	HITI FRAMRÁSARPIPA
---	HITI BAKRÁSARPIPA
---	NEYSLUVATN, KALT
---	NEYSLUVATN, HEITT
---	NEYSLUVATN, BLANDAÐ
~~~~~	SLANGA
⤷	KRANI, KALT NEYSLUVATN
⤵	KRANI, HEITT NEYSLUVATN

### FRÁRENNISLAGNIR

_____	PÍPULÖGN FYRIR SKOLP- OG REGNVATNSLÖGN
---	REGNVATNSLÖGN, ÞÖKKUÐ
---	REGNVATNSLÖGN, HÁLFPÖKKUÐ + JARÐVATNSLÖGN
---	ÖPÖKKUÐ JARÐVATNSLÖGN

### SKAMMSTAFANIR

#### BRUNNAR OG NIÐURFÖLL

BR	BRUNNUR
GN	GÓLFNIÐURFALL
NF	NIÐURFALL
SF	SANDFANG
SN	SVALANIÐURFALL
BN	ÞAKNIÐURFALL

#### HREINLÆTISTÆKI

BI	SKOLSKÁL (BIDET)
BK	BAÐKER
EV	ELDHÚSVASKUR
HL	HANDLAUG
SB	STEYPIBAÐ
SV	SKOLVASKUR
UV	UPPÞVOTTAVÉL
VS	VATNSSALERNI
ÞU	ÞURRKARI
ÞV	ÞVOTTAVÉL
GV	GARÐVATN

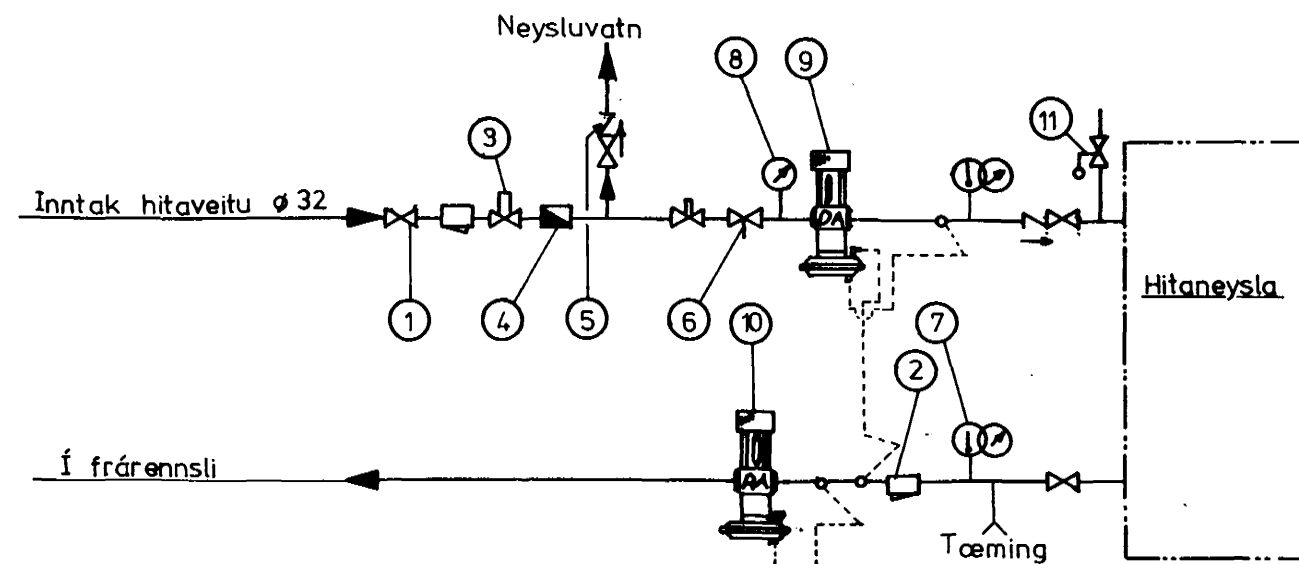
#### EFNI Í LÖGNUM

PP	POLYPROPYLEN
PVC	POLYVINYLKLÓRÍÐ
J	STEYPUJÁRN
St	STEINSTEYPT

#### LEGA LAGNA

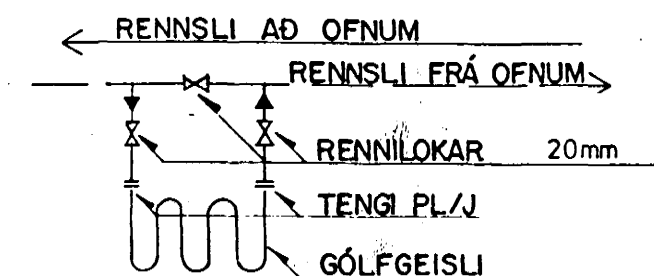
PN	PÍPA FER NIÐUR
PU	PÍPA FER UPP
ÚT	ÚTLOFTUN
%o	HALLI Á LÖGNUM

# TENGIMYND HITAVEITU



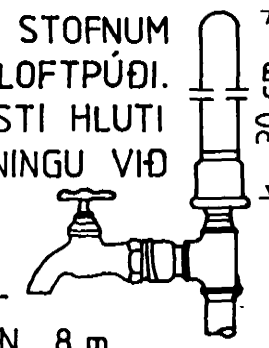
- 1 Renniloki
- 2 Sía - Danfoss F.V.
- 3 Hemill
- 4 Vatnsmælir
- 5 Einstefnuloki
- 6 Stílhani
- 7 Hita og Þrýstmælir
- 8 Þrýstmælir
- 9 Sjálfvirkur loki - Danfoss: AVD-DA eða AVDL
- 10 Sjálfvirkur loki - Danfoss: AVD RA
- 11 Öryggislöki

### TENING HITALAGNA Í GÓLFI SKEMÁTISK MYND, EKKI T MÆLIKVARÐA

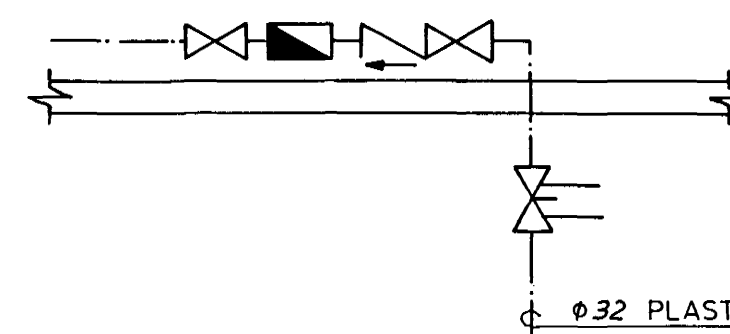


# LOFTPÚÐI Á VATNSLÖGN

EFST Á ÖLLUM LÓÐRÉTTUM STOFNUM SKAL VERA 30 cm LANGUR LOFTPÚÐI. ÞVERMÁL JAFNT OG SVERASTI HLUTI STOFNSINS TALIÐ FRÁ GREININGU VIÐ AÐALADFÆRSLUÆÐ. EINNIG SKAL VERA SAMS- KONAR LOFTPÚÐI Á HLIÐAR- GREINUM SEM ERU LENGRI EN 8 m. ÞVERMÁL JAFNT OG SVERASTI HLUTI HLIÐARGREINAR.



# INNTAK KALT VATN



- Renniloki
- Vatnsmælir
- Einstreymislöki
- Rennilöki með spindli upp úr jörð

11 MAI 1998  
Sigurbjarnir Halldórsson

**VERKFRÆDISTOFA** HALLDÓRS HANNESSONAR S. 91-54355  
B/EGJARHRAUN 2020 HAFNARFJÓRDUR

**GARÐAVEGUR II HAFNARFIRÐI** Mkv:

SKÝRINGAR VIÐ LAGNATEIKNINGAR Reiknað: *[Signature]*  
Teiknað: *[Signature]*  
Yfirfarið: *[Signature]*

Verk: Blað nr: 4.1. Dags: FEB. 98