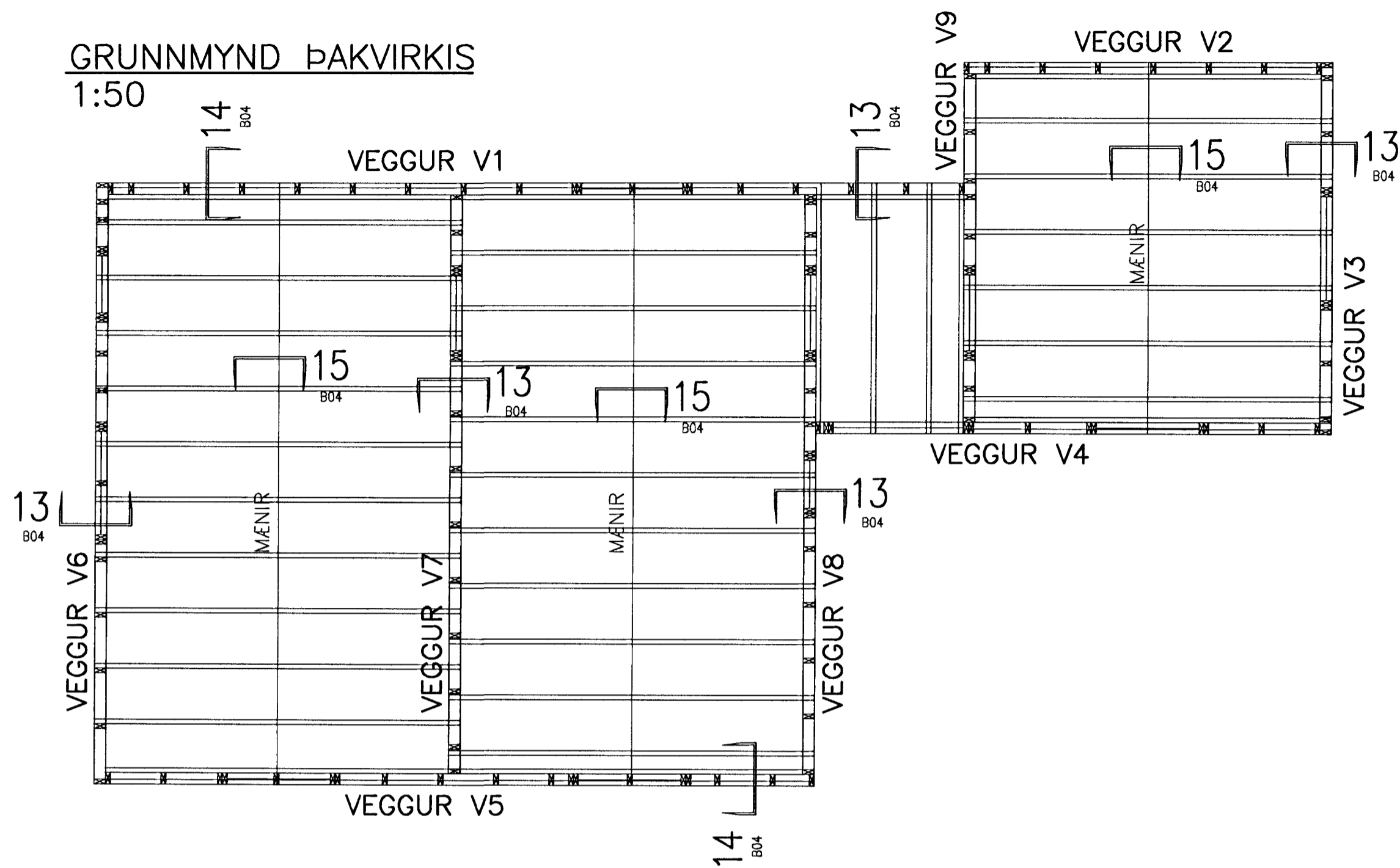
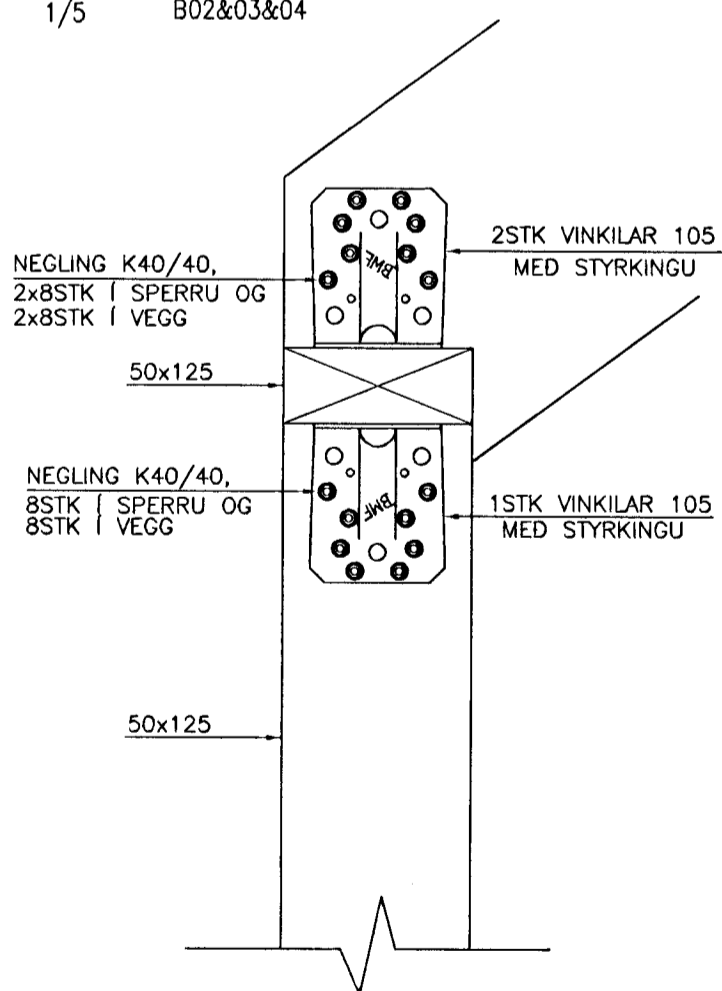


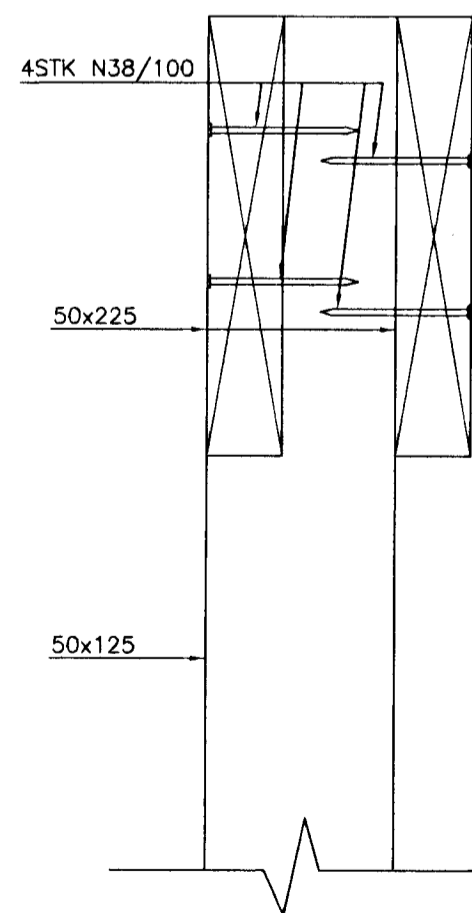
GRUNNMYND ÞAKVIRKIS
1:50



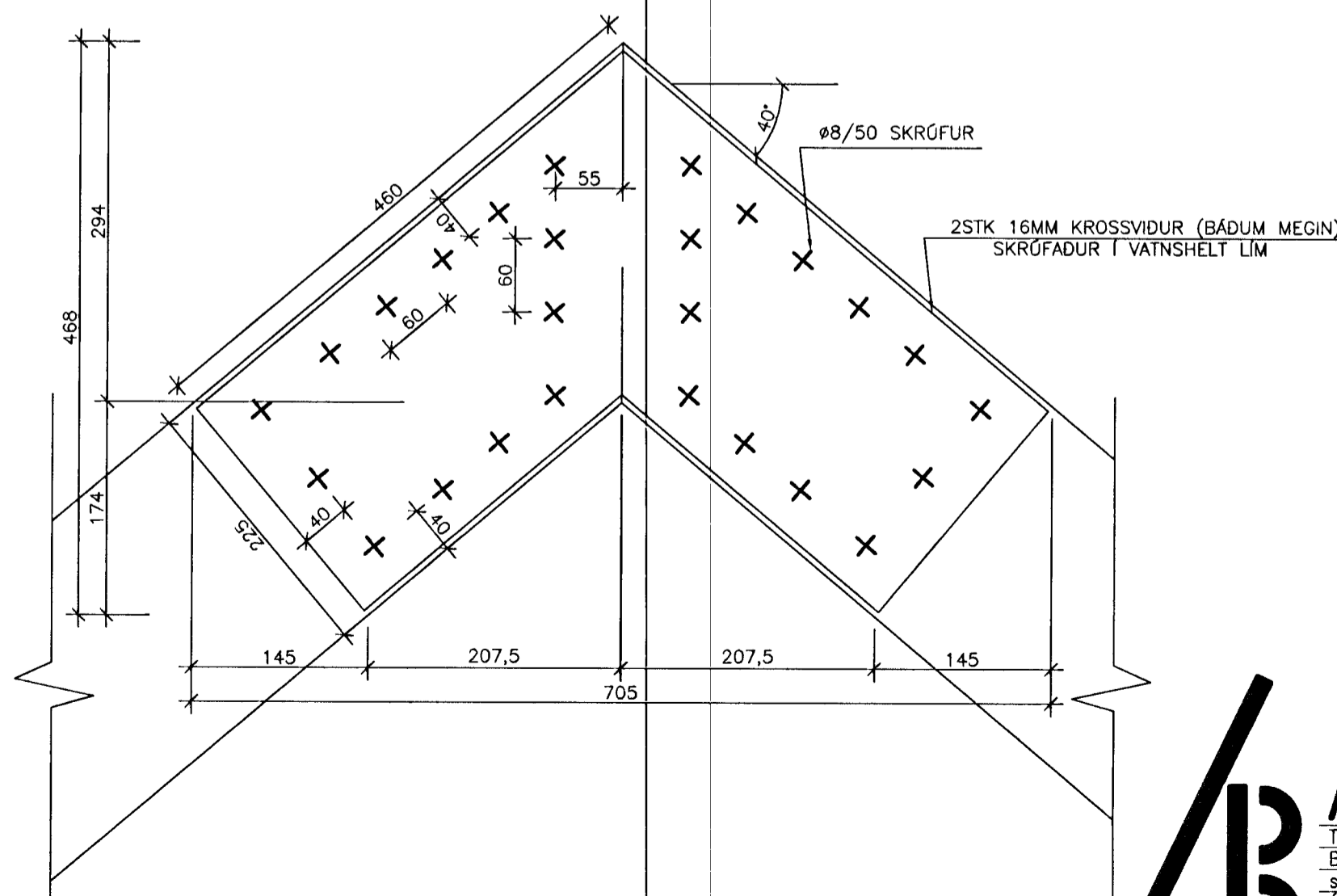
SNIÐ 13
1/5 B02&03&04



SNIÐ 14
1/5 B02&03&04



SNIÐ 15
1/5 B02&03&04



SKÝRINGAR

ÖLL ÓNEFND MÁL ERU MM OG KÓTAR Í METRUM

BOLTAR, RÆR, SKRÓFUR OG NAGLAR SKULU VERA ÚR STÁLI ST 37-2 SKV. DIN 17100 Eða SAMSVARANDI. FESTINGAR SKULU VERA GALVANISERADAR Eða RYÐVARDAR Á VIDURKENNDAN HÁTT.

UNDIR ALLA BOLTA OG RÆR SEM LIGGJA AÐ TRÉ, SKAL SETJA SKÍFUR MED KANTLENGD 3xD OG ÞYKKT 0,3xD (D ER ÞVERMÁL BOLTA).

NOTA SKAL KAMBSAUM ÞAR SEM SVO ER FYRIR MÆLT, ANNARS SKAL NOTA FERSTRENDRA GALVANISERADA NAGLA. TRÉ SKAL EIGI VERA LAKARA EN T1 (K18) SKV ÍST/DS 413. TRÉ SEM VERÐUR FYRIR VERÐRUN SKAL FÓAVERJA MED C-TOX Eða SAMSVARANDI.

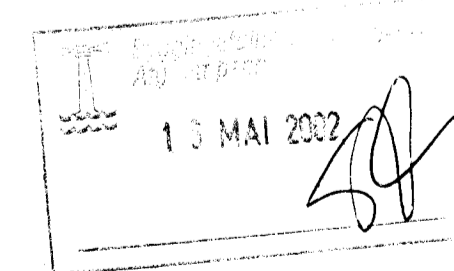
TRÉ SEM LIGGUR AÐ STEYPU SKAL SETJA TJÖRUPAPPA ÞAR Á MILLI.

KROSSVIDUR : HÚSID ER GERT STÍFT MED 9MM KROSSVIDSPLÖTUM. PLÖTUR ÞESSAR SKULU VERA RAKAÞOLNAR OG Í HEILUM PLÖTUM.

NEGLING ÚTHRINGS ER MED 31/80 (3") SAUM c/c 10 cm NEGLING Í MIDJU c/c 20 cm

BORDAKLÉÐNING : BORDAKLÉÐNING ER ÚR 25x150 MM BORDUM ÞÉTTKLEDD. HVERT BORD NEGLIST MED 3 STK 31/75 SAUM Í HVERJA SPERRU, Eða SAMKVEMT LEIÐBEININGUM RB.

MÁLMLÉÐNING : BÄRUSTÄLSKLÉÐNING Eða SAMBERILEG SKAL NEGLA Í ADRA HVERJA HÄBÄRU, NEMA VID KANNTA, ÞAR SKAL NEGLA Í HVERJA HÄBÄRU. Í LANGÄTT PLÖTUNNAR SKAL VERA 80 CM. Á MILLI NAGLA-RÄDA, ÄD UNDAISKYLDU VID ÚTBRÖNIR ÞÄKS SKAL VERA 40 CM. MILLI FYRSTU TVEGGJA RÄDA.



Jonur Þórhildur