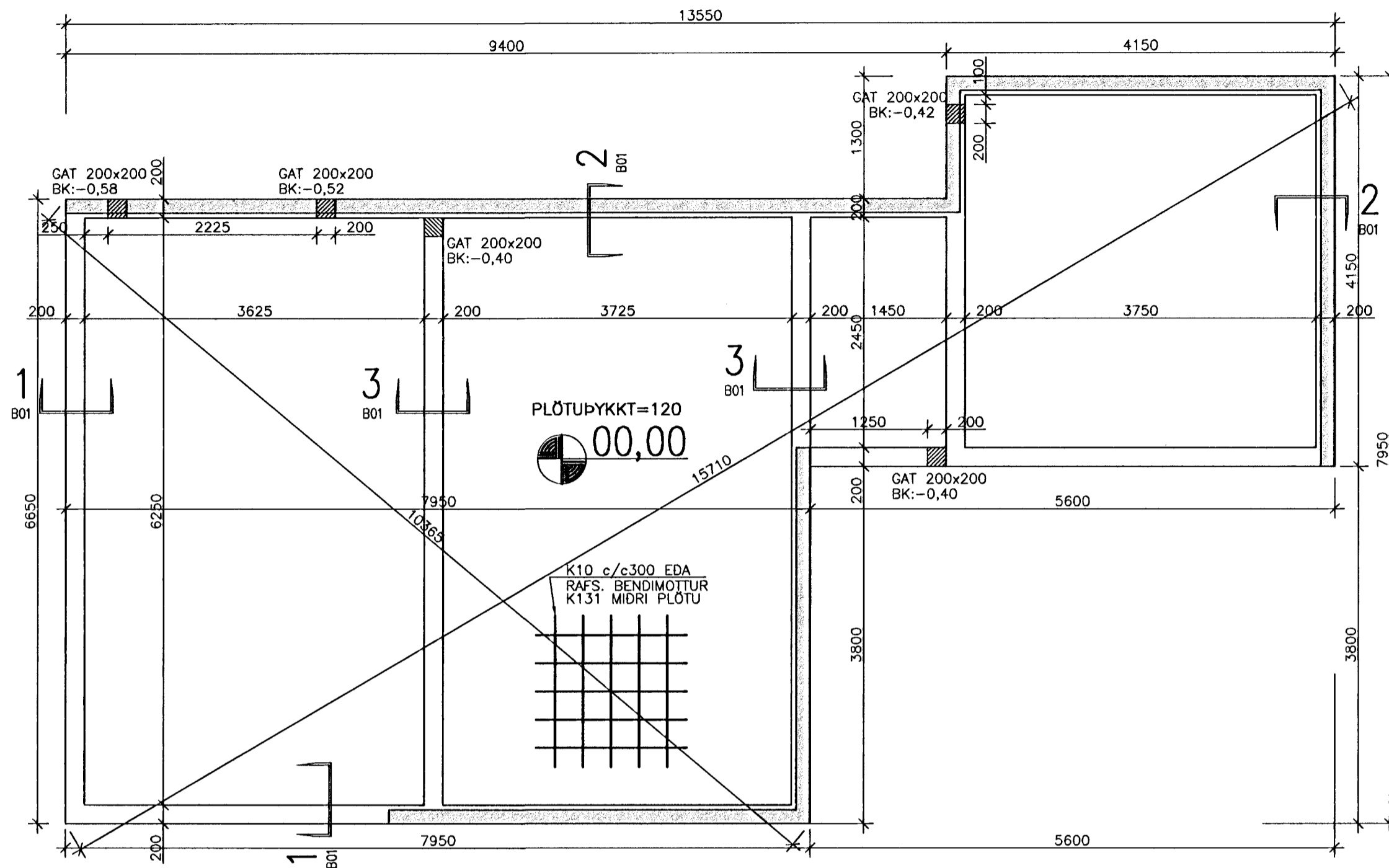


GRUNNMYND UNDIRSTADNA

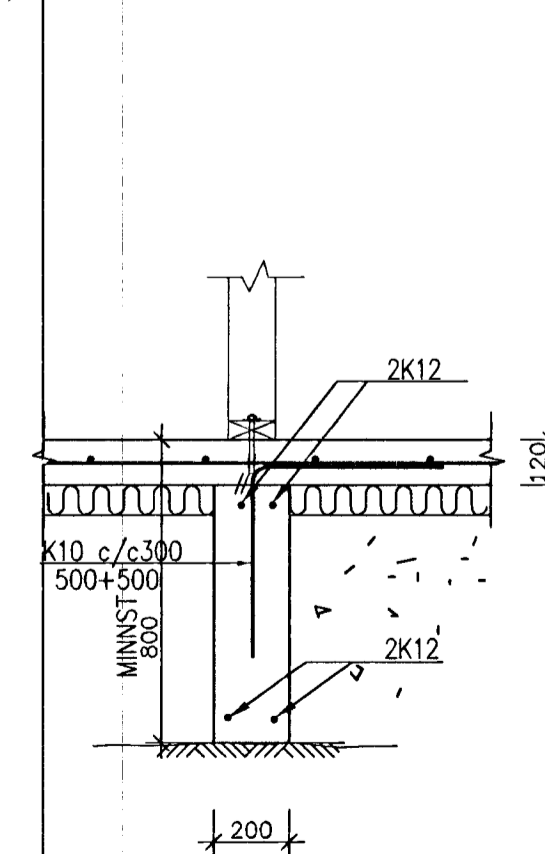
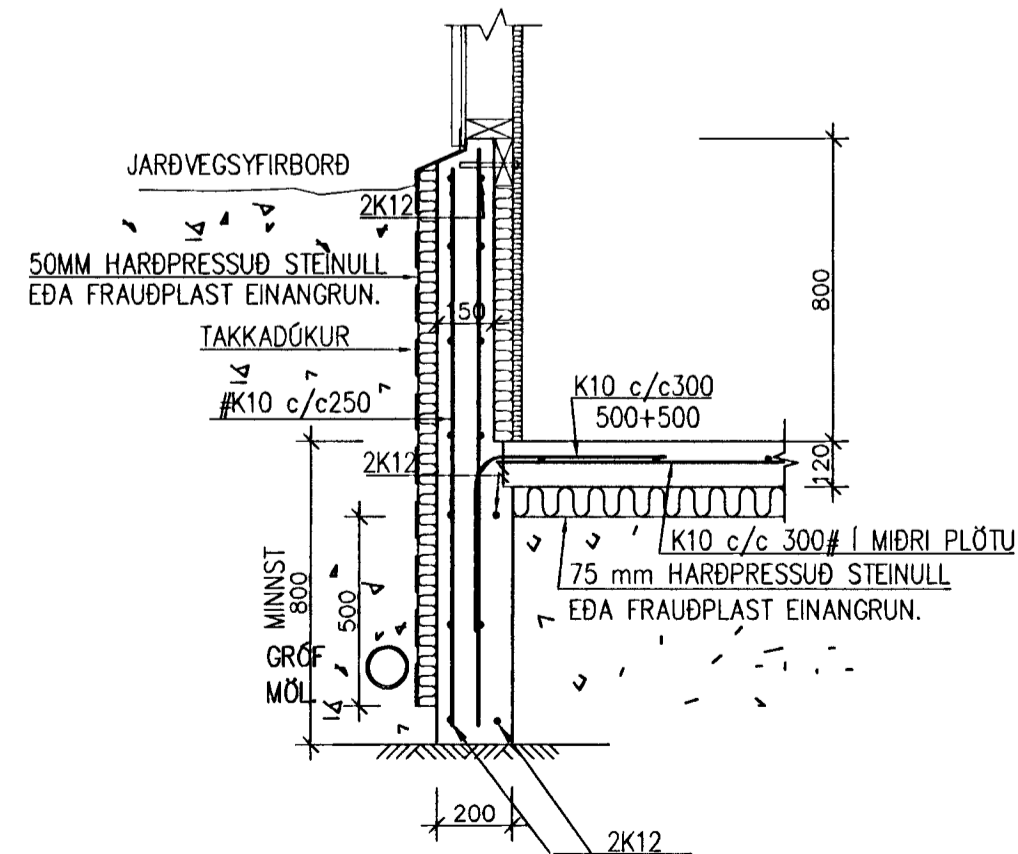
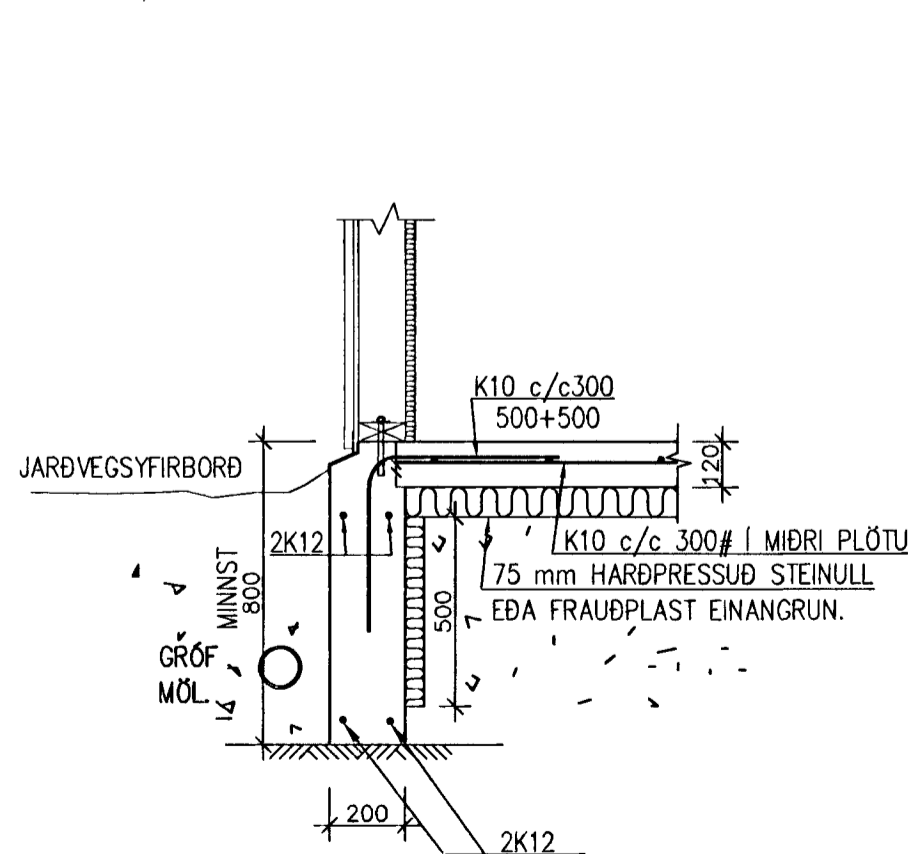
1:50



SNID 1
1/20 B01

SNID 2
1/20 B01

SNID 3
1/20 B01



SKÝRINGAR

JARÐVEGUR:

UNDIRSTÖÐUR HVÍLA Á FYLLINGU (ÞÓÐA)
UNDIR UNDIRSTÖÐUR OG BOTNPLÖTU SKAL ÞJAPPA ÓLÍFRENA,
FROSTFRÍA FYLLINGU Í CA. 30 CM. ÞYKKUM VETTUM LÖGUM.
MESTA ÁLAG Á KLÖPP UNDIR UNDIRSTÖÐUM ER
0,24 MN/M²

STEINSTEYPA:

UNDIRSTÖÐUR OG BOTNPLATA:
BROTÞOLSFLÖKKUR C20/25
VEGGIR, STIGAR OG PLÖTUR:
BROTÞOLSFLÖKKUR C25/30
SEMENTSMAGN 300 KG/M³.

LOFT 5 - 6 %
V/S = 0,55
SIGMÁL 8 - 10 CM.

SNIDTÁKN:

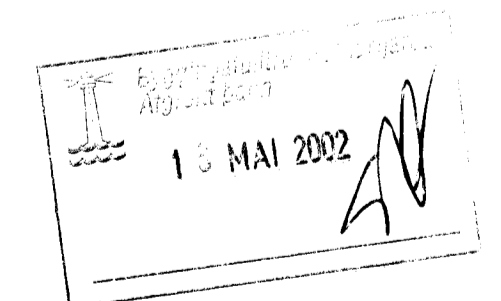
NÚMER SNIDS **231**
NÚMER TEIKNINGAR
SEM SNID ER SÝNT Á

BENDISTÁL:

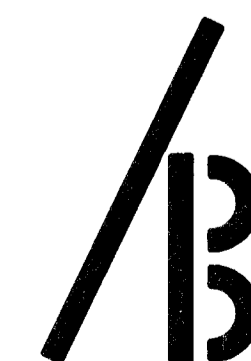
K = KAMBSTÁL, FLOTSPENNA 500 N/MM².
SKEYTILENGD K10 ER 50 CM.
SKEYTILENGD K12 ER 60 CM.
STEYPUHULA Í JÖRÐ ER 5 CM
VEGGIR OG PLÖTUR 2,5 CM.
VIÐ ÖLL ÖP SKAL SETJA 2 K12 OG SKULU ÞAU NÁ
MINNST 60 CM UPPFYRIR BOTNPLÖTU.

STEYPUHULA JÁRNA:

3 cm Í VEGGJUM OG
2,5 cm Í PLÖTUM.
5 cm Í UNDIRSTÖÐUM



Þoumbrúttinn
ale. 180776-2137



Ágúst Birgisson ehf. verk: **Brúsastaðir 1**
Teiknistofa kt. 631298-3979 Hafnarfirði
Bjarlind 14 201 Kópavogur agustb@isholf.is efni: Burðarbol: Grunnmynd og snið undirstaðna
sími 588.2220 / 894.7997 fax 588.2227
Ágúst Birgisson teknifræðingur kt. 160557-4199 mælikv: 1/50 dags: 30/04 '02
Hannað: SG teikning nr. **B01**