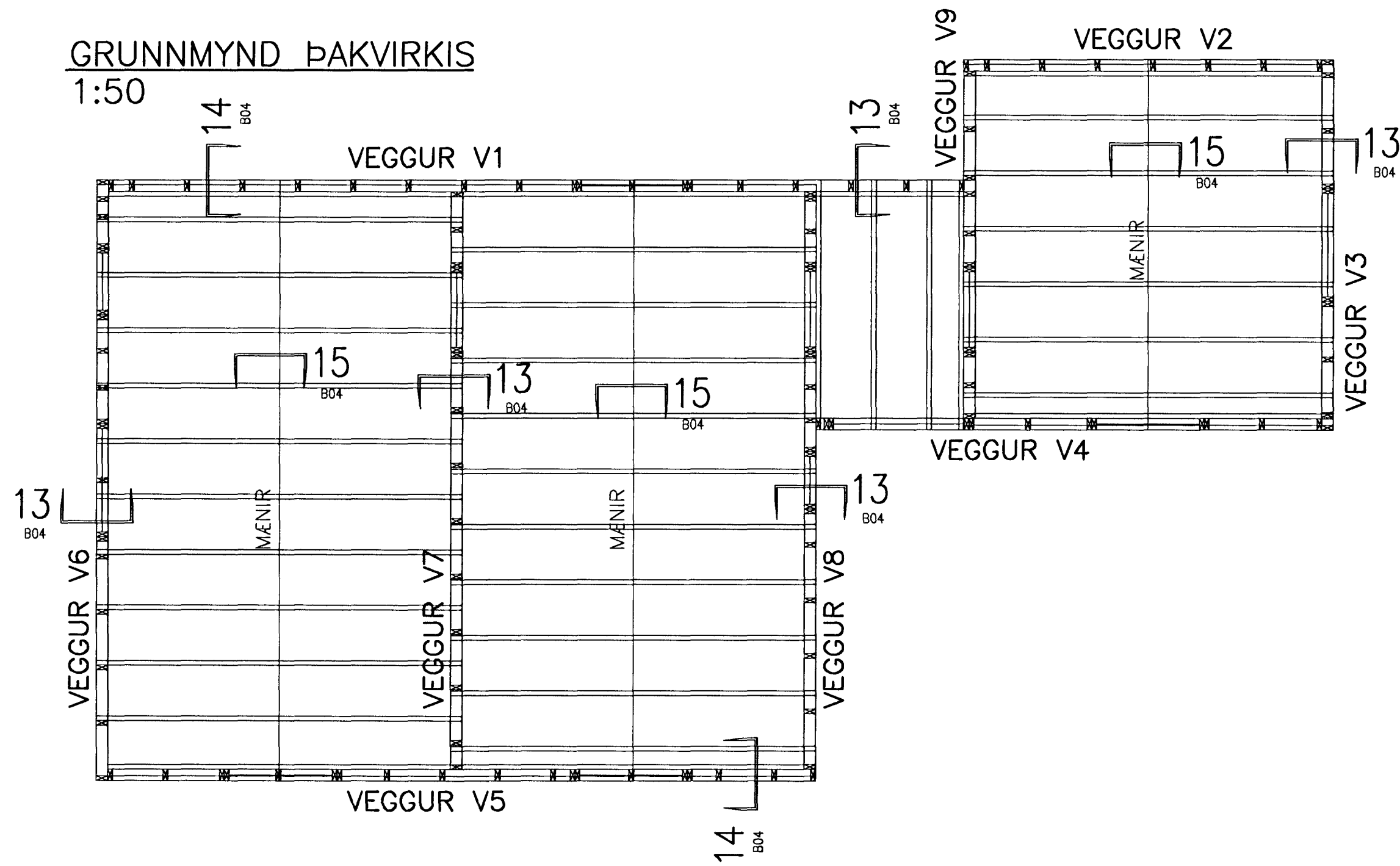
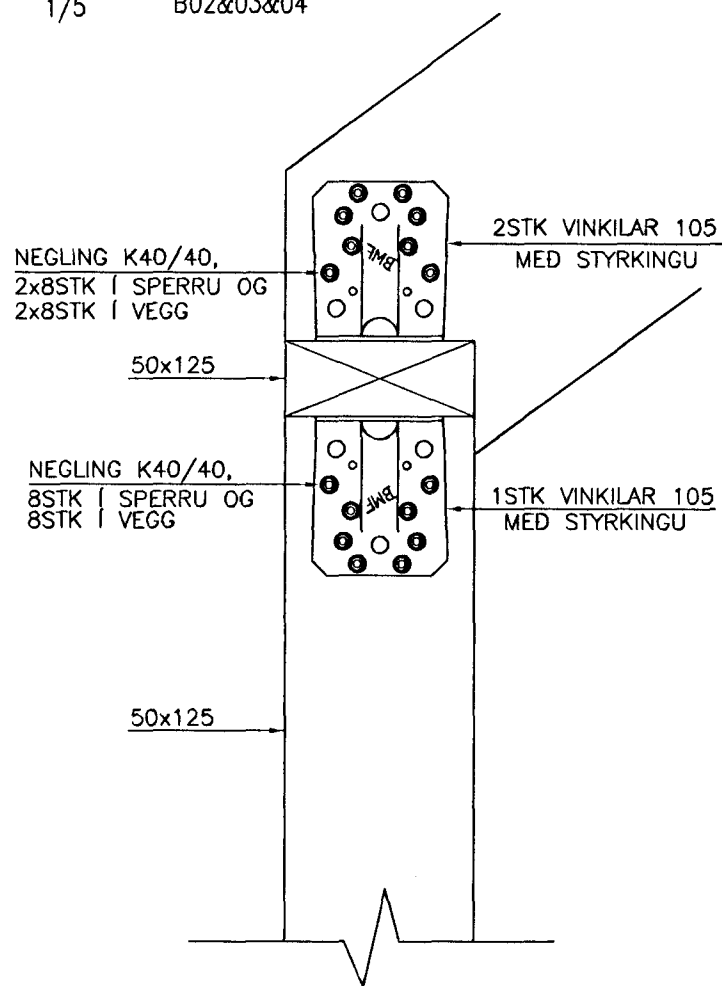


GRUNNMYND ÞAKVIRKIS

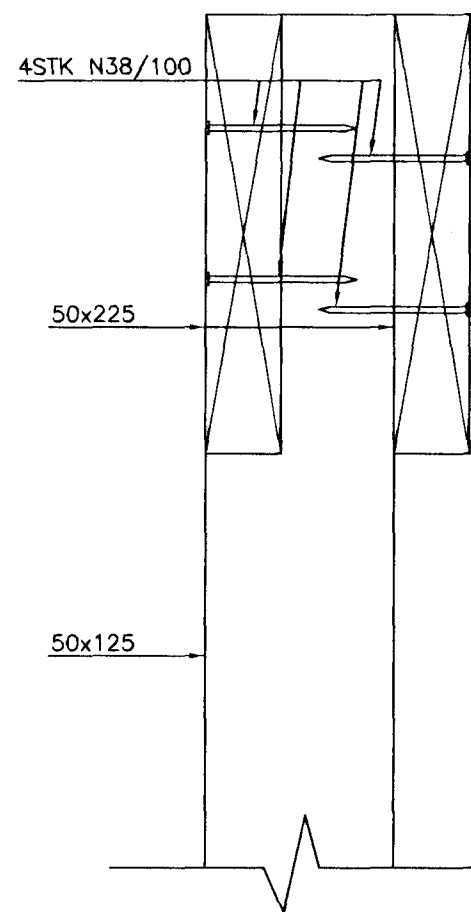
1:50



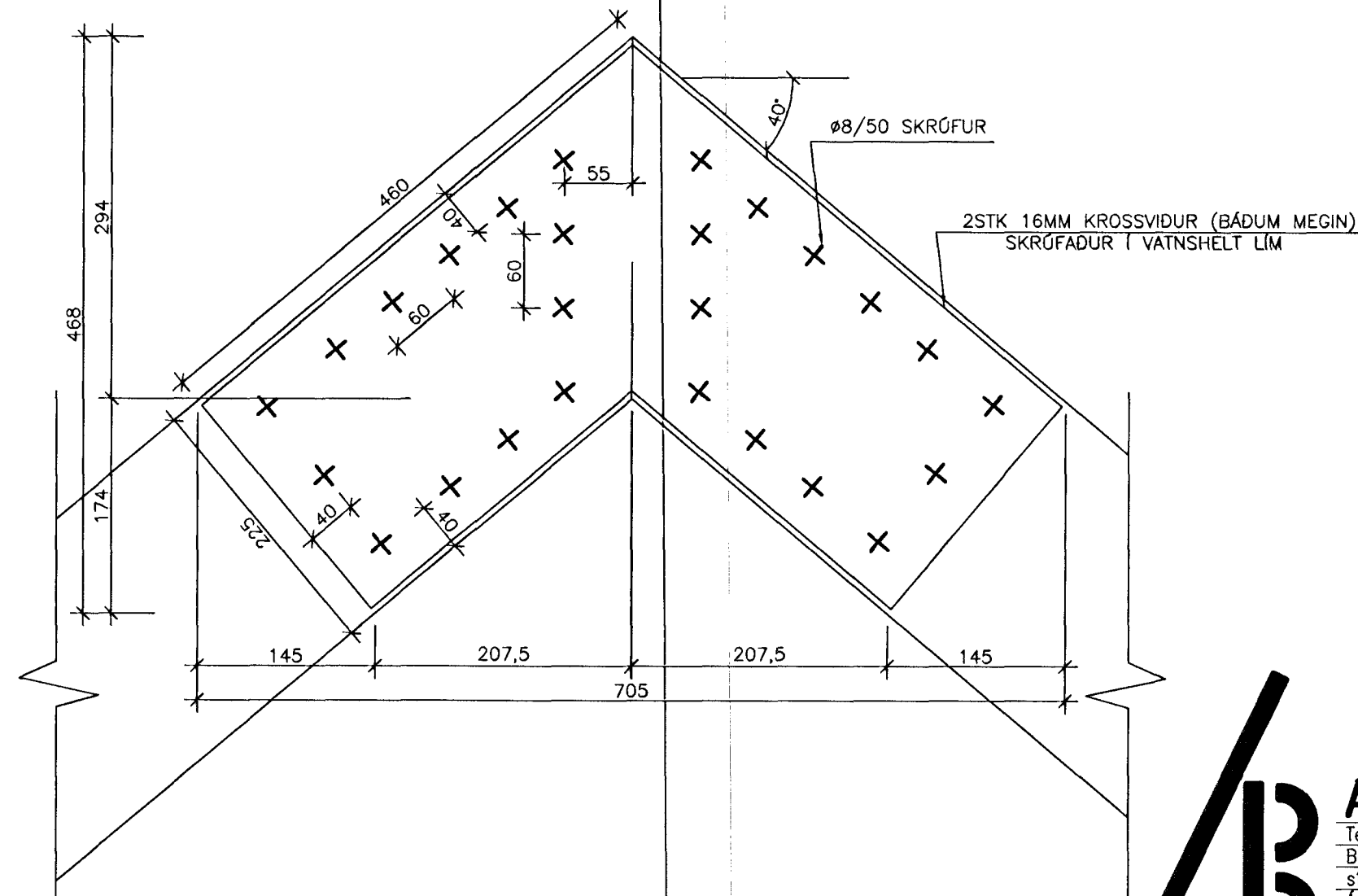
SNIÐ 13  
1/5 B02&03&04



SNIÐ 14  
1/5 B02&03&04



SNIÐ 15  
1/5 B02&03&04



SKÝRINGAR

ÖLL ÓNEFND MÁL ERU MM OG KÓTAR Í METRUM

BOLTAR, RÉR, SKRÓFUR OG NAGLAR SKULU VERA ÚR STÁLI ST 37-2 SKV. DIN 17100 EÐA SAMSVARANDI. FESTINGAR SKULU VERA GALVANISERADAR EÐA RYDVARDAR Á VIÐURKENNDAN HÁTT. UNDIR ALLA BOLTA OG RÉR SEM LIGGJA AÐ TRÉ, SKAL SETJA SKÍFUR MED KANTLENGD 3xD OG ÞYKKT 0,3xD ( D ER ÞVERMÁL BOLTA ).  
NOTA SKAL KAMBSAUM ÞAR SEM SVO ER FYRIR MELT, ANNARS SKAL NOTA FERSTRENDRA GALVANISERADA NAGLA. TRÉ SKAL EIGI VERA LAKARA EN T1 (K1B) SKV ÍST/DS 413. TRÉ SEM VERÐUR FYRIR VERÐRUM SKAL FÚAVERJA MED C-TOX EÐA SAMSVARANDI. TRÉ SEM LIGGUR AÐ STEYPU SKAL SETJA TJÖRUPAPPA ÞAR Á MILLI.

KROSSVIDUR : HÓSID ER GERT STIFT MED 9MM KROSSVIDSPLÖTUM. PLÖTUR ÞESSAR SKULU VERA RAKAPÖLNAR OG Í HEILUM PLÖTUM. NEGLING ÚTHRINGS ER MED 31/80 (3") SAUM c/c 10 cm NEGLING Í MIÐJU c/c 20 cm

BORDAKLÉDNING : BORDAKLÉDNING ER ÚR 25x150 MM BORDUM ÞÉTTKLEDD. HVERT BORD NEGLIST MED 3 STK 31/75 SAUM Í HVERJA SPERRU, EÐA SAMKVÆMT LEIÐBEININGUM RB.

MÁLMLÉDNING : BÄRUSTÁLSKLÉDNING EÐA SAMBÆRILEG SKAL NEGLA Í ADRA HVERJA HÁBÁRU, NEMA VIÐ KANNTA, ÞAR SKAL NEGLA Í HVERJA HÁBÁRU. Í LANGÁTT PLÚTUNNAR SKAL VERA 80 CM. Á MILLI NAGLA-RADA, AÐ UNÐANSKYLDU VIÐ ÚTBRÚNIR ÞAKS SKAL VERA 40 CM. MILLI FYRSTU TVEGGJA RADA.

13 MAI 2022

Jonvirk

**Agúst Birgisson ehf.** verk: **Brúsastaðir 1**  
 Teiknistofa kt. 631298-3979 Hafnarfirði  
 Bejarlind 14 201 Kópavogur agustb@ishalf.is efni: **Burðarþol: Grunnmynd og snið Þakvirkis**  
 sími 588.2220 / 894.7997 fax 588.2227  
 Agúst Birgisson teknifréðingur kt. 160557-4199 mælikv: 1/50 dags: 30/04 '02  
 Hannað: SG teikning nr. **B04**