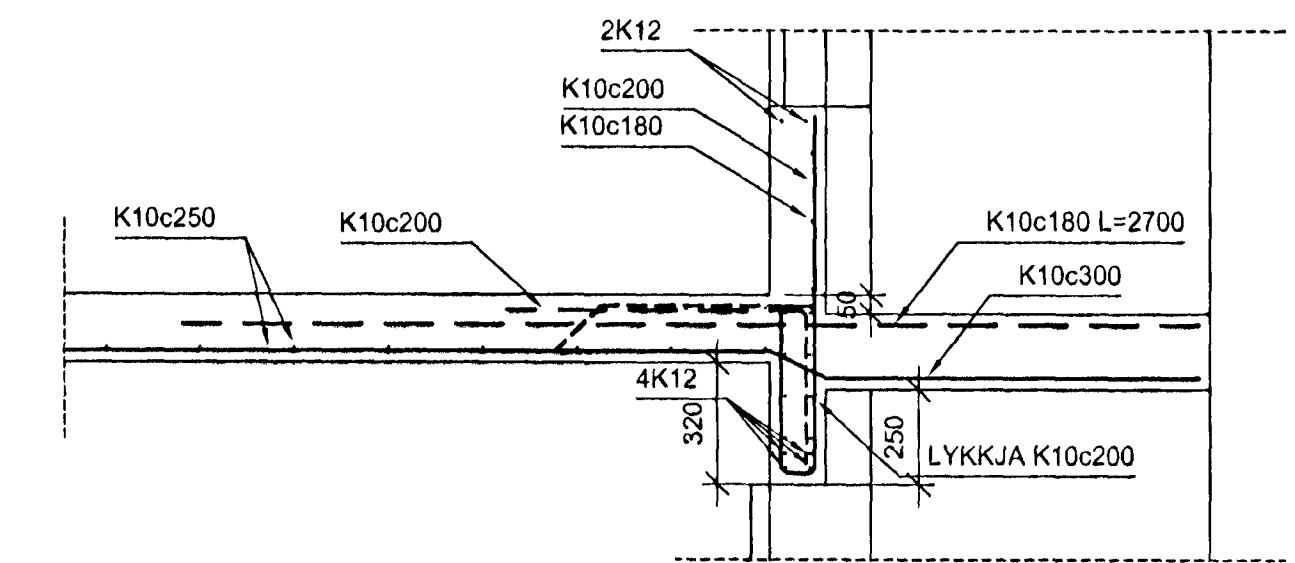


ÁRITUN AÐALHÖNNUÐAR  
Teikning samræmd og samþykkt:

*Árni M. Jónsson*



**Skýringar**

Steypa og steypuvinna skal vera í samræmi við ÍST-10, framkvæmdaflokk B. Brotþolsfaktor steypu er 0-25 og lágmarks sementsmagn er 300 kg/m<sup>3</sup>.  
Sigmál steypu 50-100mm og loftinnihald 5-6%, v/s-tala skal vera ≤ 0.55.  
Öll útsteypa skal uppfylla kröfur byggingarreglugerðar varðandi veðrunarþol.  
Steypuhlúa á járn:  
Plata á fyllingu 50mm, undirstöður 30mm  
Útanhus: Plötur 30mm, veggir 30mm, bitar 30mm, súlur 30mm.  
Innanhus: Plötur 25mm, veggir 25mm, bitar 25mm, súlur 25mm.  
Allt bendistál sem merkt er K á teikningu skal vera súðuhæft, KS-40S.  
Lágmarkskrómörk bendistáls skal vera 400 N/mm<sup>2</sup>.  
Öll mál eru í millimetrum.  
Hæðarkötur eru í metrum.  
Sjá einnig almennar skýringar á teikningu HE 01-001.

Byggingafræðingur  
26 SEPT. 2002  
*Árni M. Jónsson*

GAUKSÁS 10 OG 12 HAFNARFIRDI		<p>VERKFRÆÐISTOFA SUÐURNESJA</p>
BURÐARVIRKI GRUNNMYND PLÖTU YFIR 1. HÆÐ, STIGI MÁLSETNINGAR - SNID		
HÁNNAD EBH	TEIKNAD EBH	YFIRF. EBH
DAGS 15-08-2002		
KVARDI 1:50 1:20		NR HE 01-003

