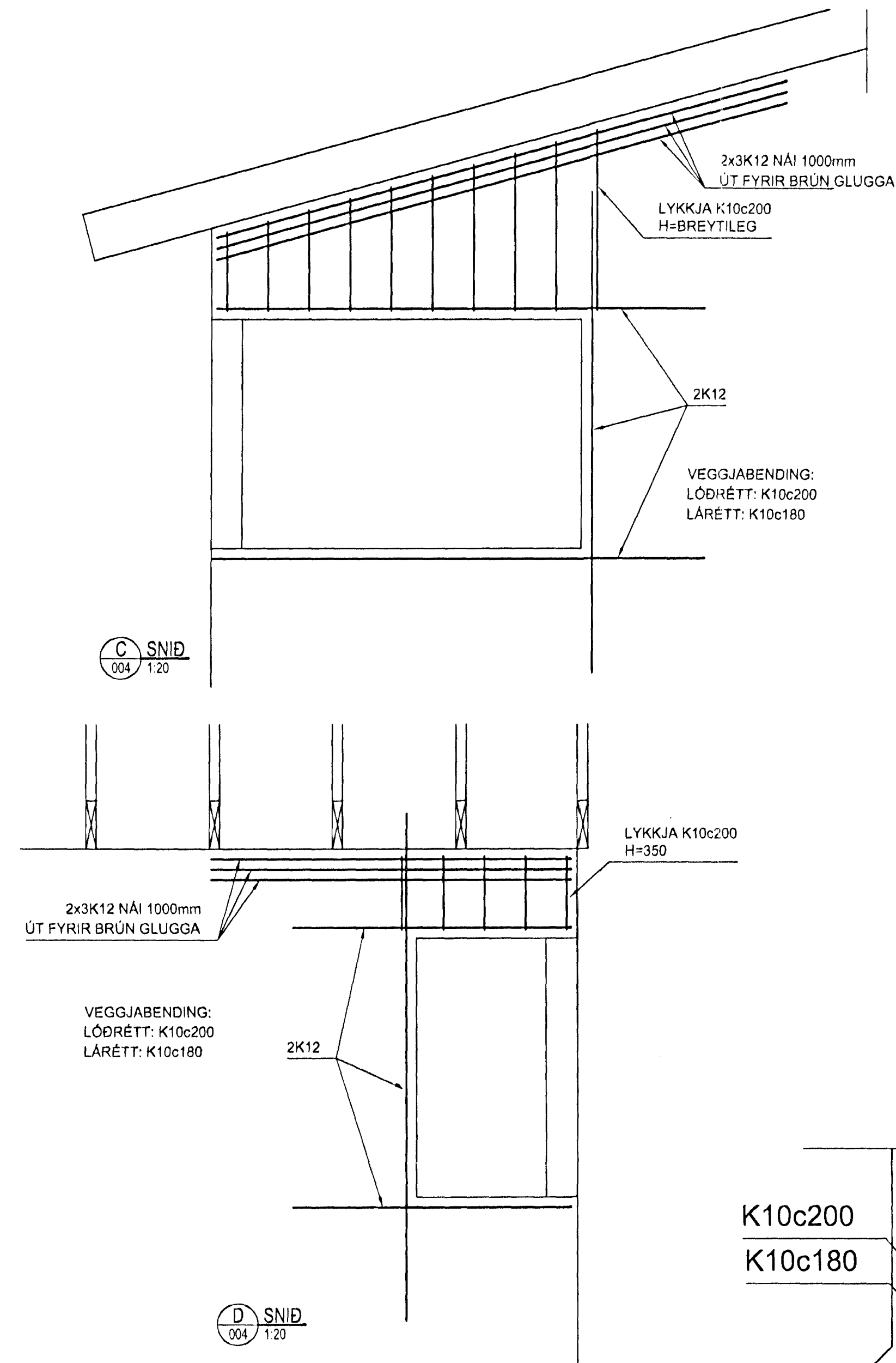
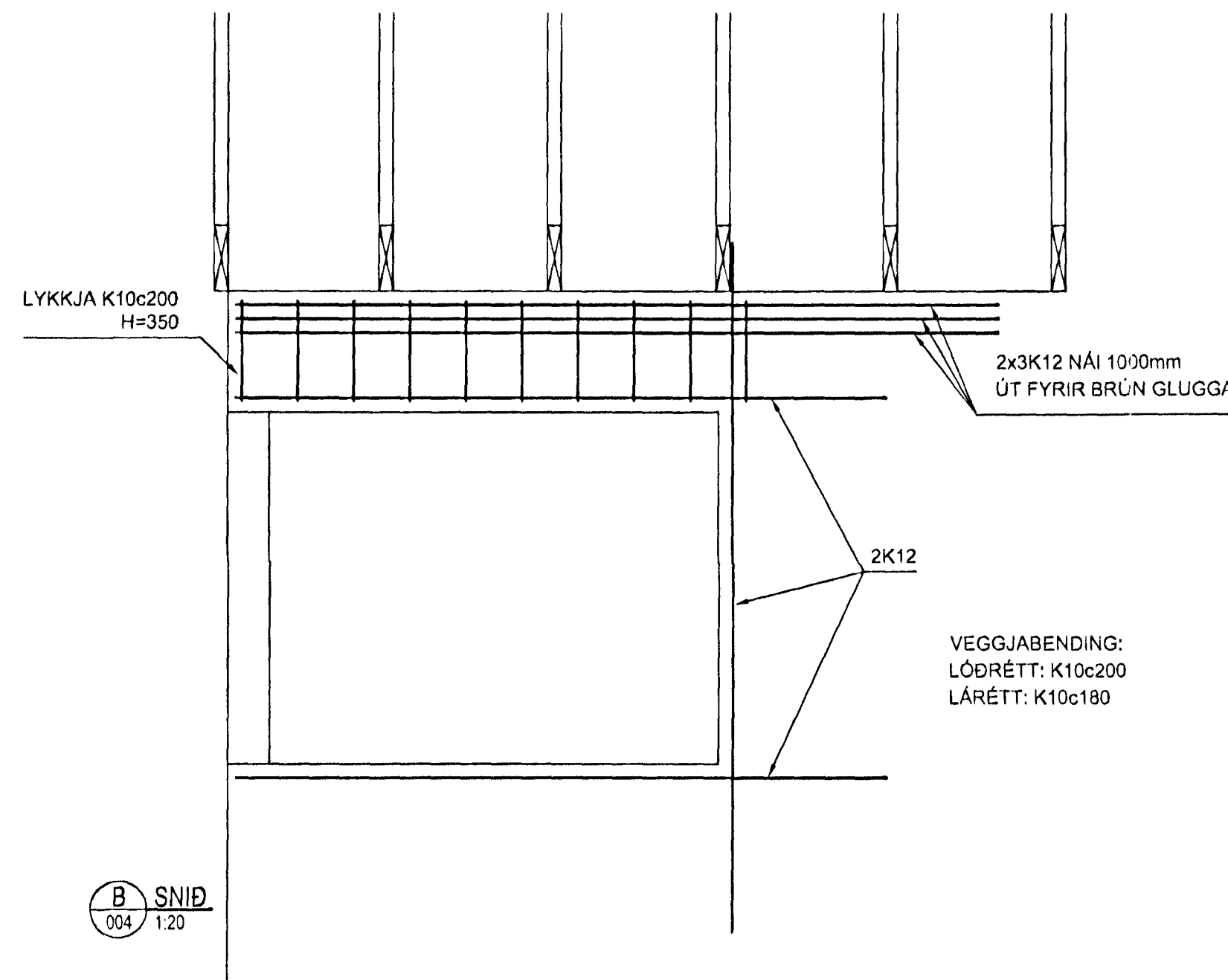
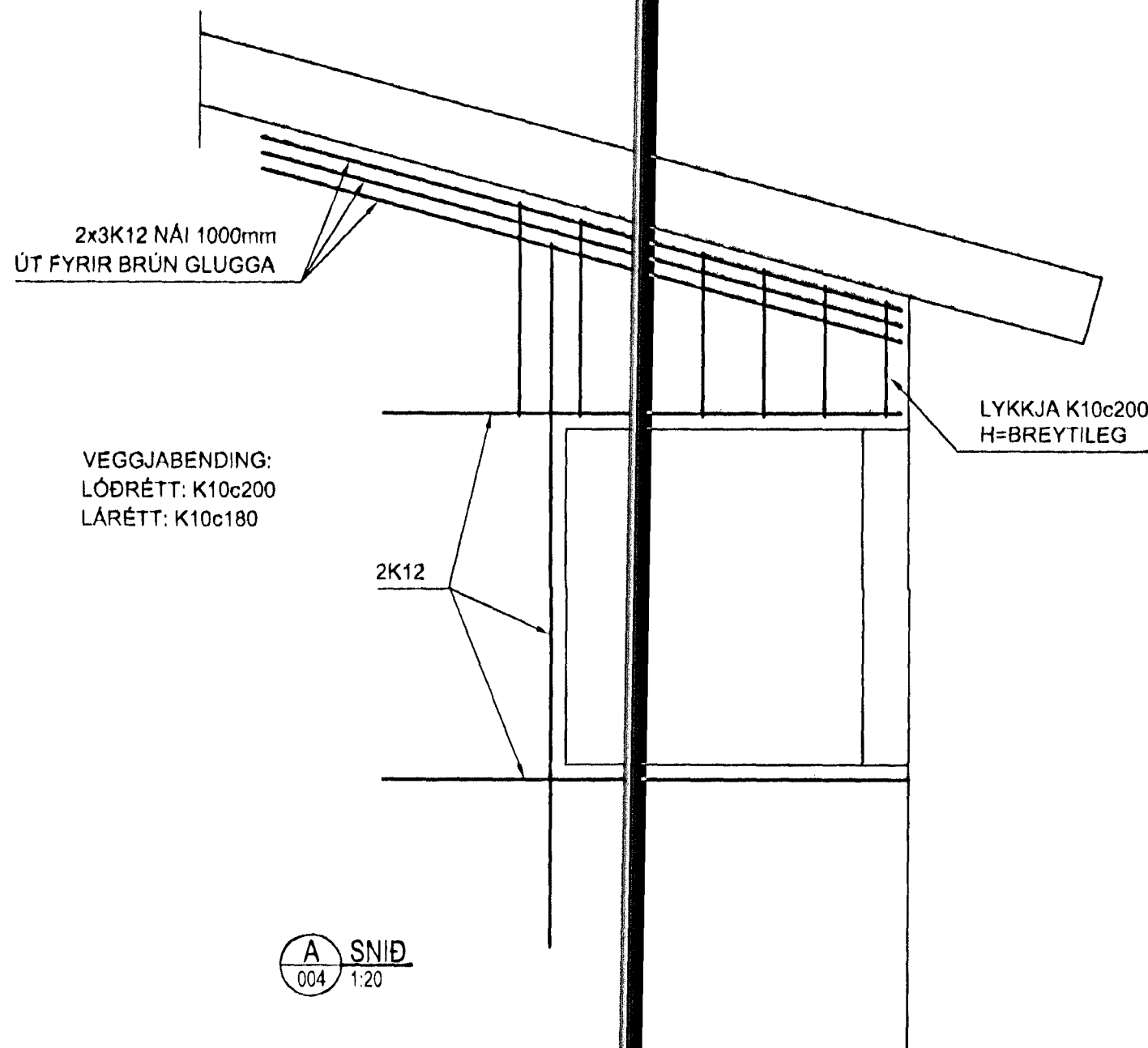
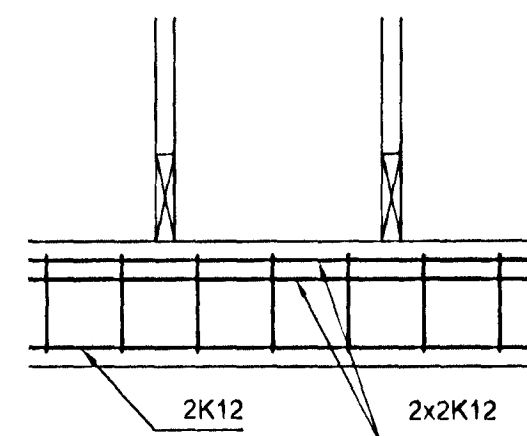


GR GRUNNMYND  
003 1:50



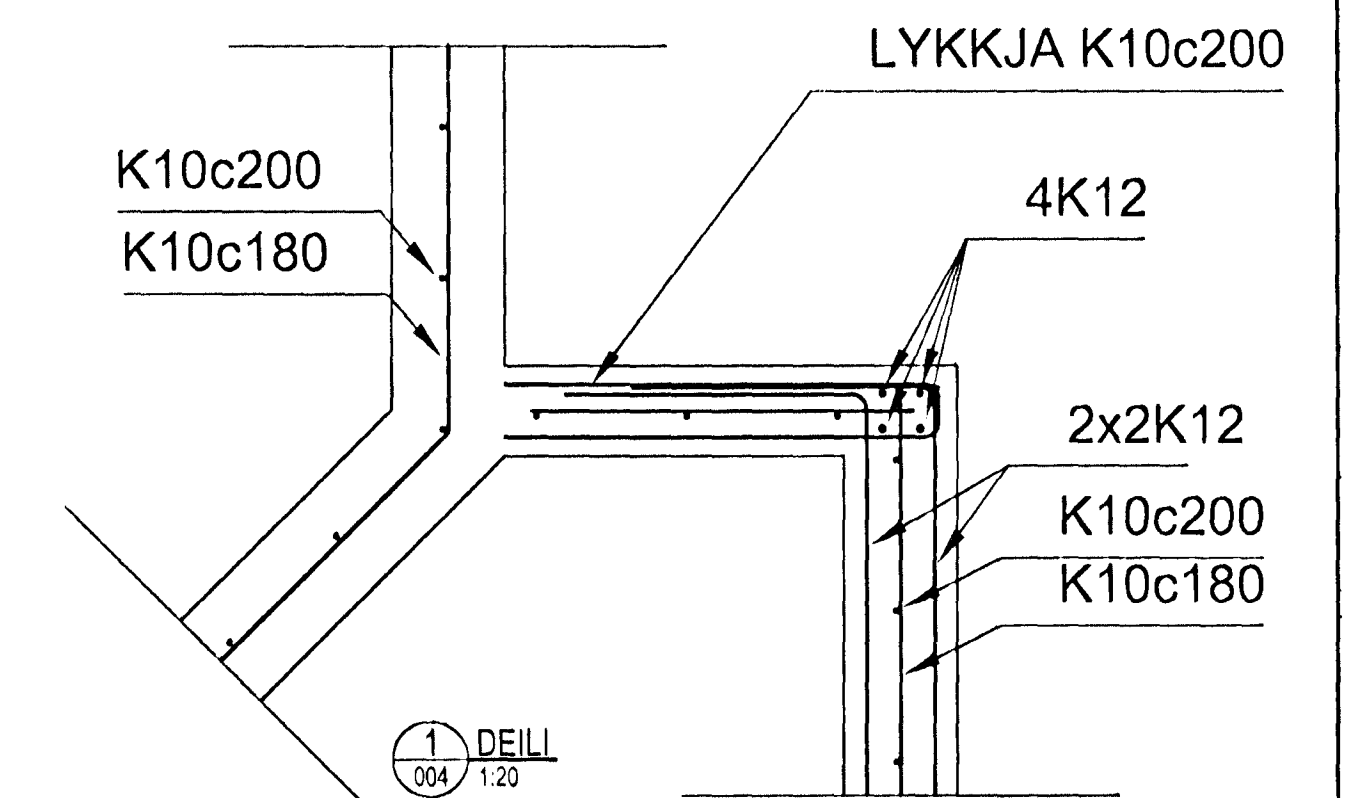
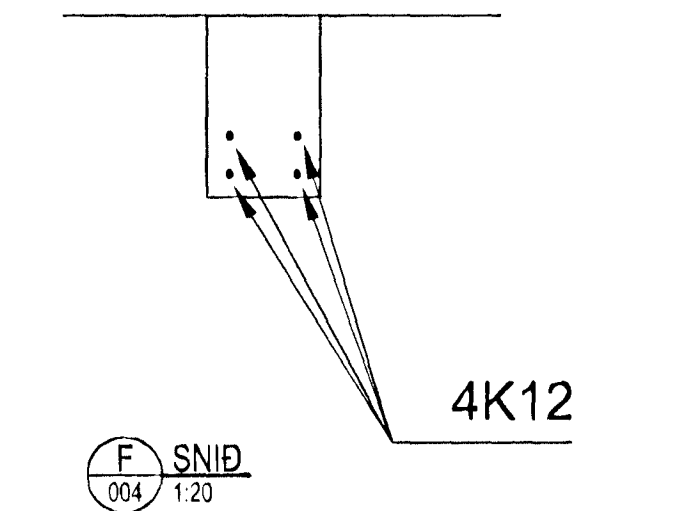
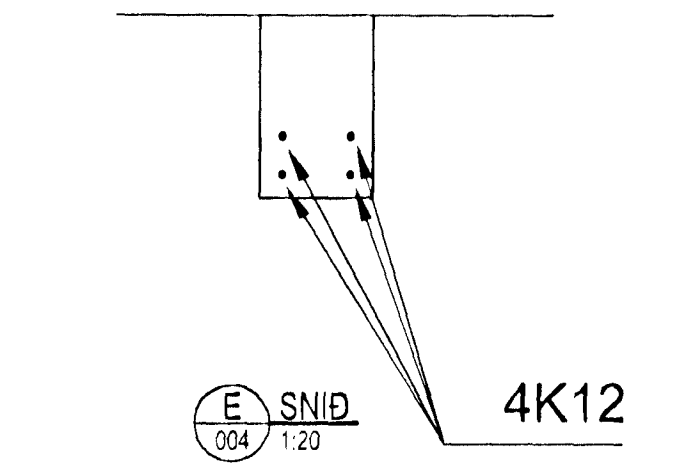
D SNID  
004 1:20



G SNID  
004 1:20

ÁRITUN AÐALHÖNNUÐAR  
Teikning samræmd og samþykkt:

*Árni Magnússon*



**Skýringar**

Steypa og steypuvinna skal vera í samræmi við ÍST-10, framkvæmdaflokk B. Brotbofsflokkur steypu er C-25 og lágmarks sementsmagn er 300 kg/m<sup>3</sup>. Sigmál steypu 50-100mm og loftinnihald 5-6%, vís-tala skal vera <= 0,55. Öll útsteypa skal uppfylla kröfur byggingarreglugerðar varðandi veðrunarþol. Steypuhúla á járn:

Plata á fyllingu 50mm, undirstöður 30mm. Utanhúss: Plötur 30mm, veggir 30mm, bitar 30mm, súlur 30mm. Innanhúss: Plötur 25mm, veggir 25mm, bitar 25mm, súlur 25mm.

Allt bendistál sem merkt er K á teikningu skal vera súðuhætt: KS 400 (Súðingafulltrúi Hafnarfirðis). Lágmarksskrifmörk bendistáls skal vera 400 N/mm<sup>2</sup>.  
Ágreitt þann 2.6 SEPT. 2002

Öll mál eru í millimetrum. Hæðarkótar eru í metrum.

Sjá einnig almennar skýringar á teikningu HE 01-001

GAUKSÁS 10 OG 12  
HAFNARFIRÐI

BURÐARVIRKI  
ÚTVEGGIR 2. HÆÐAR  
SNID

VERKFRÆÐISTOFA SUDURNESJA

Verkfræðistofa Suðurnesja ehf  
Vikurbraut 13, 230 Reykjanesbæ  
Sími: 421 5035, Fax: 421 1660  
Netfang: vs@vss.is

HANNAÐ: EBH TEIKNAD: EBH YFIRF: EBH DAGS: 15-06-2002

KVARDI: 1:50 NR: HE 01-004

SAMP: *Handwritten signature and number*

1:20 1:10

ATH. SNID OG DEILI FYRIR NR. 10 ERU SPEGILMYNDIR SNIDA OG DEILIS FYRIR NR. 12