

ALMENNAR SKÝRINGAR

ÖLL MÁL ERU Í mm, NEMA HÆÐARKÓTAR ERU Í METRUM

MERKINGAR:

HRB MERKIR HREINSIBRUNNUR

- GK " GÖLFKÓTI
- GN " GÖLFNIDURFALL
- PN " ÞAKNIDURFALL
- SN " SVALARNIDURFALL
- EV " ELDHÚSVASKUR
- SV " SKOLVASKUR
- UV " UPPÞVOTTAVÉL
- DV " ÞVOTTAVÉL
- HL " HANDLAUG
- BK " BAKKAR
- SB " STURTUBAÐ
- VS " VATNSSALERNI
- DS " ÞVAGSKÁL
- BI " SKÓLSKÁL (BIDET)
- GH " GÖLFSTÚTUR FYRIR TENGINGU BAKRENNSLI HITAVEITU
- HR " HREINSILOK
- F " FALLPÍPA
- S " HÆÐ Á RENNSLI BOTNI SKOLPLAGNAR
- R " HÆÐ Á RENNSLI BOTNI REGNVATNSLAGNAR
- J " HÆÐ Á RENNSLI BOTNI JARÐVATNSLAGNAR
- BK " HÆÐ Á BRUNN BOTNI

Øa PVC (ST) n %	PÖKKUÐ SKOLPLAGN	ØGN ÚR a mm PLAST- EÐA STEINRÖRUM MED n % HALLA
Øa PVC (ST) n %	PÖKKUÐ REGNVATNSLAGN	ØGN ÚR a mm PLAST- EÐA STEINRÖRUM MED n % HALLA
Øa PVC (ST) n %	HÁLFPÖKKUÐ REGNVATNS- OG JARÐVATNSLAGN	ØGN ÚR a mm PLAST- EÐA STEINRÖRUM MED n % HALLA
Øa PVC (ST) n %	JARÐVATNSLAGN	ØGN ÚR PLASTI- EÐA STEINRÖRUM MED n % HALLA
Øa PEH	KALDAVATNSLAGN	ØGN ÚR PLAST- EÐA STEINRÖRUM MED n % HALLA
	KALT NEYSLUVATN	
	HEITT NEYSLUVATN	
	TÖPPUNARSTADUR FYRIR KALT NEYSLUVATN	
	TÖPPUNARSTADUR FYRIR HEITT NEYSLUVATN	
	RENNILOKI MED SLÖNGUSTÚT	
	LOFTPÚÐI (SÁ SKÝRINGARMYND 1)	
	FRAMRENNSLI HITAVEITUSLAGNA	
	BAKRENNSLI HITAVEITUSLAGNA	

- AYP a mm FALLPÍPA, HÆÐ ER UPP Í GEGNUM ÞAK
- ÚT a a mm LOFTRÁS, HÆÐ ER UPP Í GEGNUM ÞAK

FRÁRENNSLI LAGNIR UTANHÚSS:

LAGNIR SÉU STEINRÖR EÐA RÖR ÚR STÍFU PVC PLASTI, SAMSKEYTTI ÞÉTT MED ÞAR TIL GERÐUM GÜMMHRINGJUM

LAGNIRNAR SKAL EKKI LEGGJA MED MINNI HALLA EN 20% NEMA ANNARS SÉ GETIÐ Á TEIKNINGUM. ÖLL HÆÐARMÁL ERU Í METRUM OG HÆÐAST VID RENNSLI BOTNI RÖRUM OG TENGISTYKKJUM.

LAGNIRNAR SKAL LEGGJA Í MINNST 10 cm ÞJAPPANDELAG, ÞANNIG AD ÞÆR HVÍLI Á BELGJUM EN EKKI MUFFUM OG SKAL LÖGNA VERA BEIN MILLI BROTPUNKTA. AD OG YFIR LAGNIRNAR SKAL FYLLA MED MINNST 10 cm SANDLAGI. FRÁRENNSLI LAGNIR SKAL LEGGJA SKV. ÍST-65, M. AD VID "AUGVELD SKILYRÐI" NEMA ANNARS SÉ GETIÐ Á TEIKNINGUM EÐA Í VERKINGUM.

JARÐVATNSLAGNIR:

SÉ ANNAD EKKI TEKIÐ FRAM SKULU JARÐVATNSLAGNIR GERÐAR ÚR Ø100 mm ÖPÖKKUÐUM STEINPÍPUM EÐA Ø100 RAUFUBUM PÍPUM.

JARÐVATNSLAGNIR SKAL LEGGJA MED 5% HALLA EN 20% NEMA ANNARS SÉ GETIÐ Á TEIKNINGUM. AD OG YFIR PÍPURNAR SKAL FYLLA MED MINNST 10 cm SANDLAGI. ÖÐ GRÖFRI MÖL, KORNASTÆRÐ 2-20 mm, EINS OG SÝNT ER Á SKÝRINGARMYND 2.

HREINSIBRUNNUR:

HREINSIBRUNNUR, STÆRÐIR SKV. TEIKNINGUM, SKULU GERÐIR ÚR STEINPÍPUM OG KEILUM, MED DREPUM NIDUR Í BOTN OG LOKI UÐ MED STEYPUJÁRNI EÐA STEINSTEYPU.

ALLAR LAGNIR, ADRAR EN JARÐVATNSLAGNIR, SKULU TENGJA NEDST Í BRUNN NEMA ANNAD SÉ Á TEIKNINGUM.

FRÁRENNSLI LAGNIR INNAHÚSS:

LAGNIR SÉU ÚR VIÐURKENNDU PLASTI TIL NOTKUNAR INNAHÚSS OG MINNSTI HALLI SKAL VERA 50% NEMA ANNARS SÉ GETIÐ Á TEIKNINGUM.

FESTINGAR Á FALLPÍPUM SKULU VERA VID HVERJA GÖLFPLÖTU OG TVÆR Á MILLI PLATNA. EITT ÞENSLUSTYKKI SKAL VERA Á HVERRI HÆÐ, EF SAMSKEYTTI ERU SÖÐIN SAMAN, ANNARS ER NÆGILEGT AD DRAGA RÖR TIL Í MUFFUM T.D. 10 mm TIL AD TAKA UPP ÞENSLUNA.

FALLPÍPUR SKAL LOFTRÆSTA UPP Í GEGNUM ÞAK OG EITT HREINSILOK SKAL VERA Á HVERRI FALLPÍPU.

LAGNIRNAR SKAL EINANGRA MED 25 mm GLERULLARMOTTUM OG VEFJA MED SÍSLPAPPA EÐA PLASTDÚK.

NEYSLUVATNSLAGNIR:

HEIMÆÐAPÍPA FYRIR KALT VATN SÉ ÚR PEH PLASTI (ATH. MÁL Á PLASTPÍPUM ER YTRAPVERMÁL).

NOTA SKAL GALVANHÜÐAÐAR PÍPUR OG TENGISTYKKI FYRIR KALT OG HEYTT NEYSLUVATN. PÍPURNAR SKAL EINANGRA MED 20 mm GLERULLARHÖLKUM OG VEFJA SÍÐAN MED SÍSLPAPPA EÐA PLASTDÚK EÐA Á ANNAN VIÐURKENNDAN HÁTT.

PÍPUR Í VEGGJUM SKULU LIGGJA MINNST 100 mm YFIR GÖLFPLÖTU. EFST Á ÖLLUM LÖÐRÉTTUM STOFNUM OG HLIDARGREINUM, SEM ERU LENGRI EN 4 m, SKAL VERA 30 cm LANGUR LOFTPÚÐI, SJÁ SKÝRINGARMYND 1.

ALLAR TENGINGAR VID HREINLÆTISTÆKI ERU Í 15 mm.

ÁÐUR EN PÍPUTENGINGAR ERU HULDAR SKAL ÞRÝSTIPRÓFA KERFIÐ MED KÖLDU VATNI OG 8 kg/cm² ÞRÝSTINGI. SKAL HANN STANDA Á KERFINU Í 24 klst. ÁN ÞESS AD FALLA EFNÍ OG VINNA SKAL VERA Í SAMRÆMI VID GILDANDI REGLUGERÐ UM HEITAR OG KALDAR VATNSLAGNIR.

HITALAGNIR:

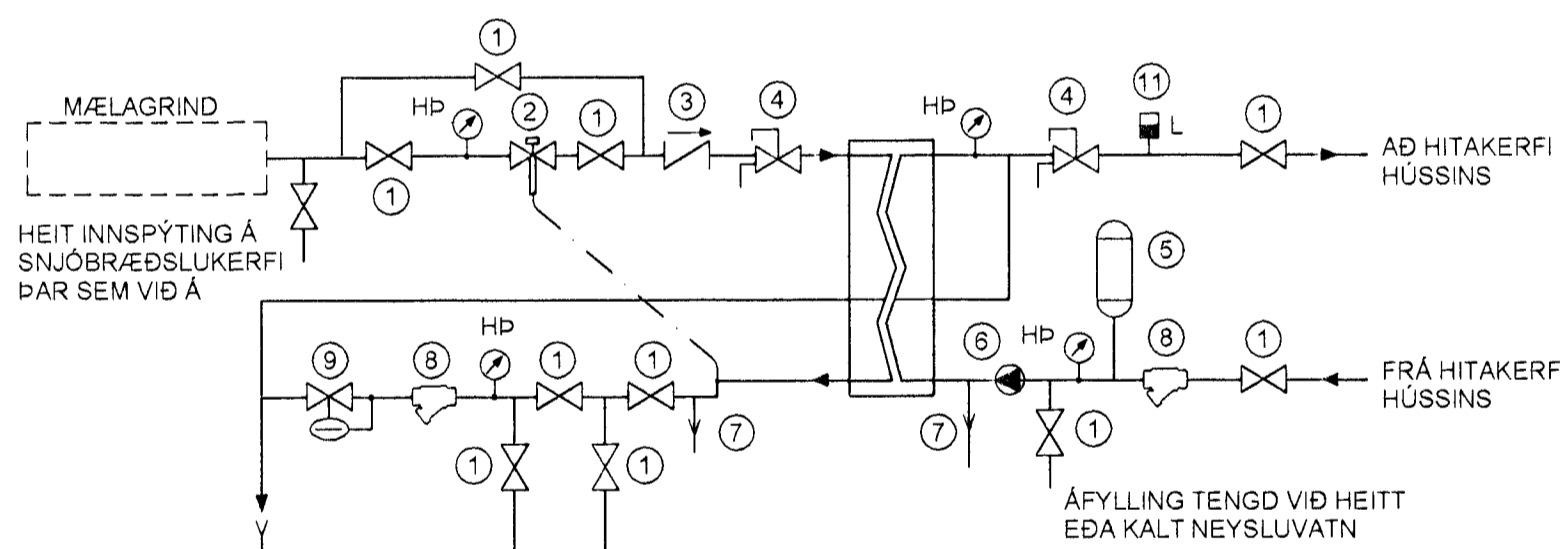
PÍPUR ERU VENUJLEGAR SVARTAR STÁLPIPUR. PÍPURNAR SKAL EINANGRA MED 20 mm GLERULLARHÖLKUM OG VEFJA SÍÐAN MED SÍSLPAPPA EÐA PLASTDÚK, EÐA Á ANNAN VIÐURKENNDAN HÁTT. GÆTA SKAL ÞESS AD EDLILEG ÞENSLA Í HITALÖGNINI HINDRIST EKKI.

STÆRÐIR OFAN ERU MIÐAÐAR VID ΔT=40°C. Á ALLA OFAN KOMI LOFTTÆMISKRÚFA, STILLITÆ OG SJÁLFRIVIRKUR FRAMRENNSLI- (T) EÐA BAKRENNSLILOKI (R) EINS OG SAGT ER FYRIR UM Á TEIKNINGUM.

HITABLASARAR SKAL TENGJA ÞANNIG AD FRAMRENNSLI SKAL TENGT VID ÞANN STÚT SEM NÆR ER ÚTBLÁSTURSHLID.

ÁÐUR EN PÍPUTENGINGAR ERU HULDAR SKAL ÞRÝSTIPRÓFA KERFIÐ MED KÖLDU VATNI OG 8 kg/cm² ÞRÝSTINGI. SKAL HANN STANDA Á KERFINU Í 24 klst. ÁN ÞESS AD FALLA EFNÍ OG VINNA SÉ Í SAMRÆMI VID GILDANDI REGLUGERÐ UM HITALAGNIR.

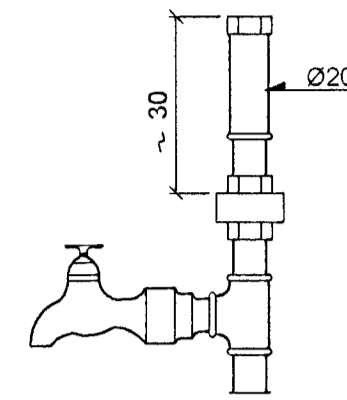
TENGING HITAKERFIS MED VARMASKIPTI SKEMATÍSK MYND



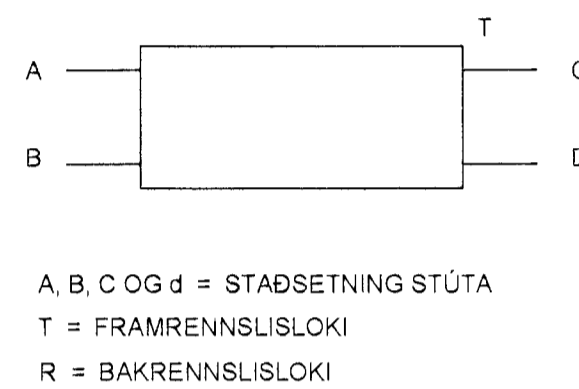
SKÝRINGAR:

- ① ÚTBODSMÖRK (Í EINSTAKA TILFELNUM GETUR ÞURFT AD SKIPTA UM OG LOKA EÐA MÆLA UTAN VID ÞESSI ÚTBODSMÖRK)
- ② HITA- OG ÞRÝSTIMÆLIR
- ③ KÜLLU- EÐA RENNIOKI
- ④ HITASTYRÐUR LOKI T.D. DANFOSS AVTB SVIÐ 20°-50°C
- ⑤ EINSTEYMISLOKI
- ⑥ ÖRYGGISLOKI
- ⑦ ÞENSLUKER
- ⑧ HRINGRÁSARDELA
- ⑨ TÆMILOKI MED SLÖNGUSTÚT
- ⑩ SÍA
- ⑪ SLAUFULOKI
- ⑫ VARMASKIPTIR
- ⑬ LOFTSKYLJA

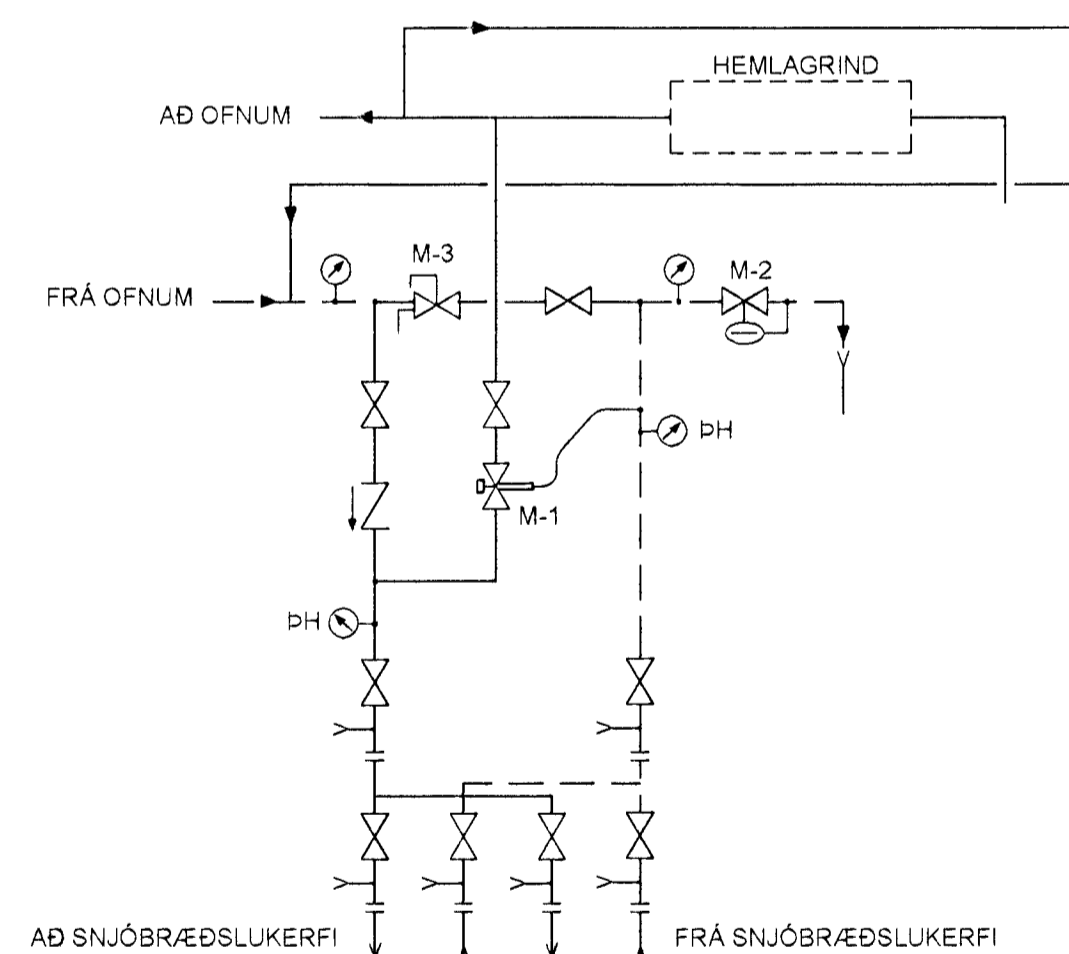
SKÝRINGARMYND 1. LOFTPÚÐI



SKEMATÍSK MYND AF TENGINGU OFNA

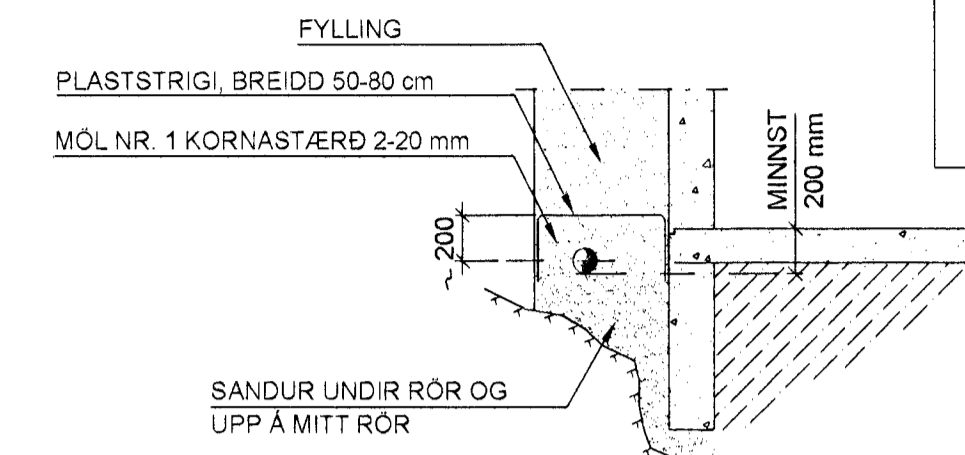


TENGING SNJÓBRÆÐSLUKERFIS SKEMATÍSK MYND

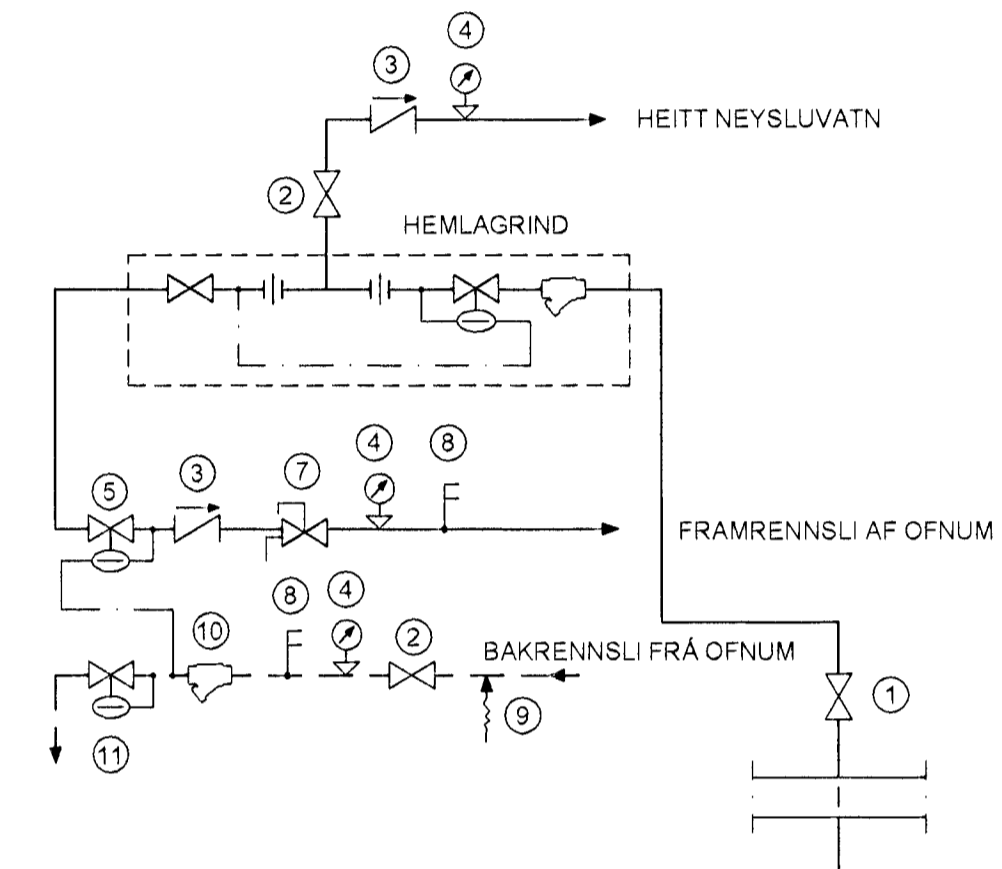


- M-1 DANFOSS AVTB, SVIÐ 10-38 EÐA SAMBÆRILEGUR
- M-3 ÖRYGGISLOKI STILLING 2,0 kg
- M-2 SLAUFULOKI

SKÝRINGARMYND 2. FRÁANGUR JARÐVATNSLAGNA



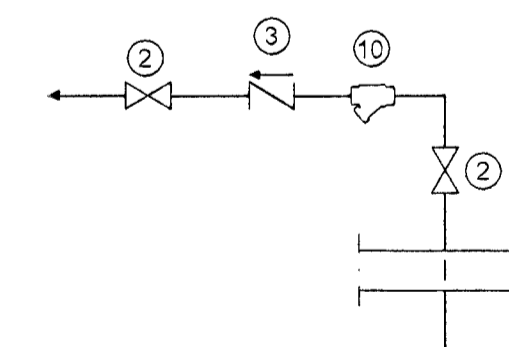
TENGING HITAKERFIS SKEMATÍSK MYND



SKÝRINGAR:

- ① INNTAKSLOKI (EIGN HITAVEITU)
- ② RENNIOKI
- ③ EINSTEYMISLOKI
- ④ ÞRÝSTIMÆLIR
- ⑤ ÞRÝSTIUFNARI
- ⑥ ÖRYGGISLOKI, YFIRFALL
- ⑦ HITAMÆLIR
- ⑧ TÆMIKRANI
- ⑨ SÍA
- ⑩ SLAUFULOKI

KALDAVATNSINNTAK SKEMATÍSK MYND



Samþykkt þann 22. MAJ 2001
Byggingafulltrúi HAFNARFIRÐI
F.h. Sigurbjartur Halldórsson

GAUKSÁS 10 OG 12 HAFNARFIRÐI		VERKFRÆÐISTOFA SUDURNESJA EHF. HAFNARGÖTU 58. 230 KEFLAVÍK. SIMAR: 421 5035 & 421 4766. FAX: 421 1660. netfang: vs@vss.is	
LAGNIR - SKÝRINGARBLAÐ		VERKFRÆÐISTOFA SUDURNESJA EHF. HAFNARGÖTU 58. 230 KEFLAVÍK. SIMAR: 421 5035 & 421 4766. FAX: 421 1660. netfang: vs@vss.is	
HANNAÐ EBH	TEIKNAD EBH	YFIRF EBH	DAGS 01-03-2001
SAUÐ	VERKFRÆÐISTOFA SUDURNESJA EHF. HAFNARGÖTU 58. 230 KEFLAVÍK. SIMAR: 421 5035 & 421 4766. FAX: 421 1660. netfang: vs@vss.is	KVARDI ENGINN	NR HE01-020