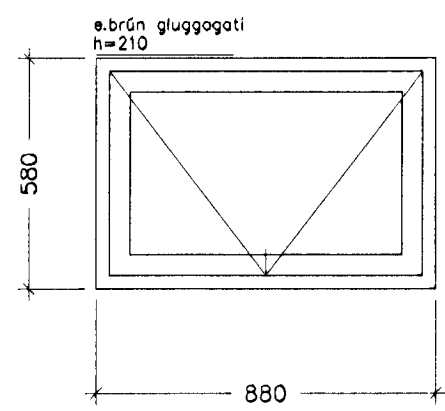
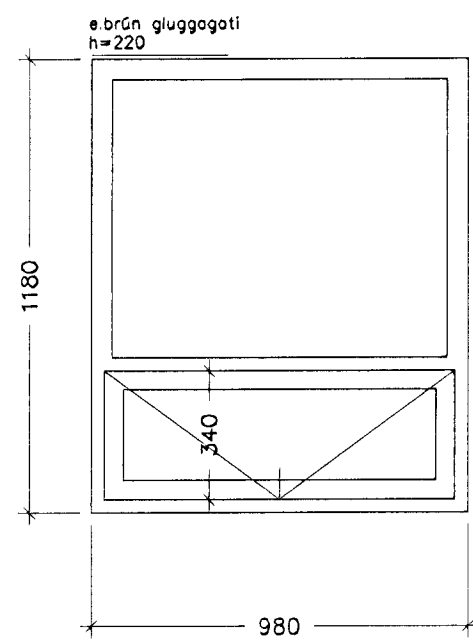


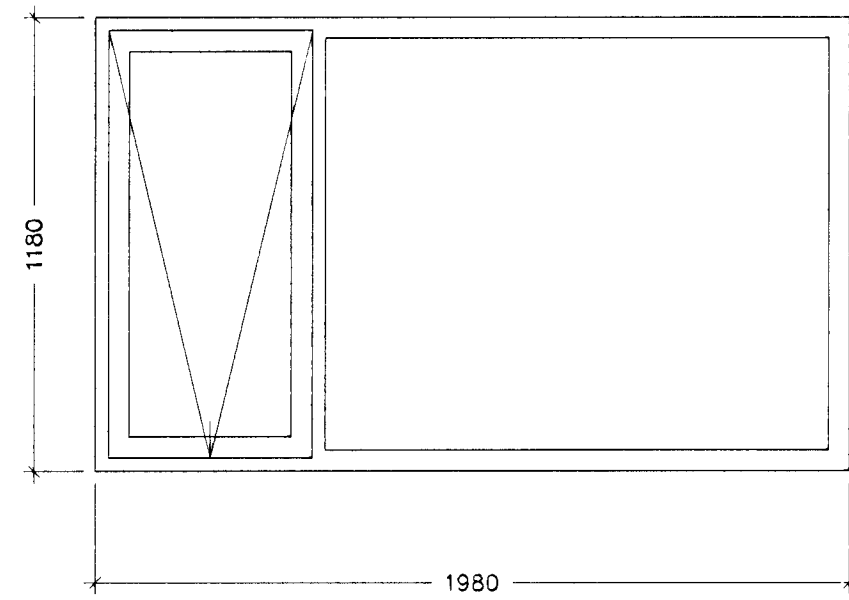
G1-2stk.



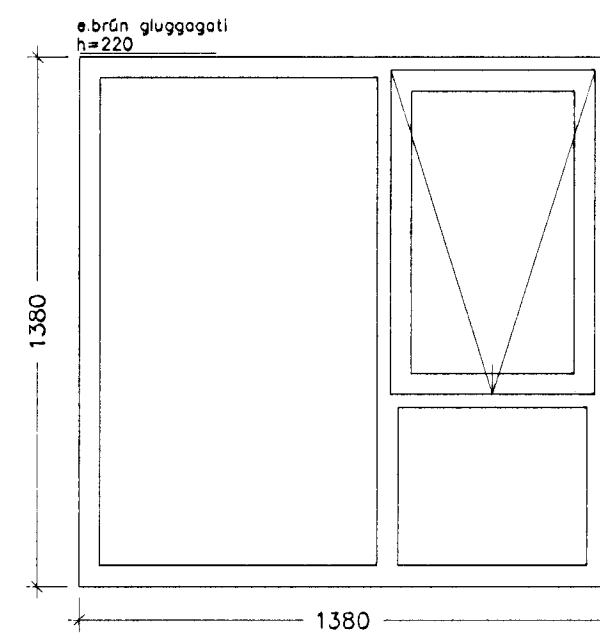
G2-2stk.



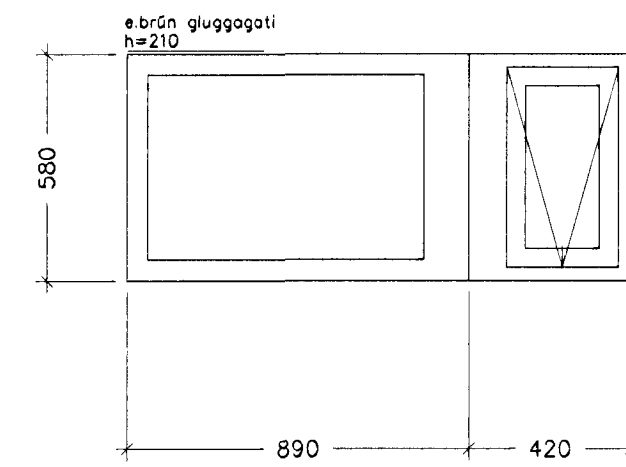
G3-1stk. & 1stk. sp.mynd



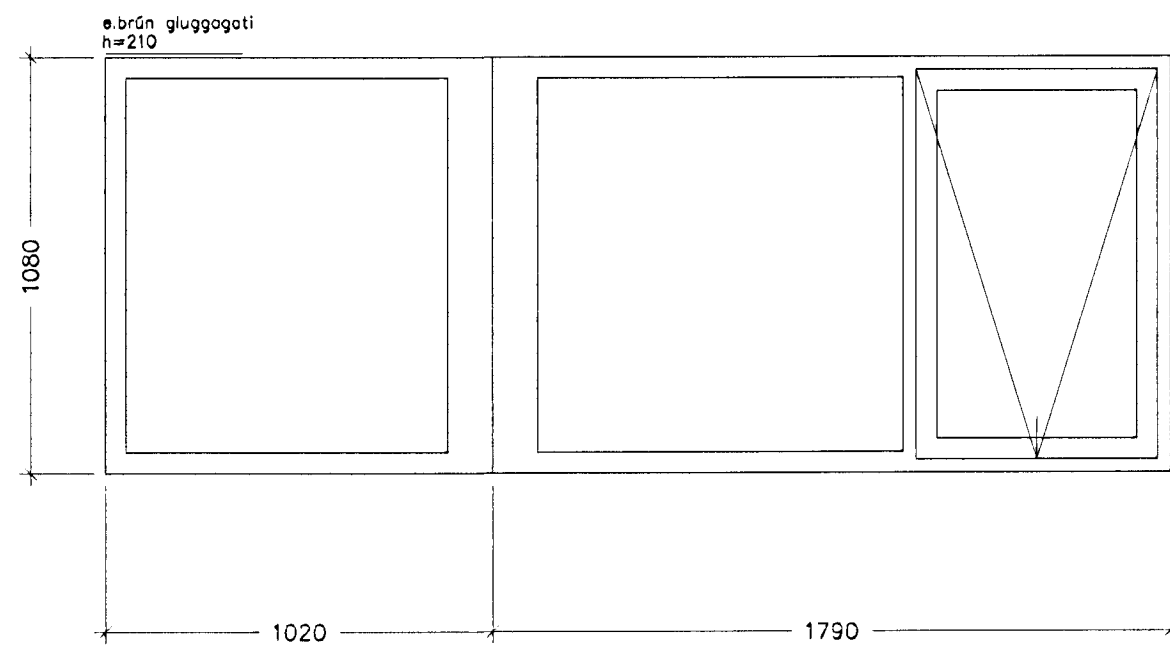
G4-1stk. & 1stk. sp.myn



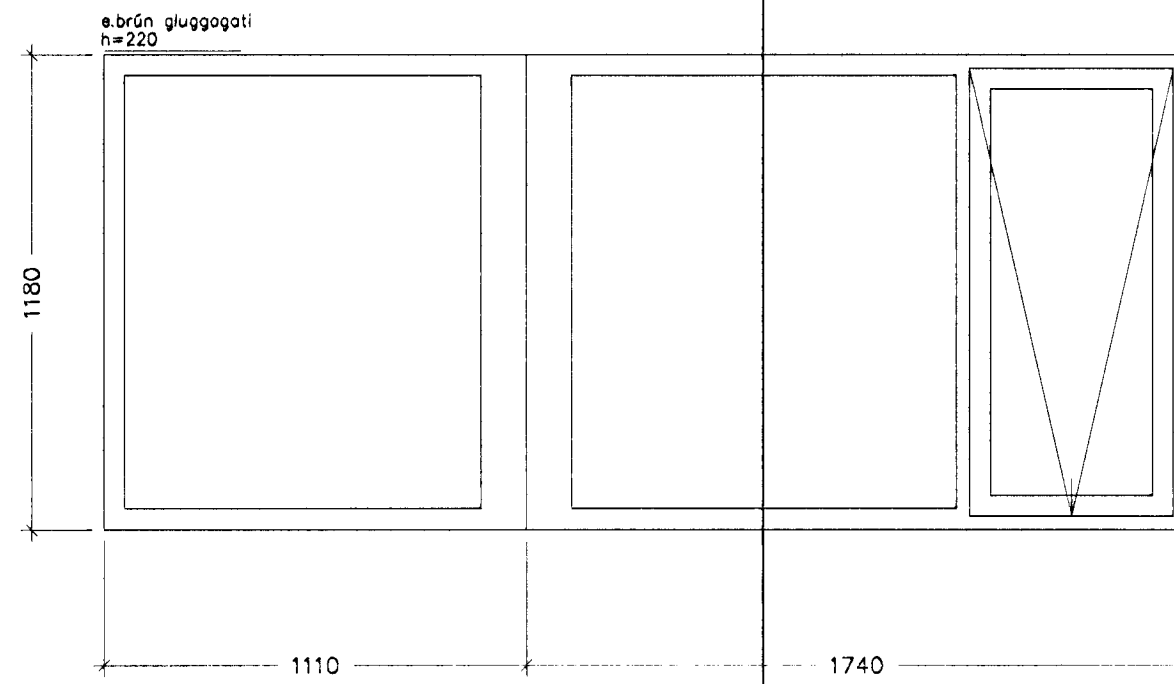
G5-1stk. & 1stk. sp.mynd
hornluggi



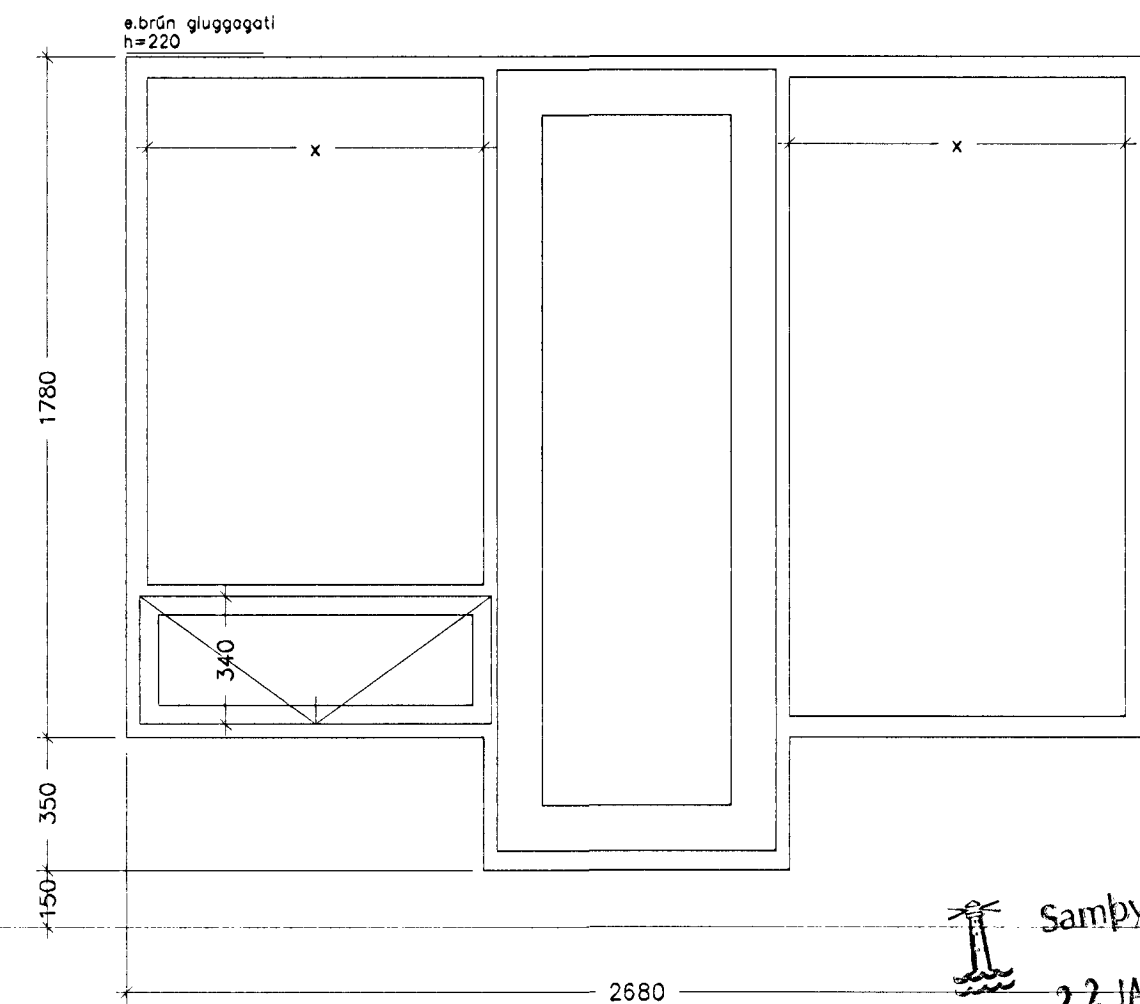
G6-1stk. & 1stk. sp.mynd
hornluggi



G7-1stk. & 1stk. sp.mynd
hornluggi



G8-1stk. & 1stk. sp.mynd



Samþykkt þann
22 JAN 2007
Byggingaáhrifir Hafnarfirð.
Fh. Sigurbjartur Halldórsson

verkefni
Gauksás 10-12, Hafnarfirð

heiti teikningar
Yfirlit glugga og hurða
daga
10.01.2001
misk.
1:20
Nr.
A 301

Ársæll Vignisson Arkitekt
kt. 101255-3369
Strandgata 26-28
220 Hafnarfjörður
555 4795

Ársæll Vignisson