

TÁKN OG SKAMMSTAFANIR

EV	eidhúsvaskur
HL	handlaug
PV	þvottavél
BK	baðkar
RV	restivaskur
SV	skólvaskur
SB	steypið
VS	vatnsalerni
BRS	brunaslanga
SK	slöngukrani
ÚK	útkrani með tæmingu innan við vegg
GN	gólfniðurfall
GNG	gólfniðurfall með gegnumstreymi
PN	þakniðurfall
NF	niðurfall
BR	brunnur
DBR	dælubrunnur
HBR	hrænsibrunnur
SN	svalaniðurfall
SL	útlöftunarventill (sogventill)
PVC	frárennisligrör úr "polyvinilchlorid"
PP	frárennisligrör úr "polypropylen"
PEH	plaströr "polyethylen hard"
ST	frárennisligrör steini (steinsteypu)

Ø100 þvermál á röri 100 mm.
20 o/oo halli á röri 2 sm. pr. meter.

PN	pípa fer niður.
PU	pípa fer upp.
IG	pípa er í gólfrauf.
IE	pípa liggur í einangrun veggjar.
IV	pípa liggur í vegg.
AV	pípa liggur utan á vegg
IS	pípa liggur í sökkli innréttingar.
YD	pípa liggur yfir dyrum.
YÞ	yfir þaki
UG	pípa liggur undir loftplötu á næstu hæð fyrir neðan undir lofti
UL	undir lofti

Sjá einnig ÍST 64 um tákn fyrir lagnir.

FRÁRENNISLAGNIR:

Pípuviðdír og efnisgerðir er sýnt á grunnmyndum.

Lagnir í grunnu skulu vera PVC rör nema að annað sé tekið fram. Lagnir ofan botnplötu skulu vera PP rör nema annað sé tekið fram.

Mesti halli á rörum er 300 o/oo

Tengistykki skulu vera af sömu gerð og pípur.

Fara skal eftir leiðbeiningum ÍST 65 um lagnaskurði og frágang lagna í þeim.

Kötur á rörum miðast við rörbotn.

Með jarðvatnslögnum komi hörpuð mál, þ.e. mál 1. Um frágang vísast nánar til Rb-blaða þar um.

Þakniðurföll skal tengja jarðvatnslögnum 10 sm neðan við jarðveggyfirborð.

Þar sem frárennislagnir fara í gegnum steyptar plötur skal vefja rörin með harðpressaðri steinull og steypa síðan vandlega að.

Þar sem heimtaug neysluvatns fer í gegnum steyptan útvegg skal vefja rórið með SILGLASS eða sambærilegu efni.

Útlöftunarventil (loftsglokar) skulu vera af viðurkenndri gerð t.d. DURGO.

Mesta bil á milli upphengja fyrir lárétta frárennislagnahluta er 10 x þvermál rörs.

Á fallstamma komi festingar við plötuskil og a.m.k. ein þar á milli.

Frárennislagnir ofan botnplötu skal einangra með 15 mm steinullarmattum með álfólfi og vatðar með plast-vafi.

Lokunarhæð í gólfniðurföllum inni í íbúðum sé a.m.k. 50 mm

Teikning miðar við að salerni séu með stút í vegg. Séu hinsvegar valin salerni með stút í gólf þarf að færa stúta fyrir VS upp úr plötu sem því nemur.

Allt efni og öll vinna við frárennislagnir skal vera í samræmi við gildandi staðla og reglugerðir um slíkar lagnir.

HITALAGNIR:

Pípur og fittings skal vera úr meðalþykkum svörtum járnörum samkvæmt DS 540, DIN 2440 eða öðrum sambærilegum stöðlum.

Pípur innanhúss skal einangra með 15 mm glerullarhólkum af viðurkenndri gerð og vefja með plastvafi.

Hitalagnir skal þrýstiprófa með 8 bar vatnsþrýstingi. Þrýstingurinn skal haldast óbreyttur í 24 klst.

Ef framkvæmdur er annar frágangur á lögnum skal hann háður samþykki hönnuðar og byggingafultrúaembættis.

Allt efni og öll vinna skal vera í samræmi við gildandi staðla og reglugerðir um hitalagnir.

Á hvern ofn komi stillit, loftskrúfa og ofnloki. Staðsetning og gerð kemur nánar fram í ofnatölum.

ΔT fyrir hitaveitu er 40 C°

Mesta bil á milli upphengja er 2 m undir loftum og 1 m á veggjum.

Ofnar skulu framleiddir í samræmi við kröfur ÍST 69.

SNJÓBRÆÐSLULAGNIR:

Rör í snjóbræðsluferki skulu vera 25 mm hitapólin rör, VARMO eða sambærileg.

Rör skal leggja með 250 mm millibili. Þau skal leggja í 70 mm sandlag.

Á allar greinar komi stillit og hitanemi.

Allt efni og allur frágangur skal vera í samræmi við gildandi staðla og reglugerðir.

NEYSLUVATNSLAGNIR:

Pípur og fittings skal vera úr meðalþykkum galvaniseruðum rörum skv. DS 540 eða DIN 2440 eða öðrum sambærilegum stöðlum.

Heitavatspípur skal einangra með 15 mm glerullarhólkum af viðurkenndri gerð og vefja með plastvafi.

Kaldavatslagnir skal vefja með sífalpappa eða verja á annan sambærilegan hátt og einangra með 15 mm glerullarhólkum og vefja með plastvafi.

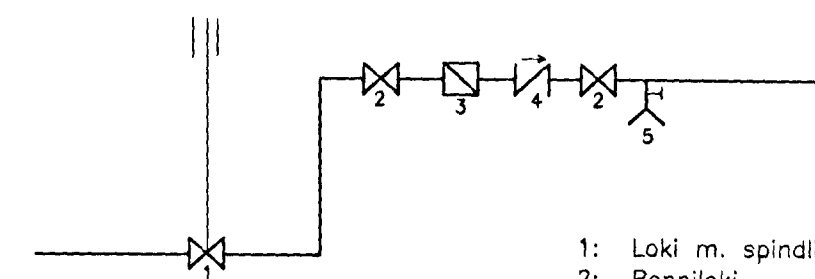
Neysluvatnslagnir skal þrýstiprófa með 10 bar vatnsþrýstingi. Þrýstingurinn skal haldast óbreyttur í 24 klst.

Eftir á öllum lóðréttnum stofnum skal vera 30 sm langur loftpúði. Þvermál hans skal vera jafnt sverasta hluta stofns talið frá greiningu við aðalaðferðslu. Einnig skal setja loftpúða á hlíðarlagnir sem eru lengri en 8 metrar. Þvermál hans skal vera jafnt og sverasti hluti hlíðarlagnar.

Ef framkvæmdur er annar frágangur á lögnum skal hann háður samþykki hönnuðar og byggingafultrúaembættis.

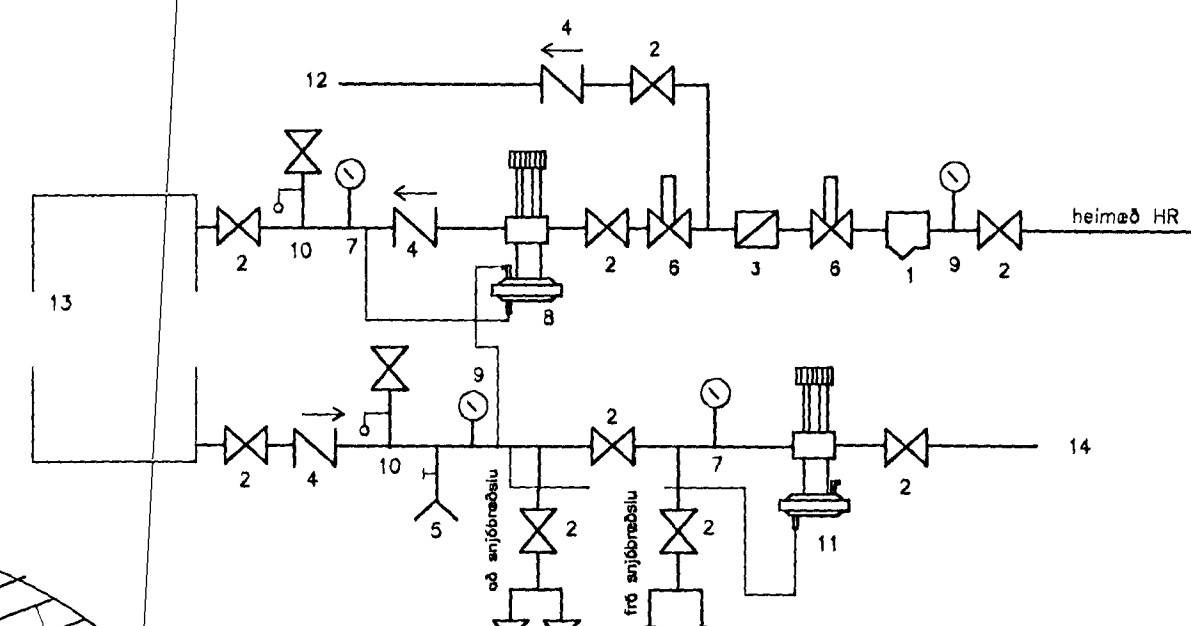
Allt efni og öll vinna skal vera í samræmi við gildandi staðla og reglugerðir um kaldar og heitar neysluvatnslagnir.

Mesta bil á milli upphengja er 2 m undir loftum og 1 m á veggjum.



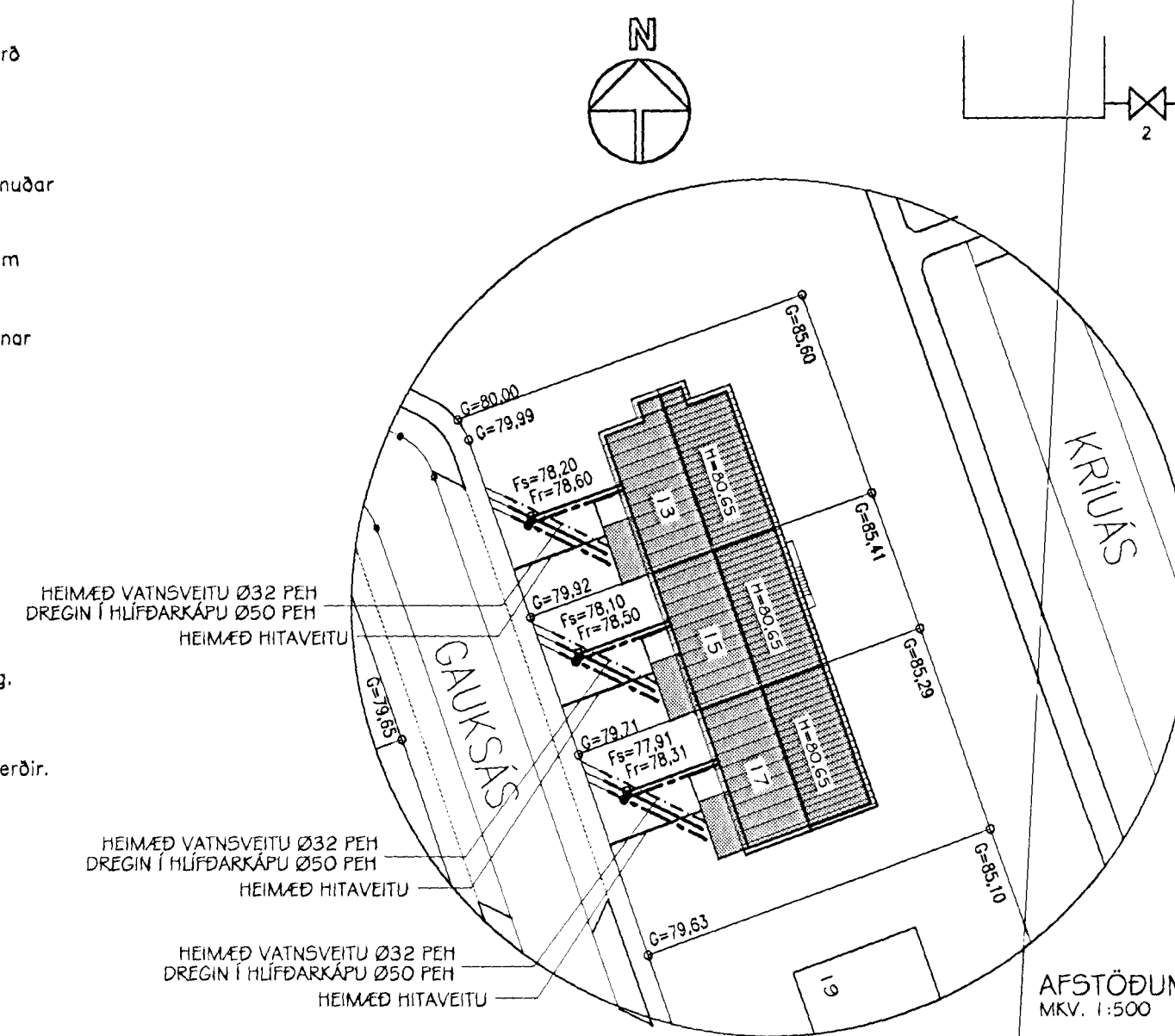
- 1: Loki m. spindli upp úr jörð.
- 2: Renniloki
- 3: Mælir
- 4: Einstreymislöki
- 5: Tæming

MÉLAGRIND VATNSVEITU



- 1: sía
- 2: rennilöki
- 3: mælir
- 4: einstreymislöki
- 5: tæming
- 6: sjálfvirkur rennislíshemill
- 7: þrýstimælir
- 8: þrýstijafnari
- 9: hita- og þrýstimælir
- 10: Öryggislöki
- 11: mótþrýstilöki
- 12: heitt neysluvatn
- 13: ofnakerfi
- 14: affall hitaveitu í regnveitistöð
- 15: stillit

MÉLAGRIND HITAVEITU



AFSTÖÐUMYND LAGNA Í JÖRÐ
MKV. 1:500

Br. nr.	Dags.	Af.	Breyting
(A)			
(B)			
(C)			
(D)			

**TEIKNISTOFAN
TORGÍÐ**
RÁÐGGJÖF - HÖNNUN - EFTIRLIT

ARMÖLI 36, 108 REYKJAVÍK, Sími 568-8866, FAX 568-8878
Þorsteinn Friðbjósson, Magnús P. Guðmundsson,
byggingatæknifræðingur, innanhússarkitekt.
Kt. 211055-5299 Kt. 240654-5559

Samþykkt þann
9 JAN. 2001
Byggingafulltrúinn í Hafnarfirði
F.h. Sigurbjartur Halldórsson

GAUKSÁS 13, 15, 17
HAFNARFIRÐI

Teikningarheiti: SKÝRINGAR VIÐ LAGNIR
AFSTÖÐUMYND LAGNA
MÉLAGRINDUR

Dags. 11.11.2000.	Kvarði 1:500/-
Hannað PF	Teiknað PF
Verknr. 00-813	Teikn. 700
	Breytnr.