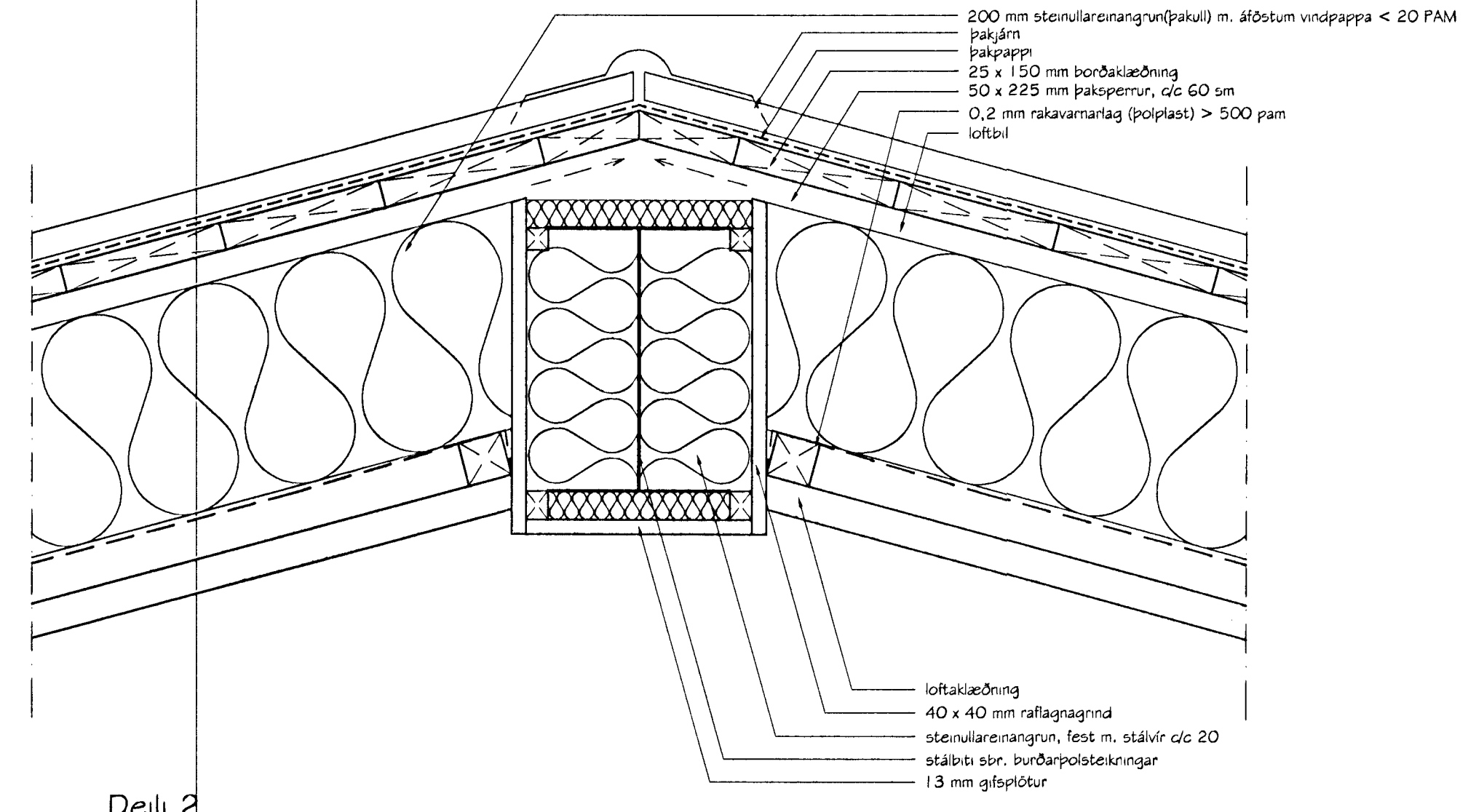
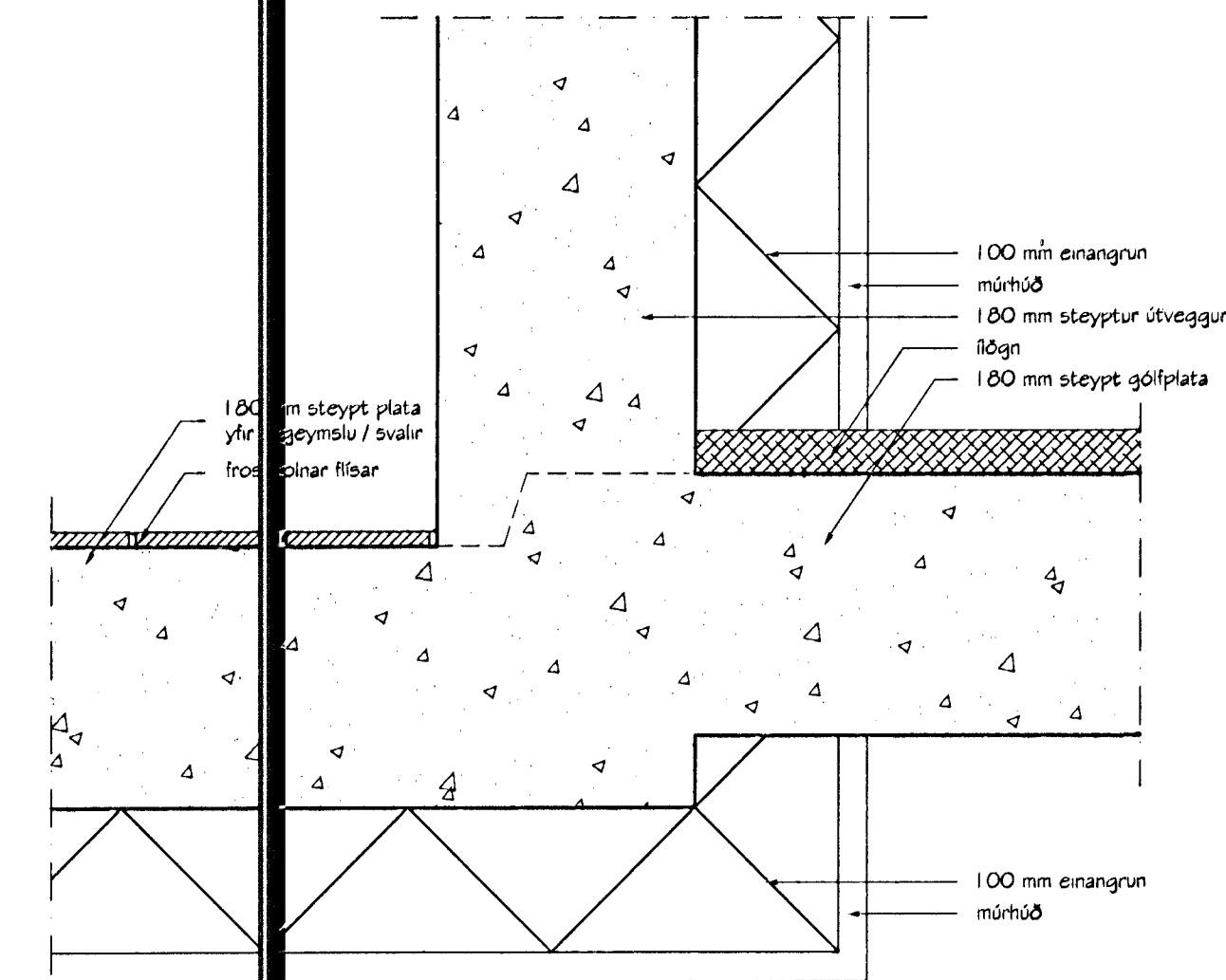


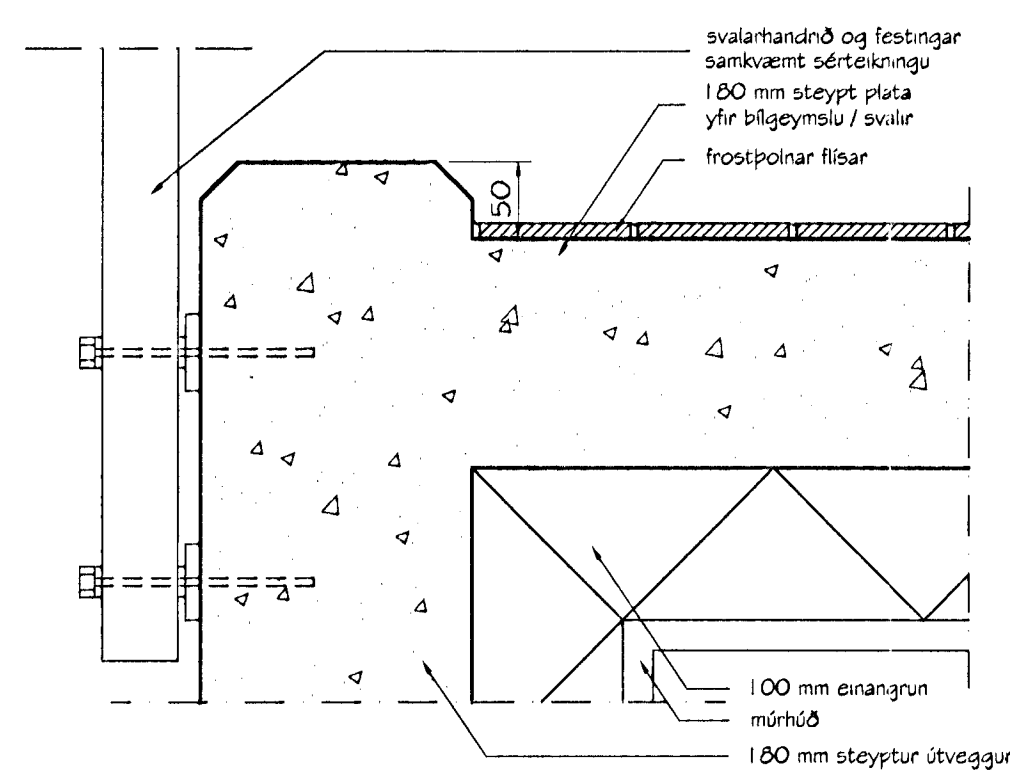
Deili 1
MKV. 1:5



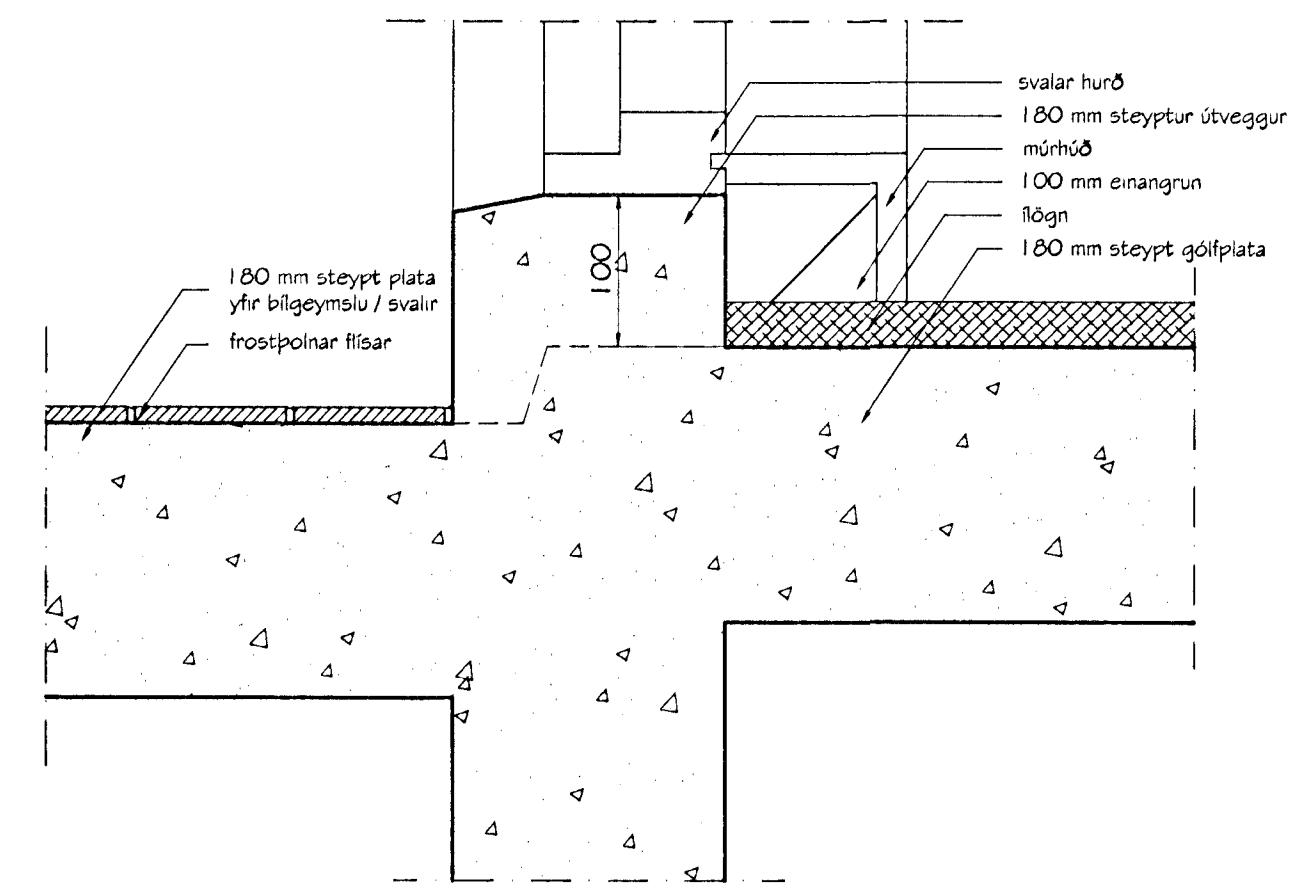
Deili 2
MKV. 1:5



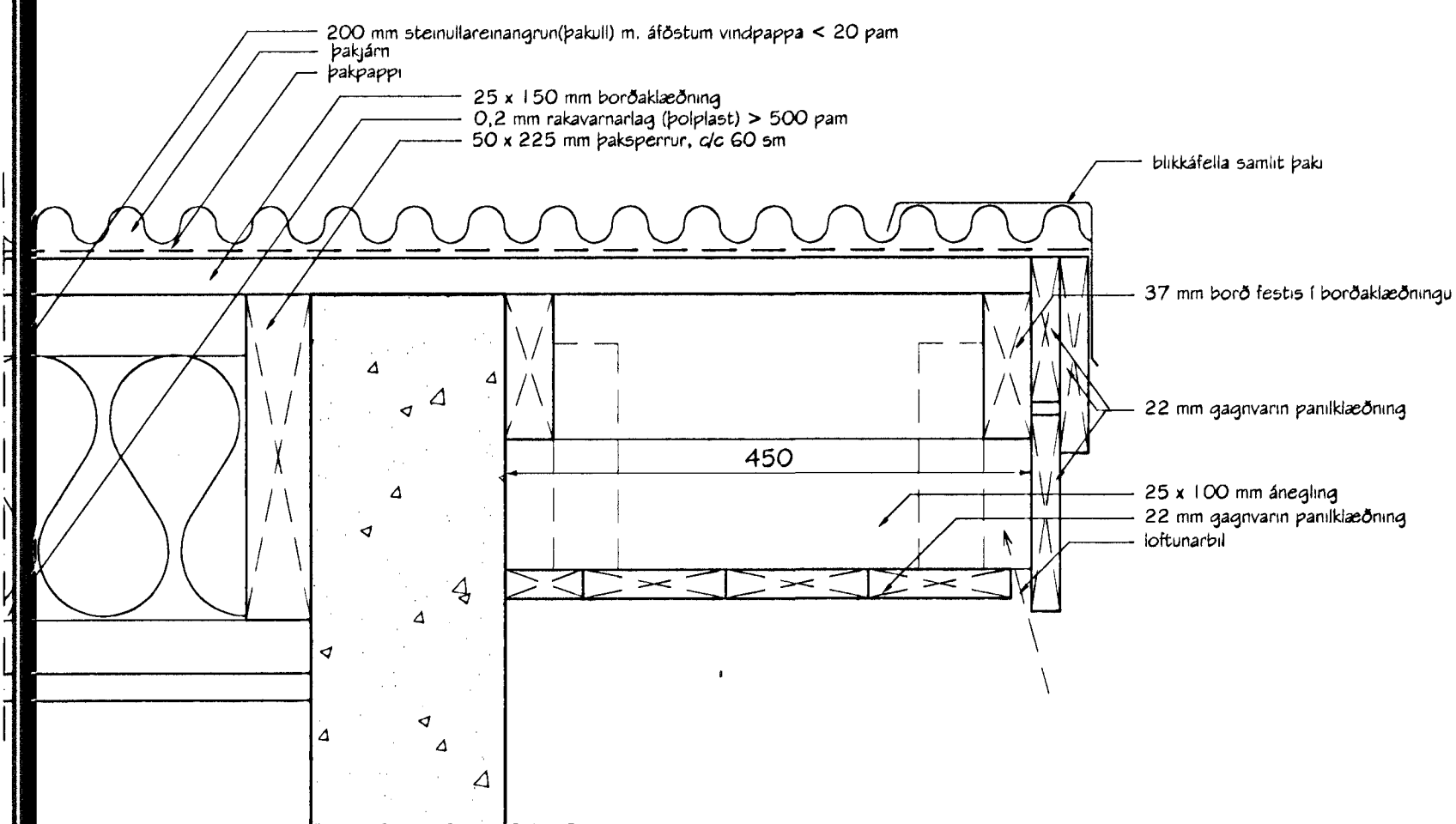
Deili 3
MKV. 1:5



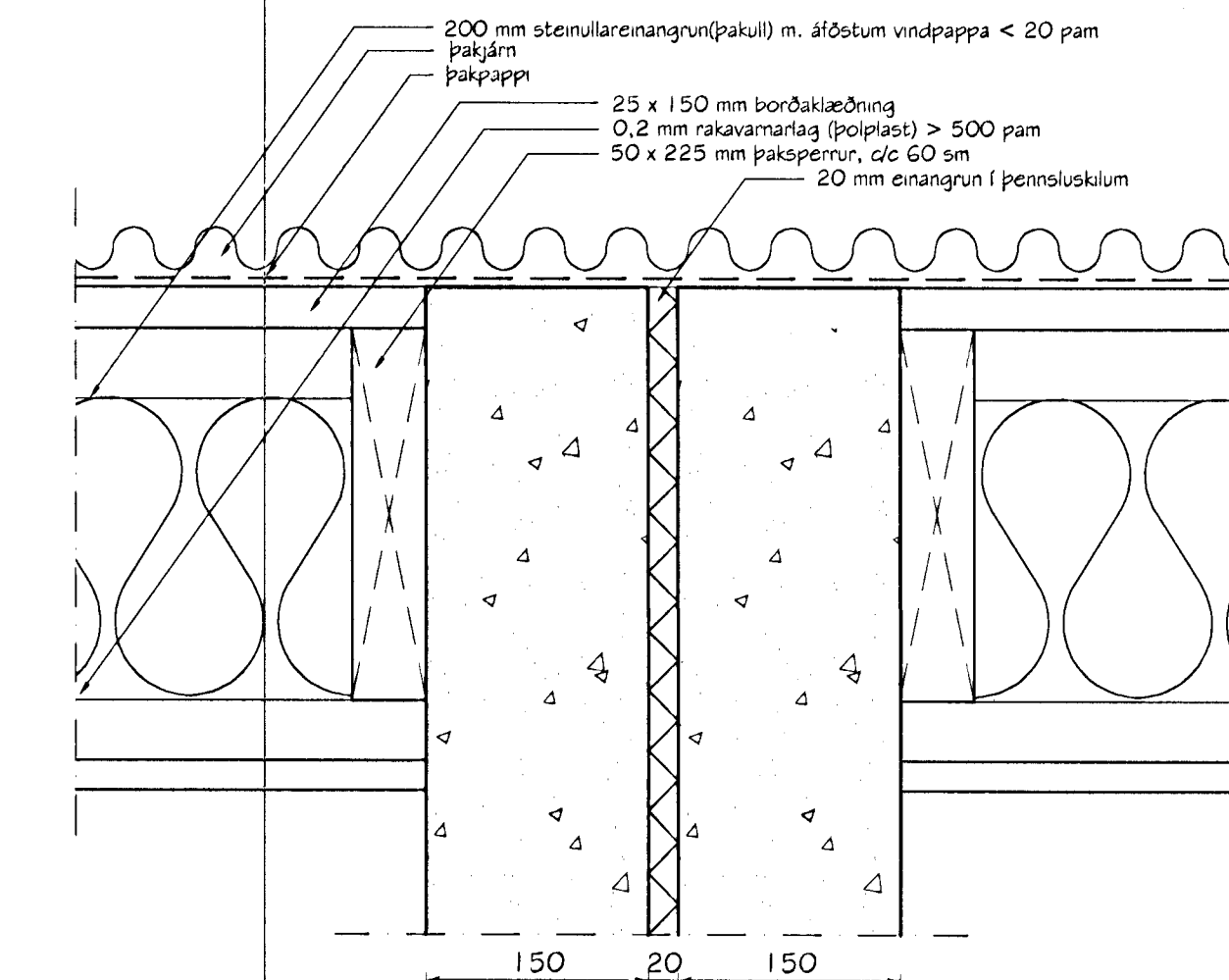
Deili 4
MKV. 1:5



Deili 5
MKV. 1:5



Deili 6 (Þakkantur á gáfi)
MKV. 1:5



Deili 7 (Frágangur þaks við þennsluskil húsa)
MKV. 1:5

Br. nr.	Dags.	Af.	Breyting
Ⓐ			
Ⓑ			
Ⓒ			
Ⓓ			

**TEIKNISTOFAN
TORGJÖF**
RÁÐGJÖF - HÖNNUN - EFTIRLIT

ARMÖLI 36, 108 REYKJAVÍK, SÍMI 568-8868, FAX 568-8878
Þorsteinn Friðþjófsson, Magnús Þ. Guðmundsson,
Byggingatekniráðgjafar, Innviðissími: 240854-5559
Kt. 211055-5239 Kt. 240854-5559

**GAUKSÁS 13-15-17
HAFNARJÖRÐUR** skt þann

Tekningarheiti: DEILIMYNDIR Byggingarritun og Hönnun í Hafnarf. E. H. Sigurbjartur Halldórsson

Dags. 22.11.2000 Kvæði 1:5

Hannað PF Teknað PP Sömp.

Verkef. 00-813 Tekn.n. 401 Breyt.n.