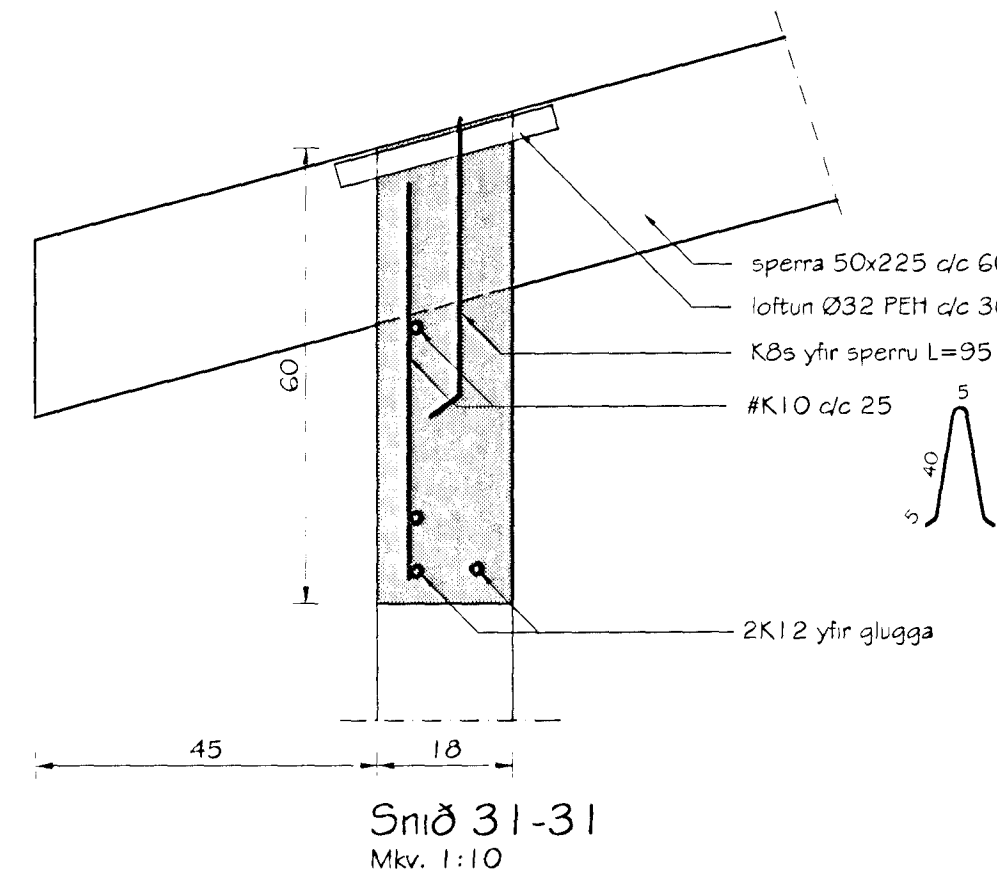
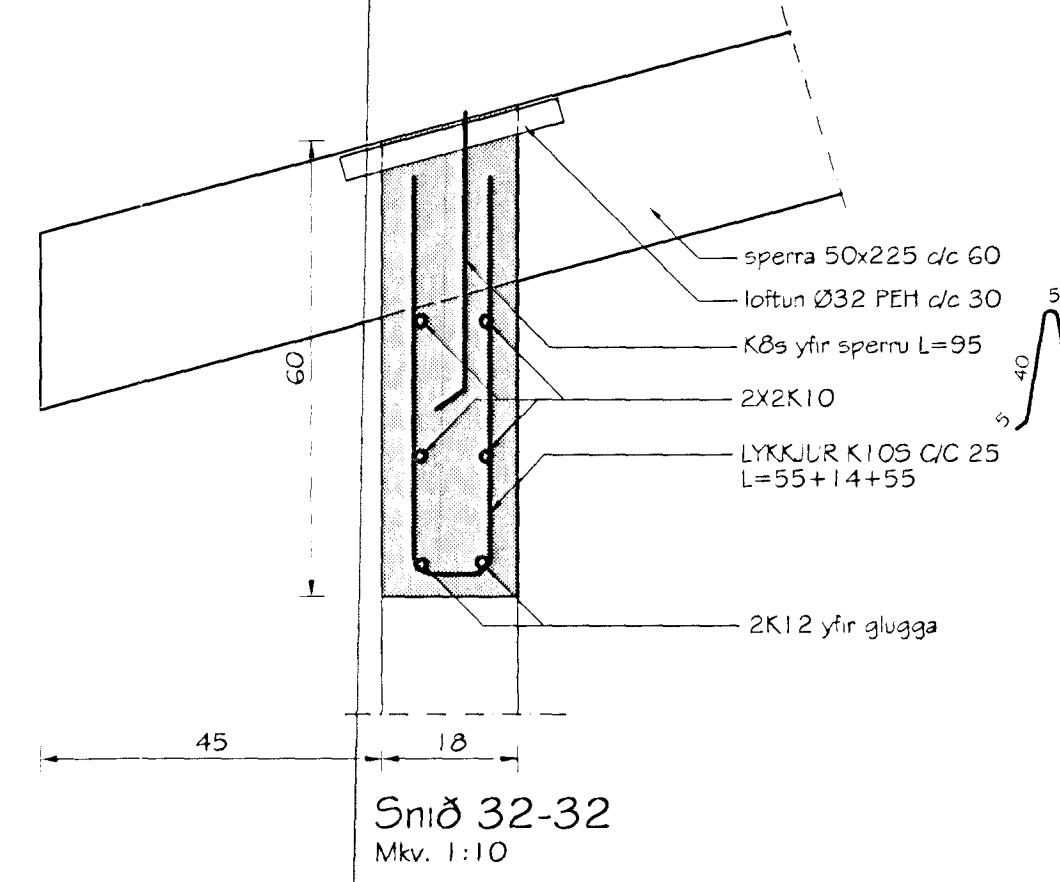


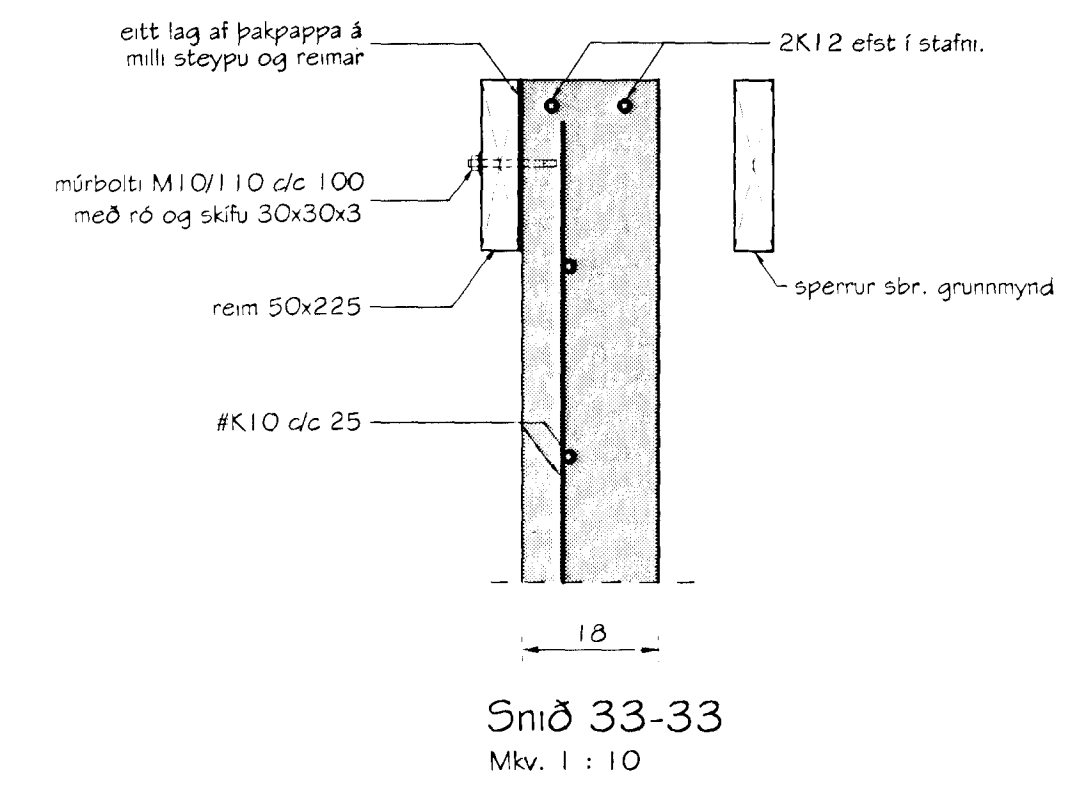
Snið 30-30
Mkv. 1:10



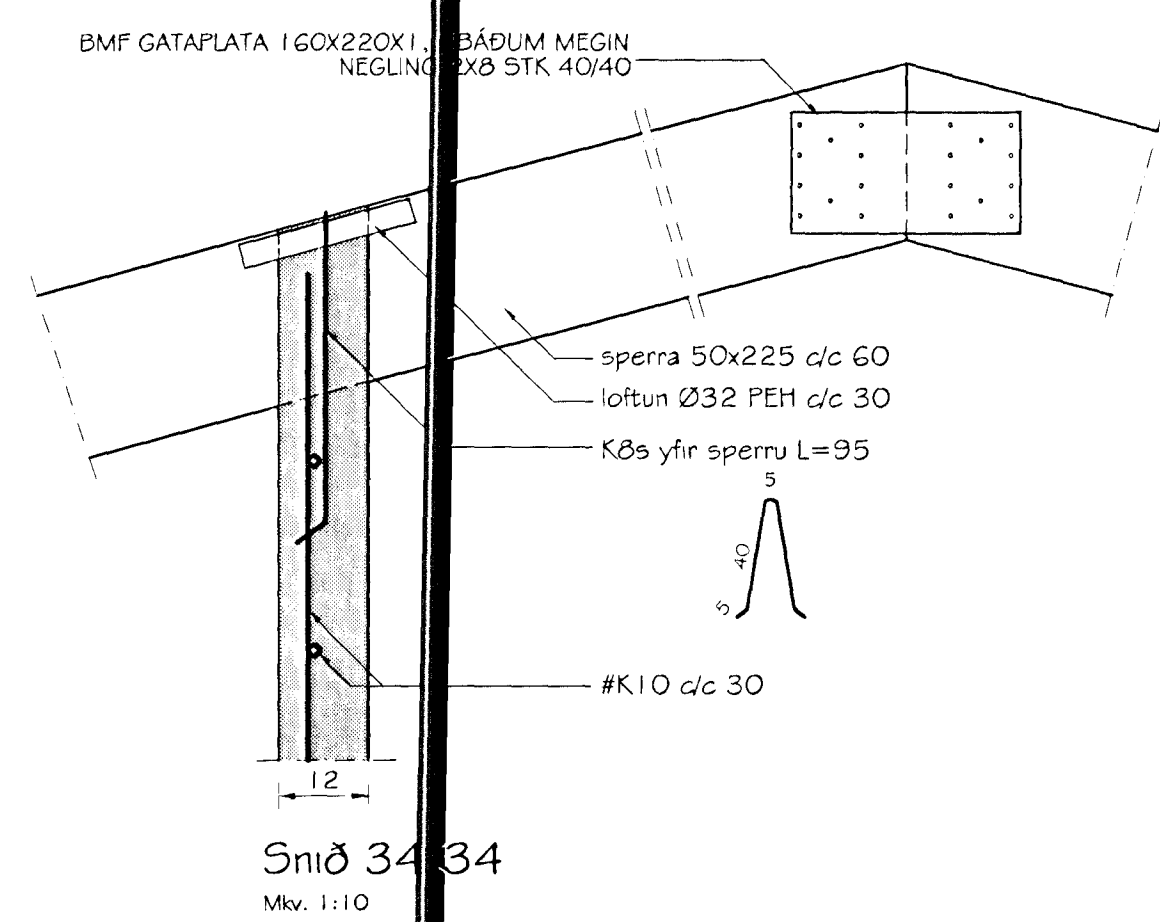
Snið 31-31
Mkv. 1:10



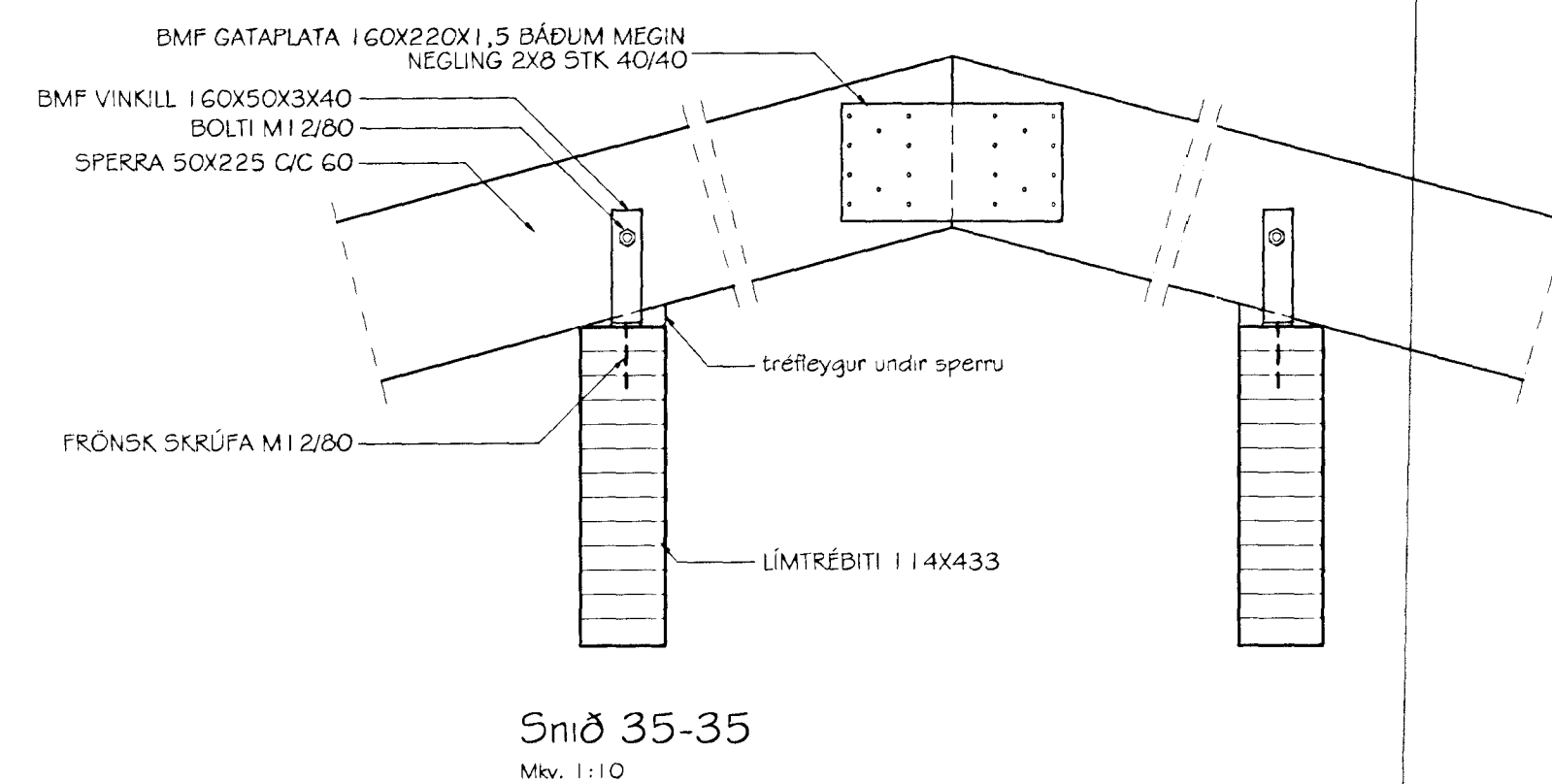
Snið 32-32
Mkv. 1:10



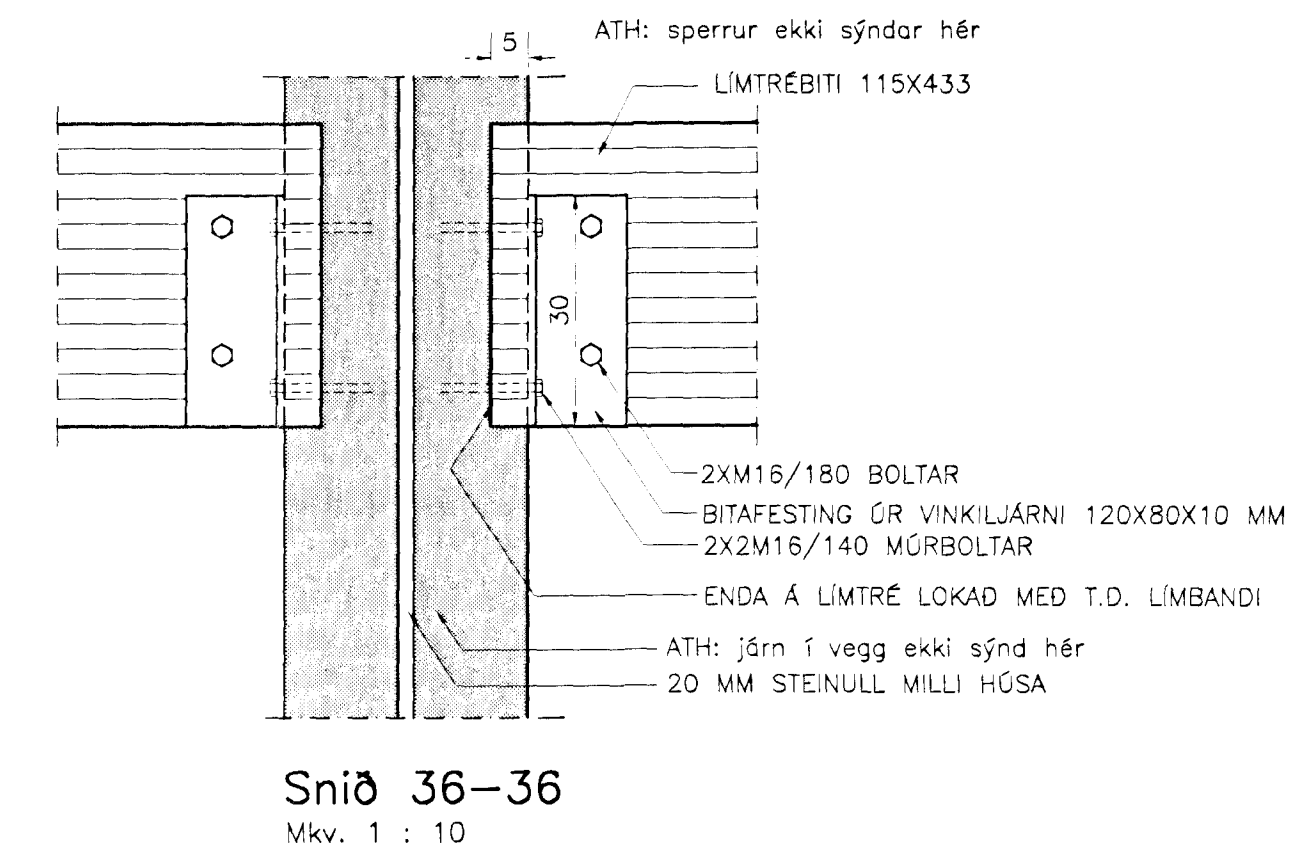
Snið 33-33
Mkv. 1:10



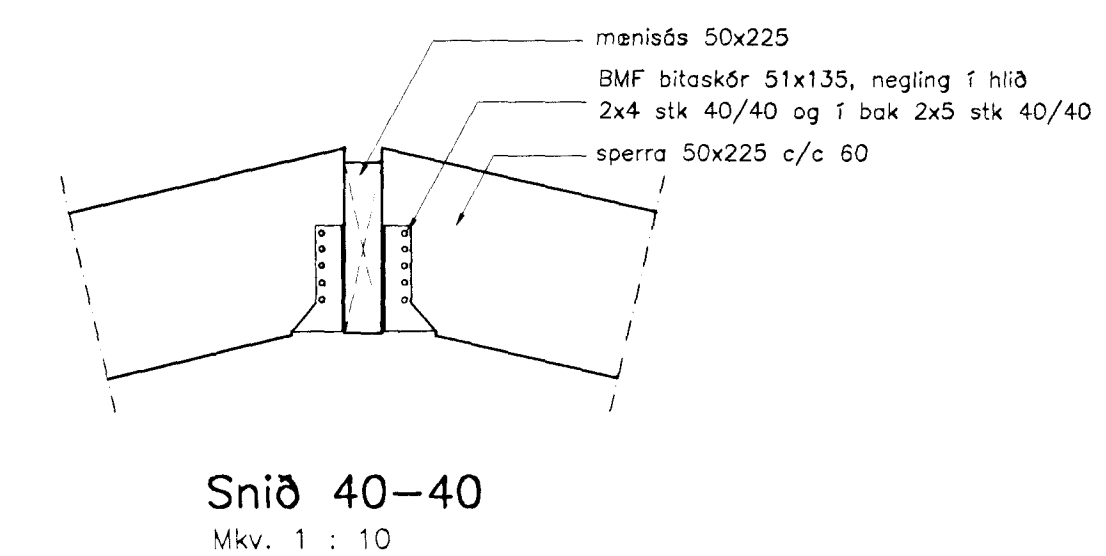
Snið 34-34
Mkv. 1:10



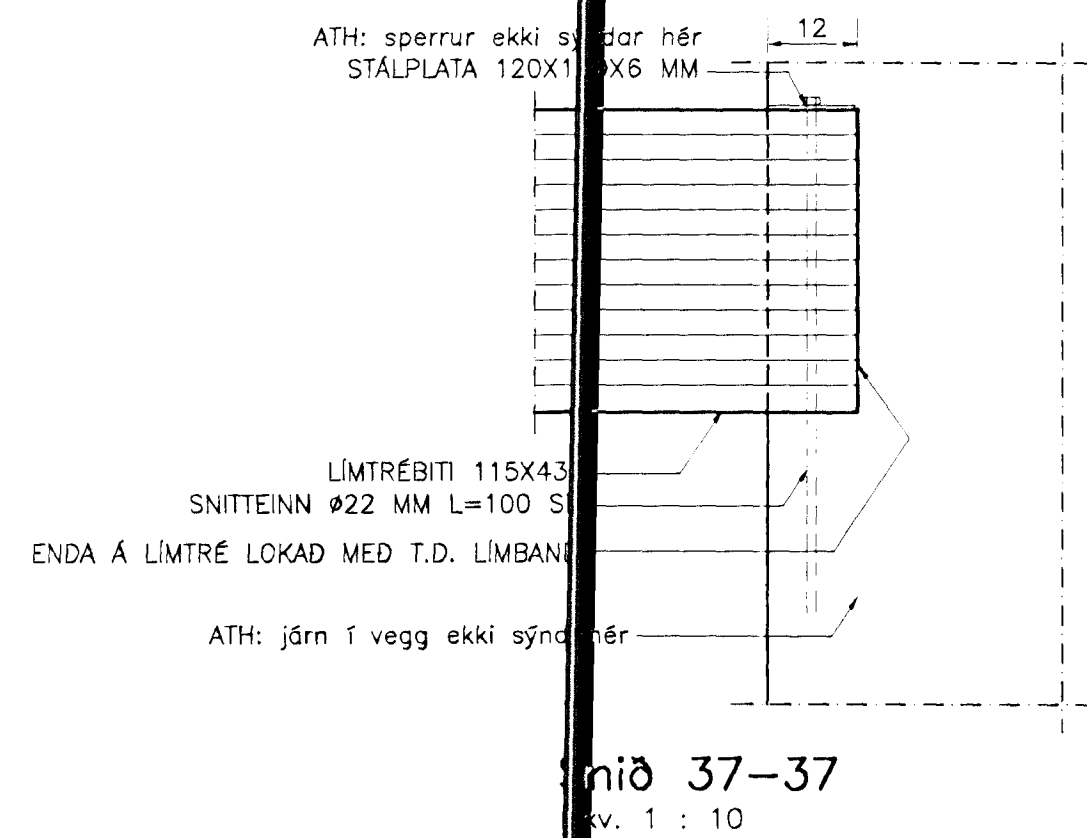
Snið 35-35
Mkv. 1:10



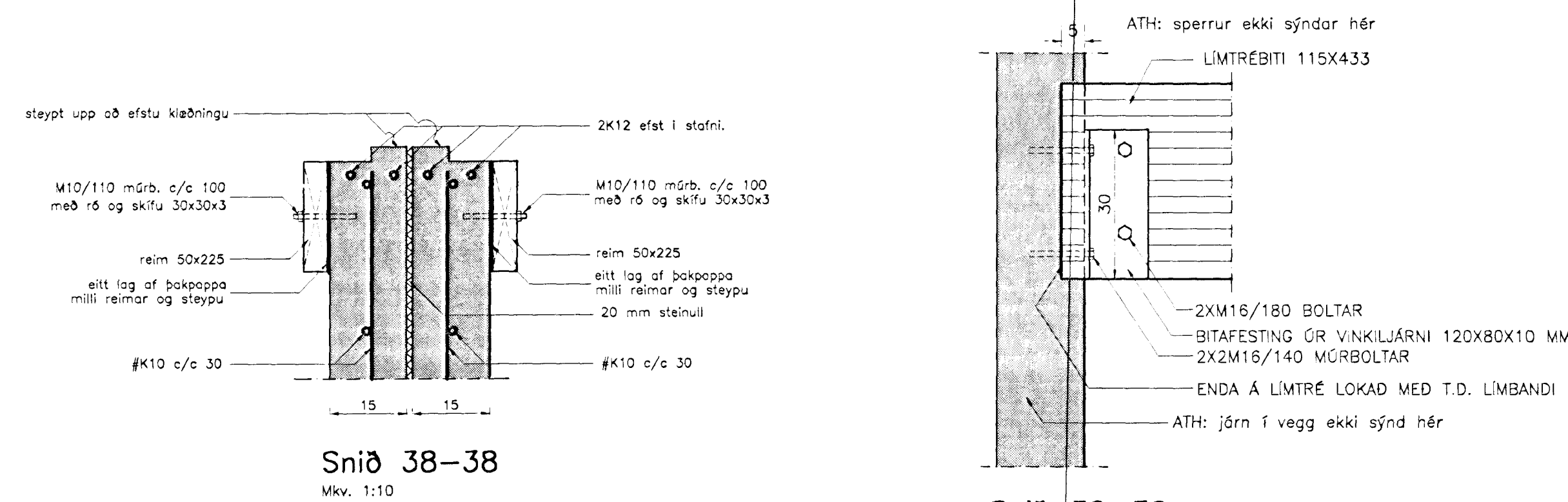
Snið 36-36
Mkv. 1:10



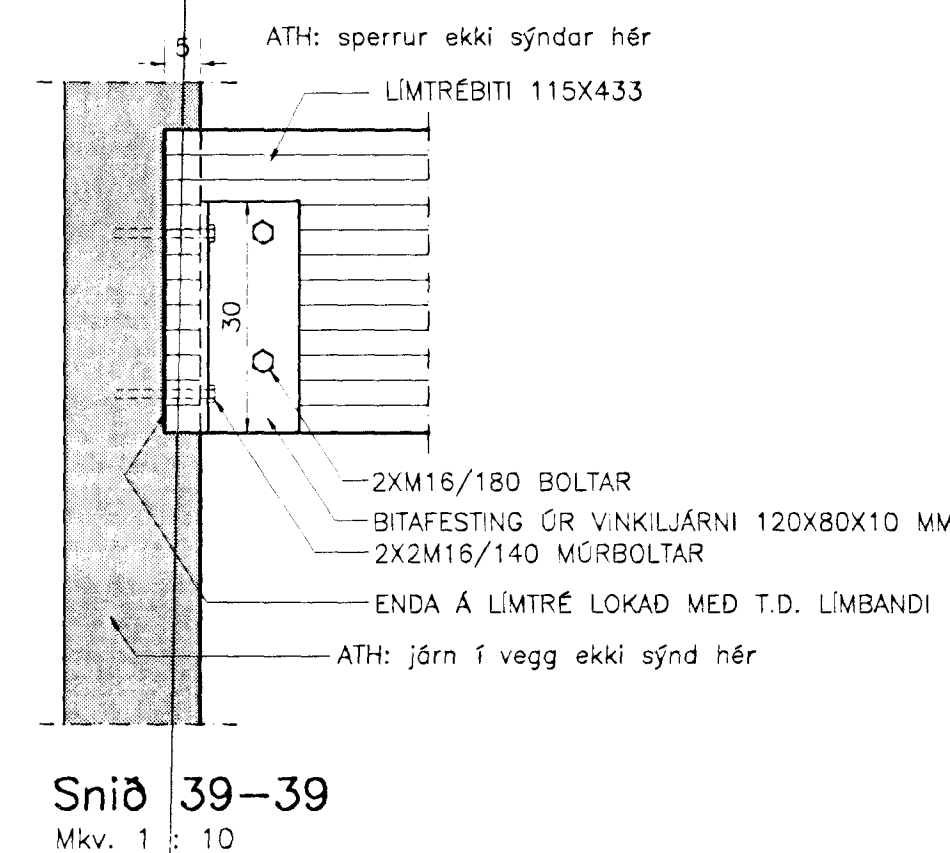
Snið 40-40
Mkv. 1:10



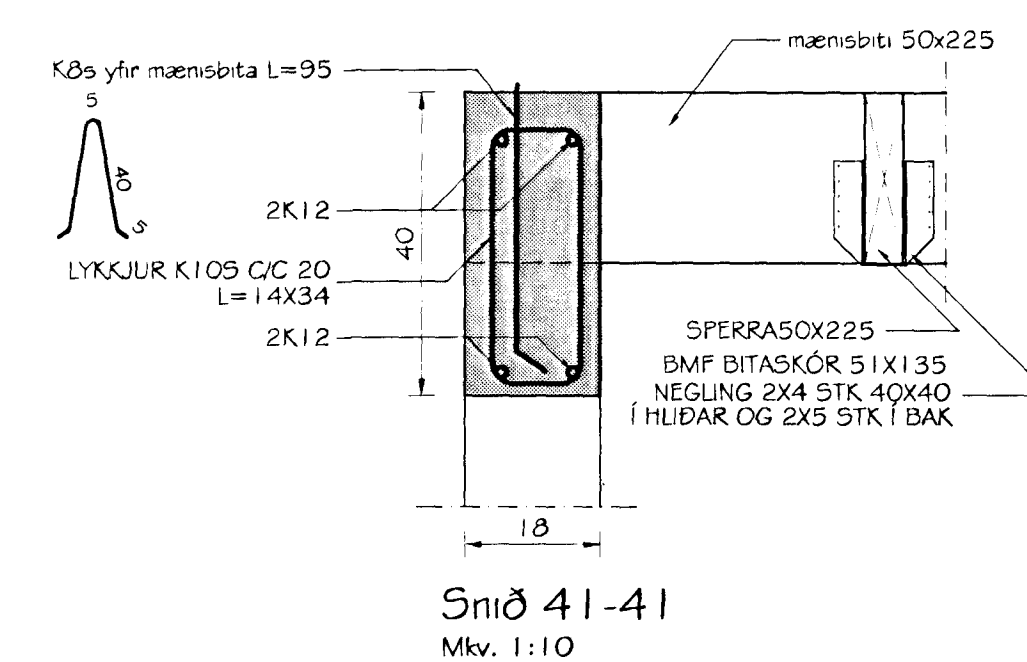
Snið 37-37
Mkv. 1:10



Snið 38-38
Mkv. 1:10



Snið 39-39
Mkv. 1:10



Snið 41-41
Mkv. 1:10

Samþykkt bann
08 JUNI 2000
Byggingafræðingurinn í Hálfarfirði
Eh. Sigurbjartur Halldórsson

Br. nr.	Dags.	Af.	Breyting
Ⓐ			
Ⓑ			
Ⓒ			
Ⓓ			

**TEIKNISTOFAN
TORGÍÐ**
RÁÐGJÖF - HÖNNUN - EFTIRLIT

ARMOLI 35, 108 REYKJAVÍK, Sími 568-8866, Fax 568-8878
Þorsteinn Friðbjörnsson, Magnús Þ. Guðmundsson,
Byggingateknifræðingur, Innviðssarkitekt,
Kt. 211055-5299 Kt. 240654-5559

**GAUKSÁS 13, 15, 17
HAFNARFJÖRÐUR**

Tekningarneti: SNID Í BURDARVIRKI

Daga 21.11.2000. Kvöld 1:10
Hönnuð PF Teknið PF Samþykktur
Verkef. 00-813 Tekn. nr. 608 Breyt. nr.