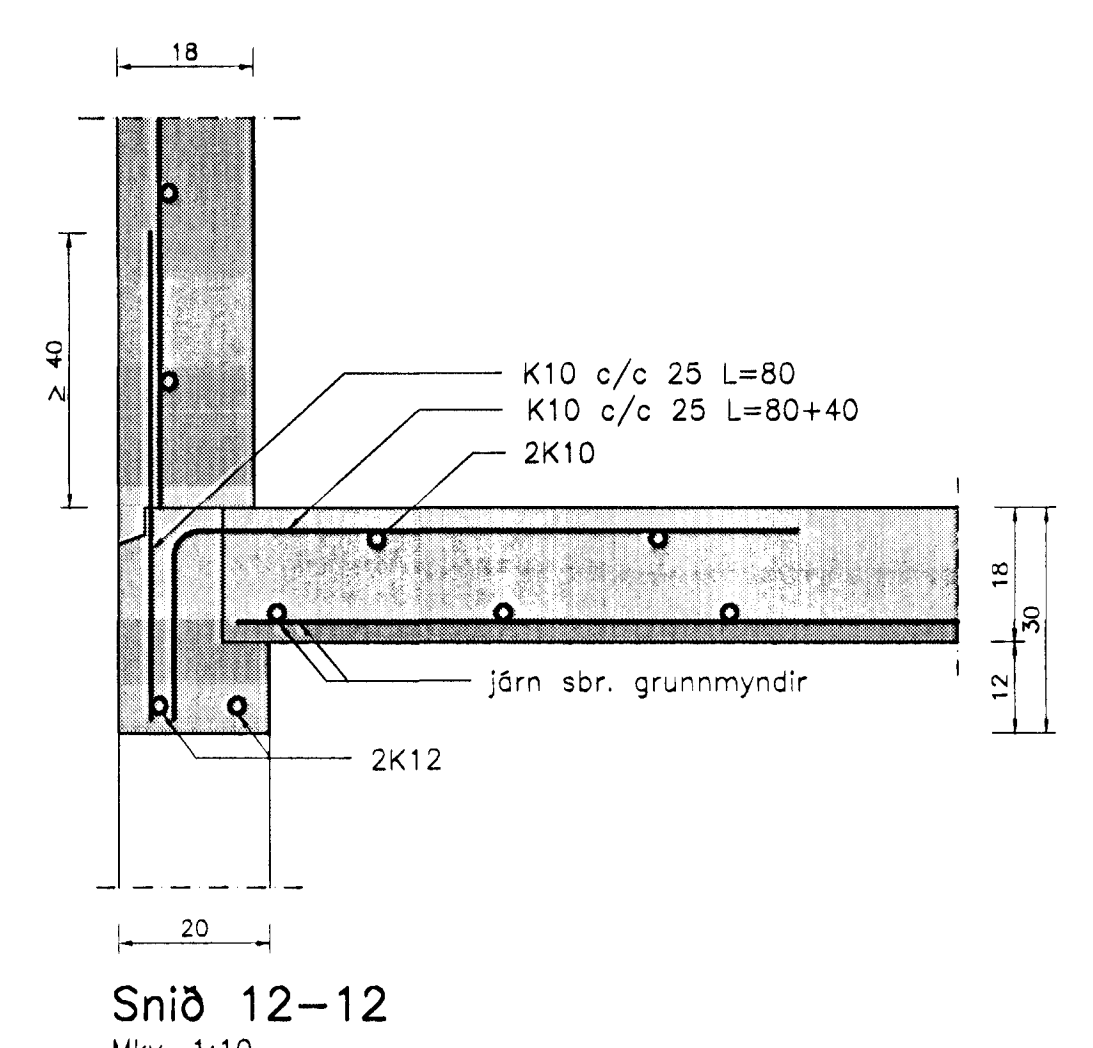
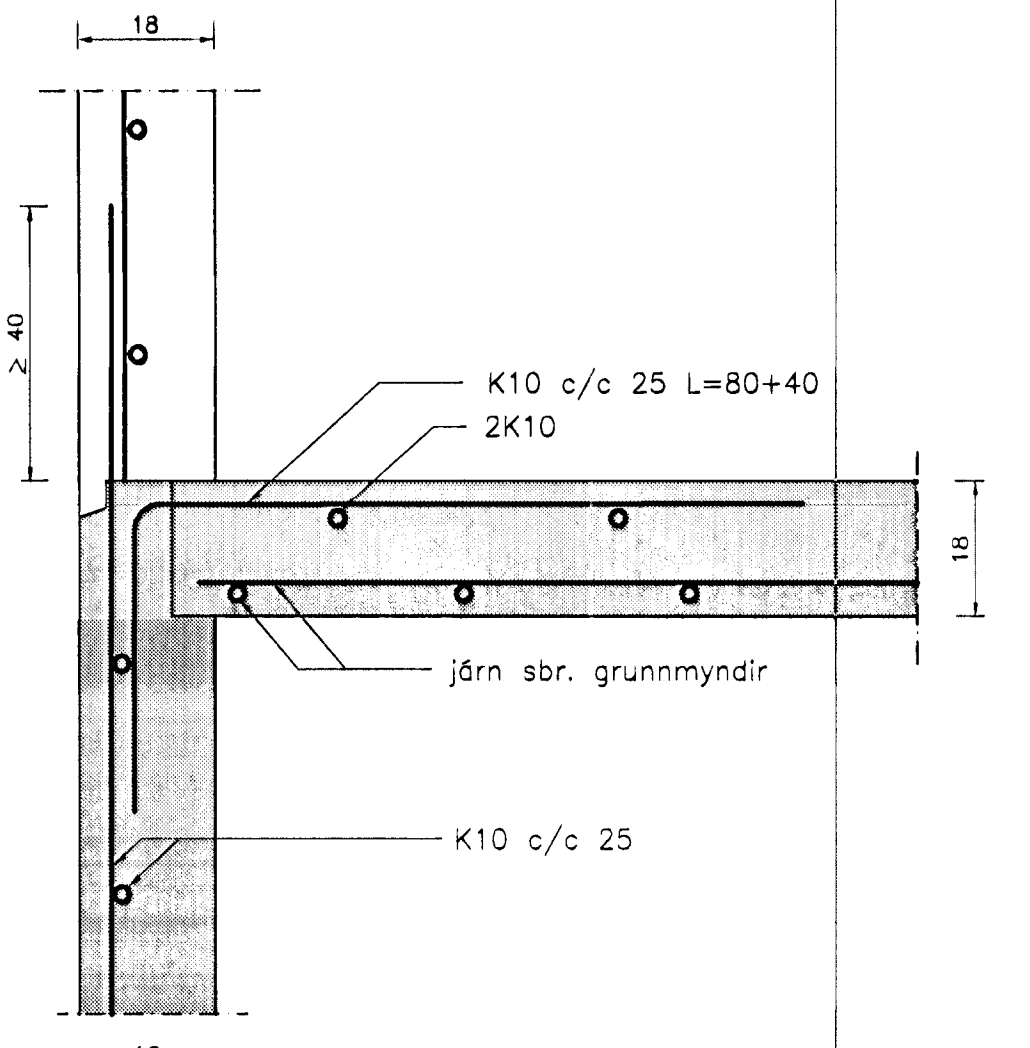


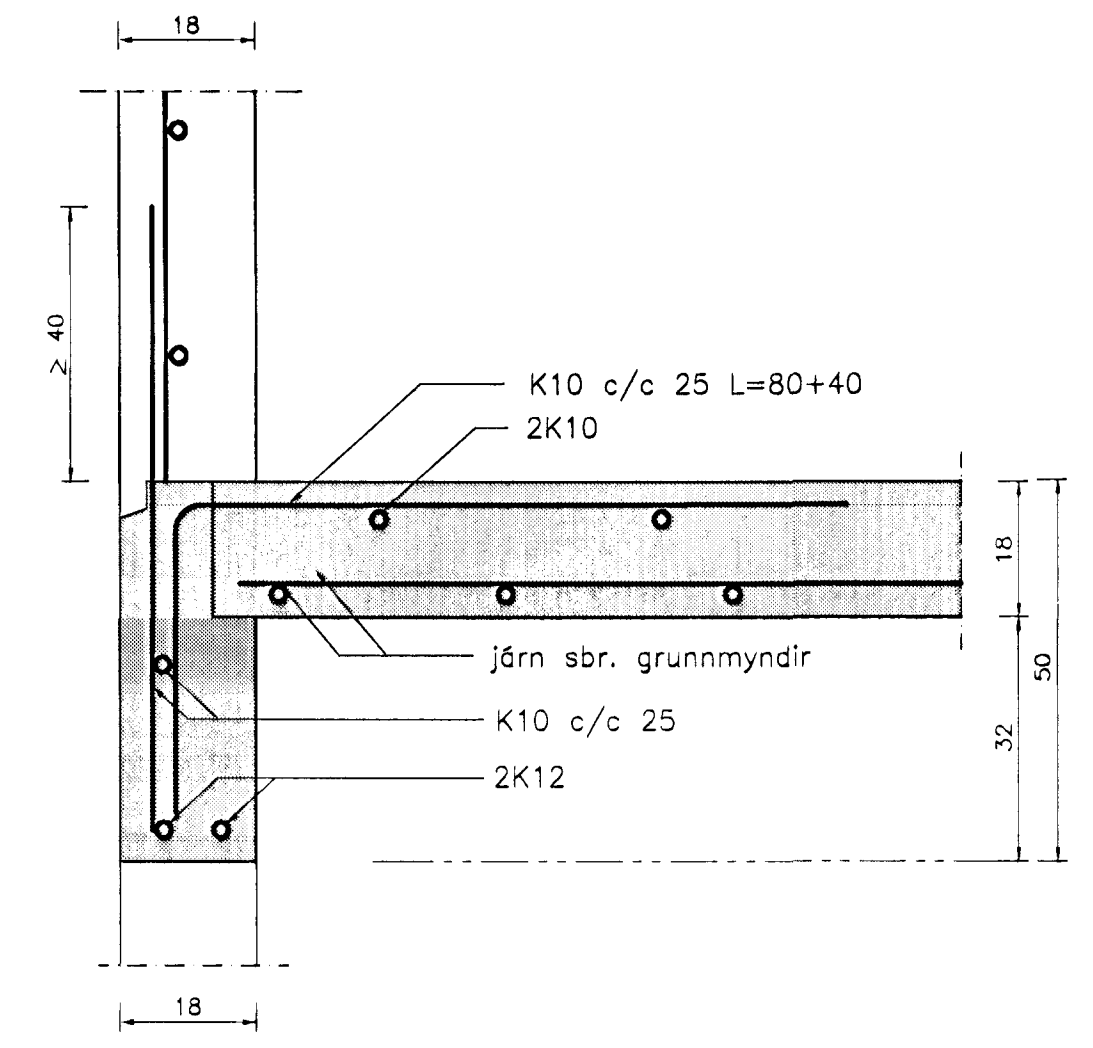
Snið 11-11
Mkv. 1:10



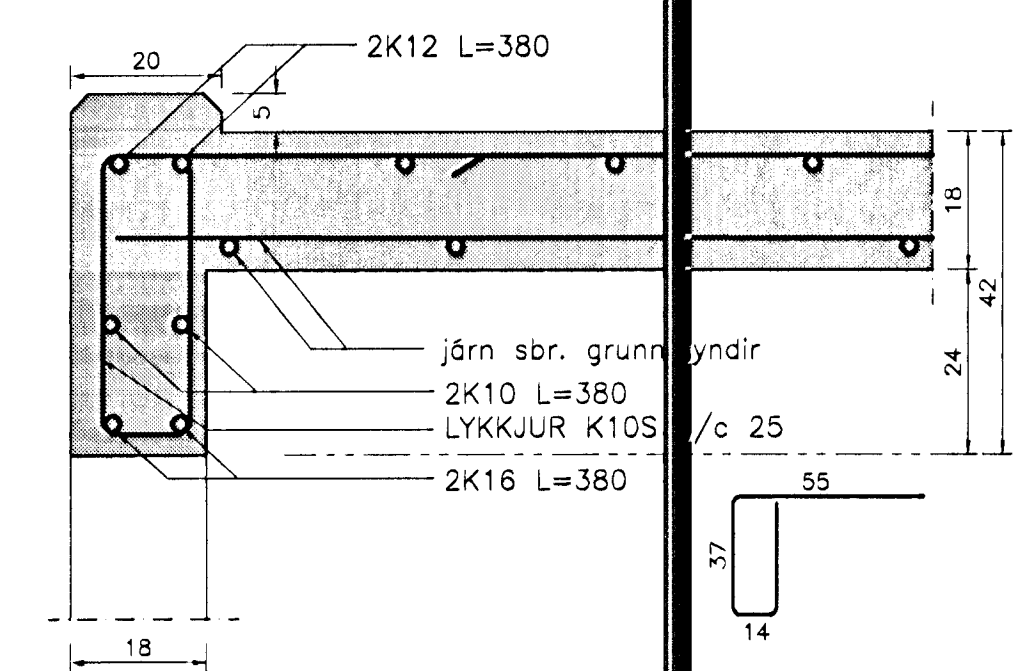
Snið 12-12
Mkv. 1:10



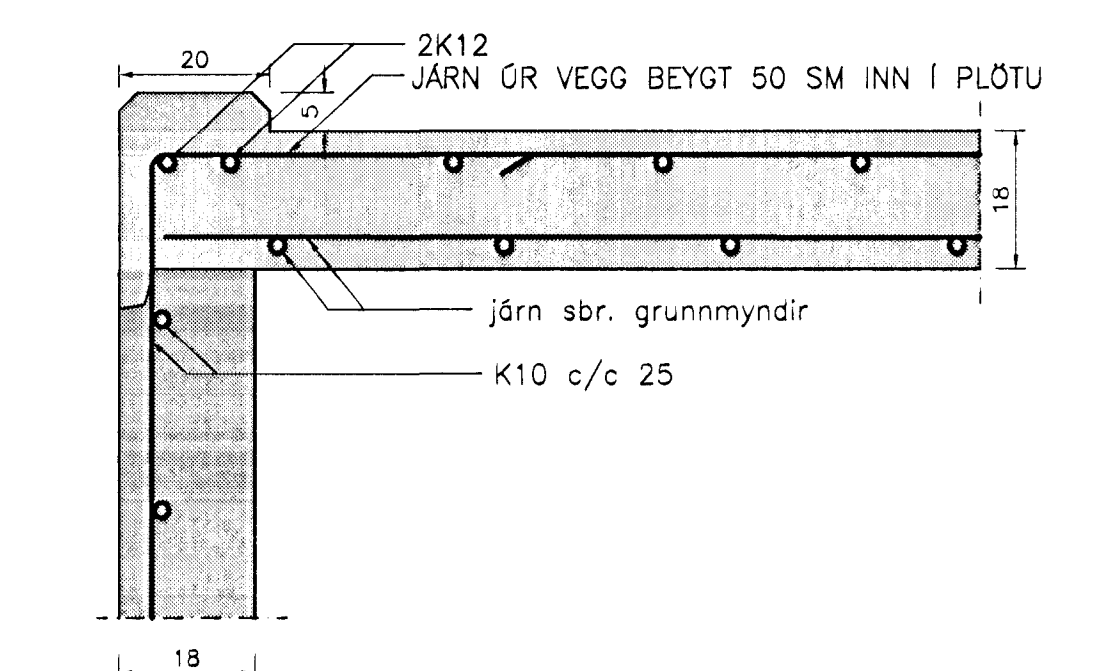
Snið 13-13
Mkv. 1:10



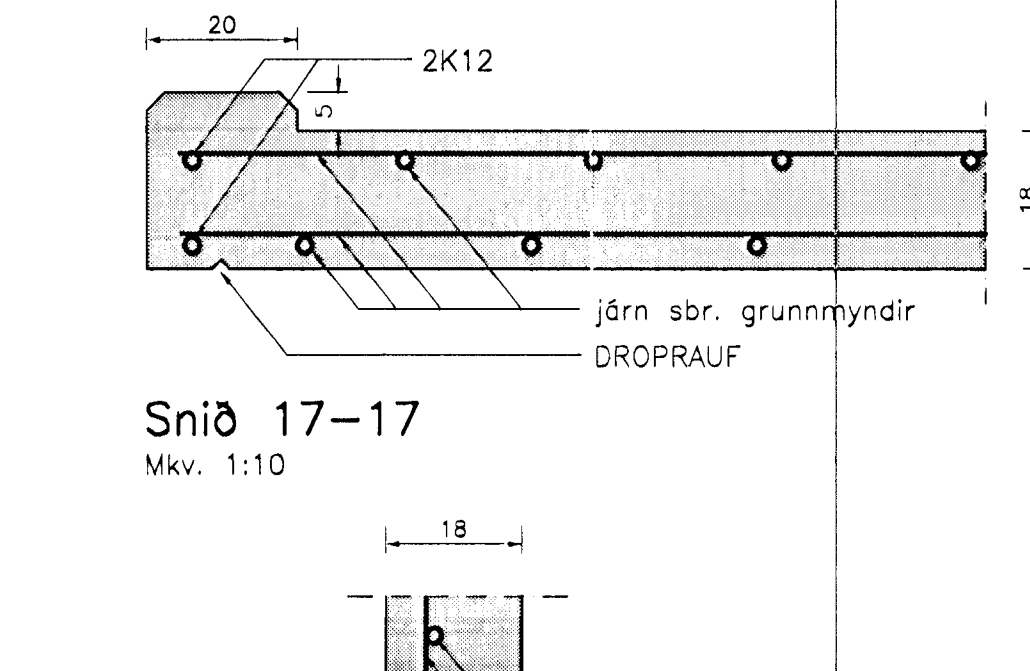
Snið 14-14
Mkv. 1:10



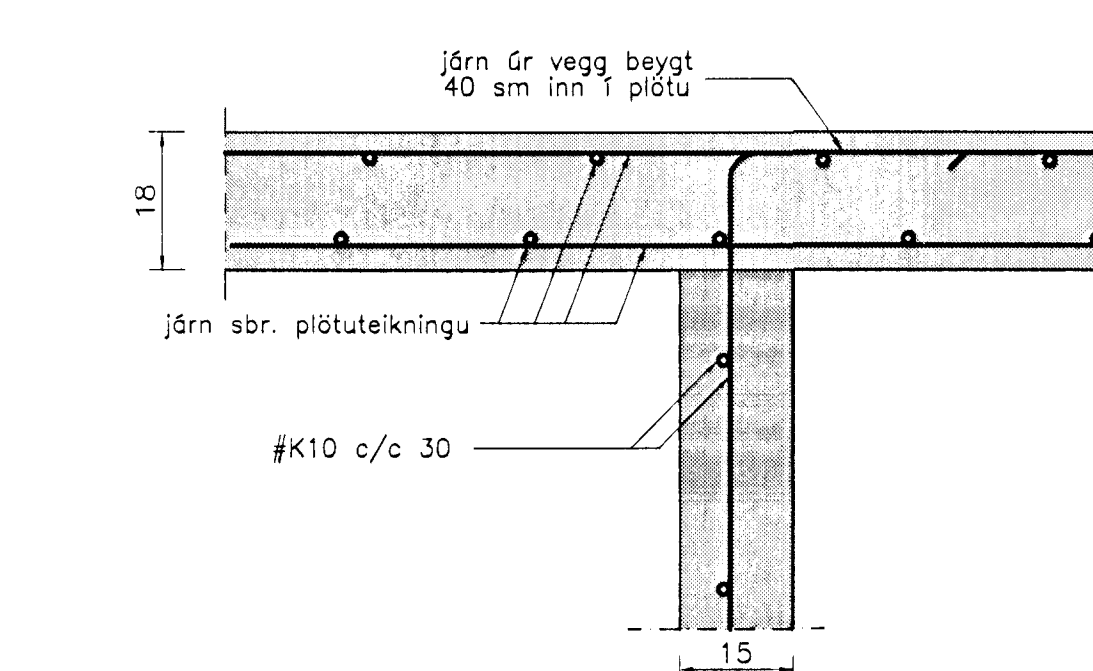
Snið 15-15
Mkv. 1:10



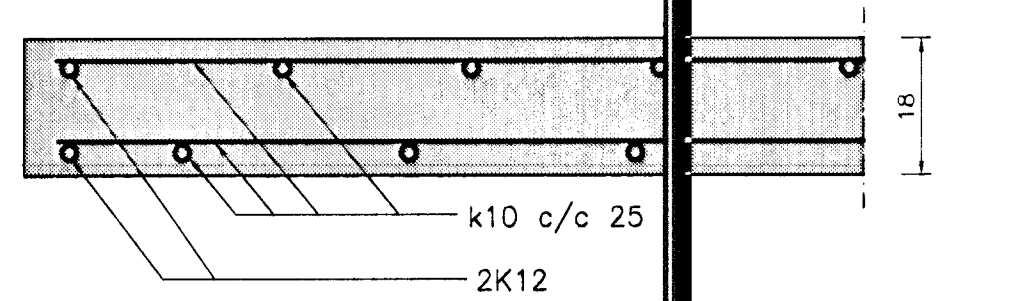
Snið 16-16
Mkv. 1:10



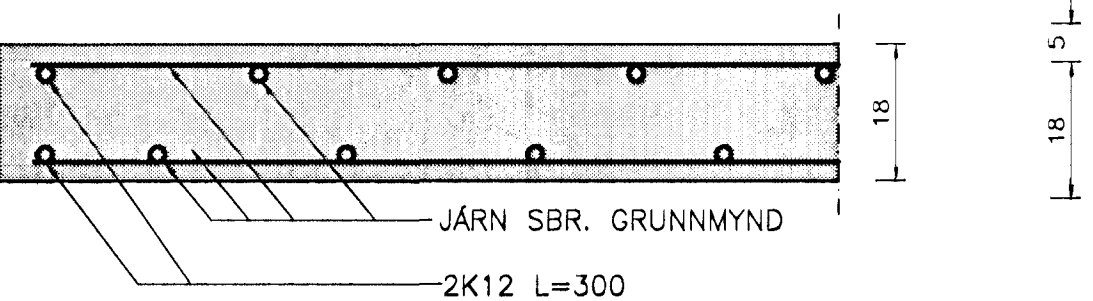
Snið 17-17
Mkv. 1:10



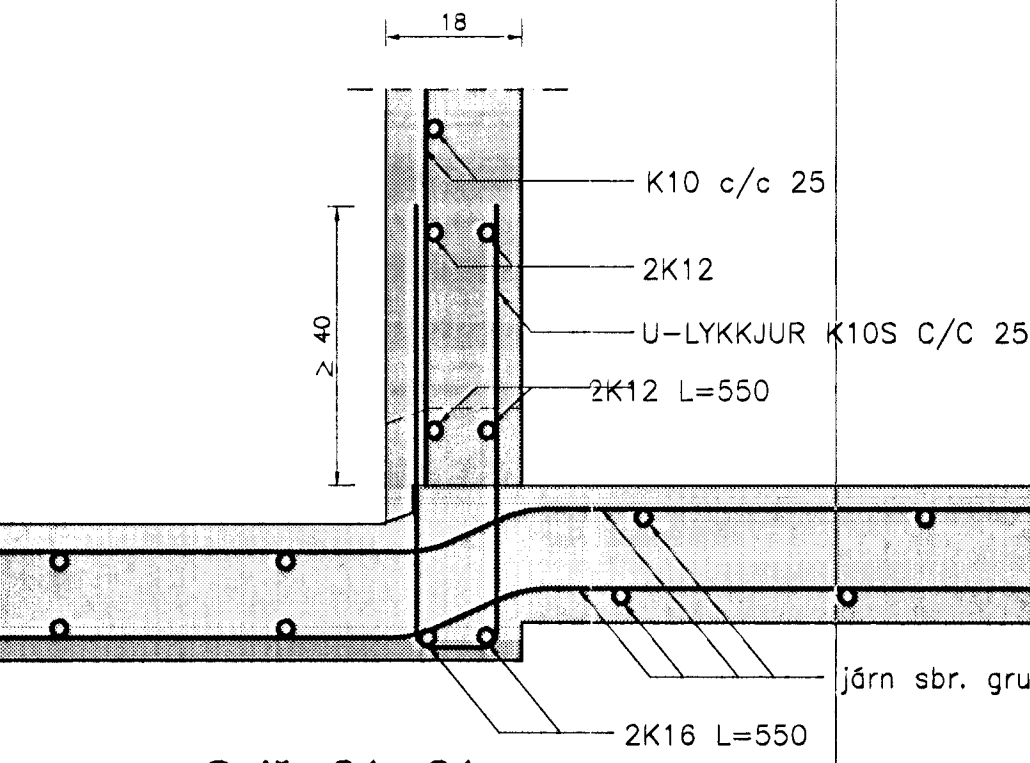
Snið 18-18
Mkv. 1:10



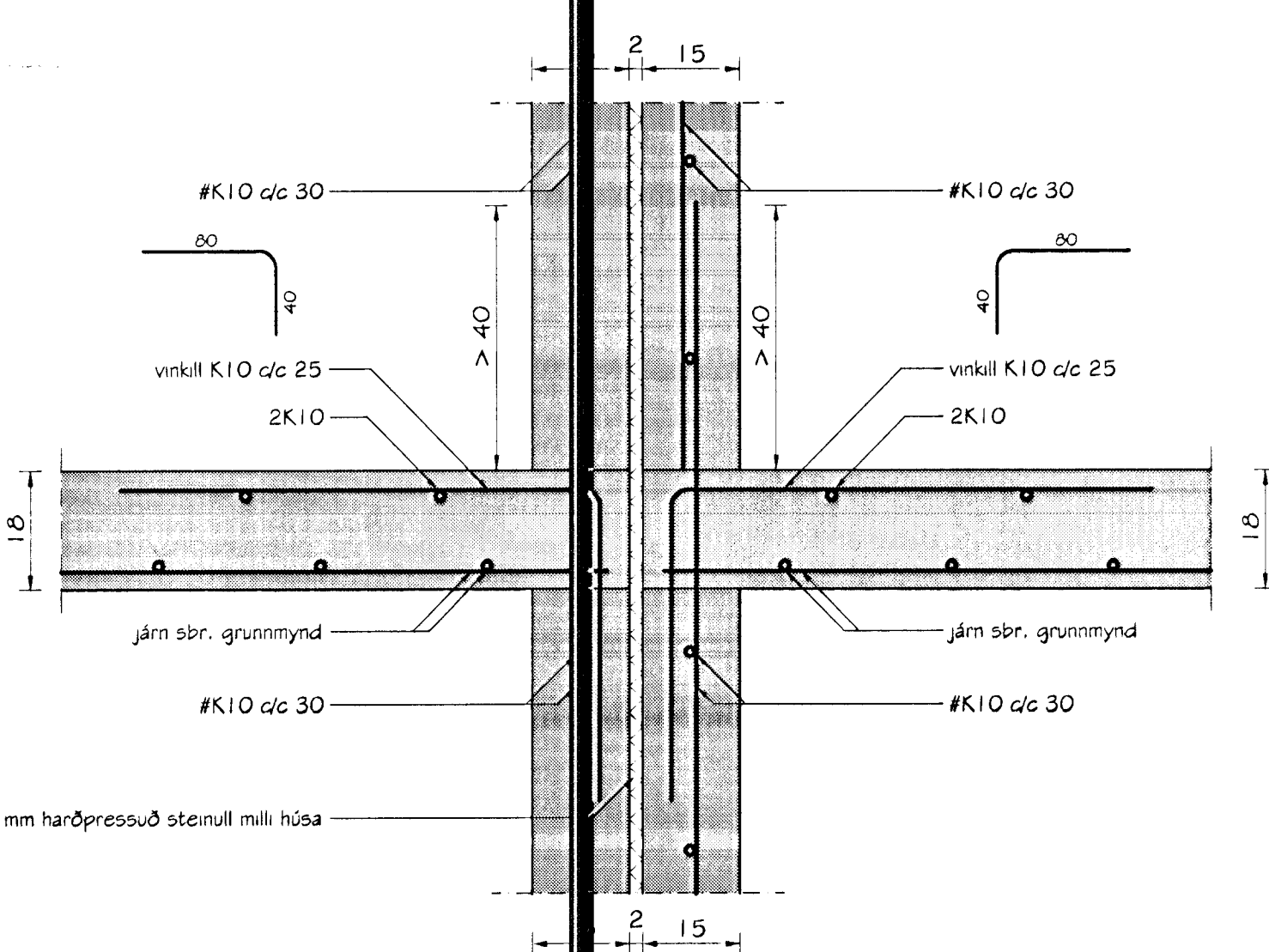
Snið 19-19
Mkv. 1:10



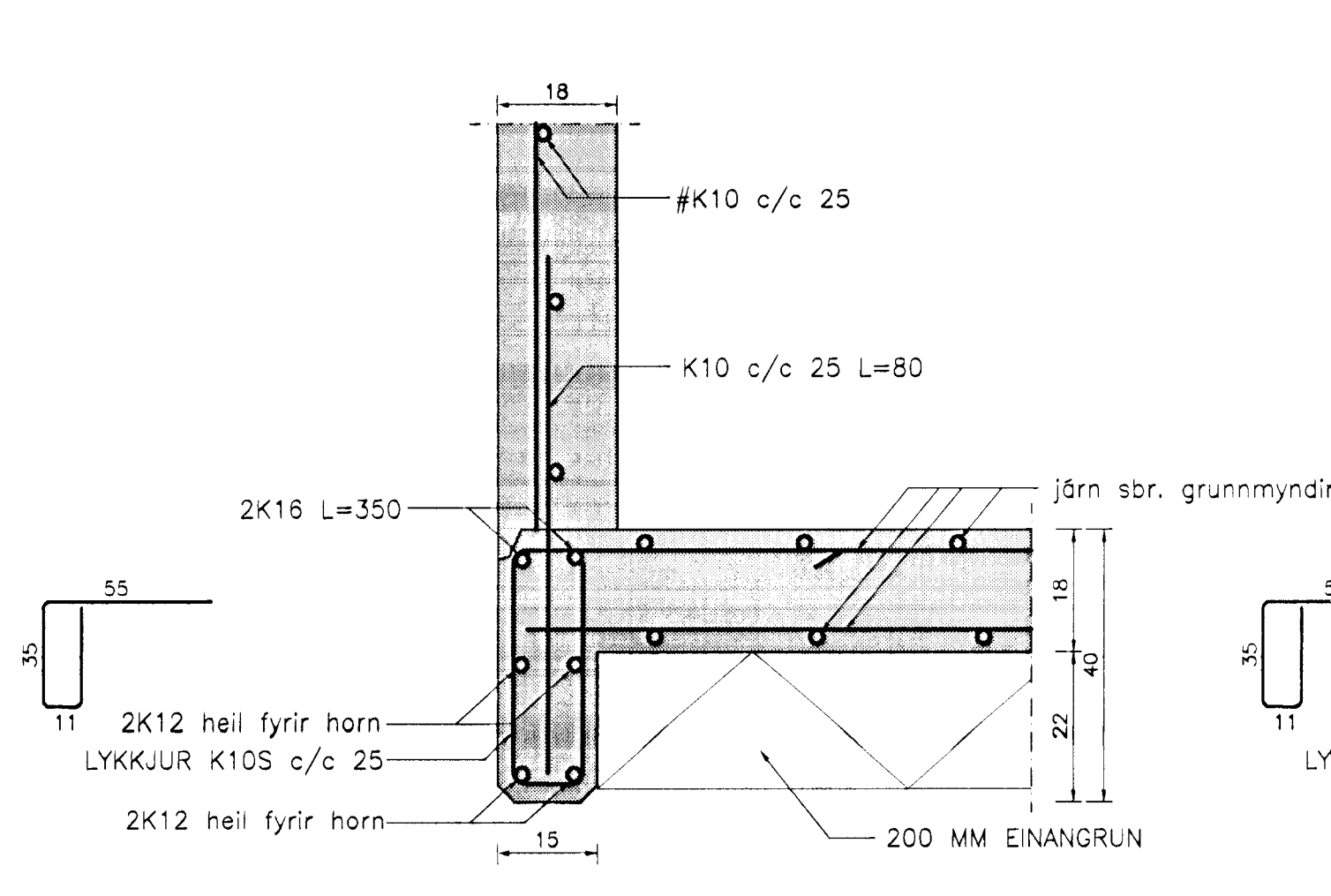
Snið 20-20
Mkv. 1:10



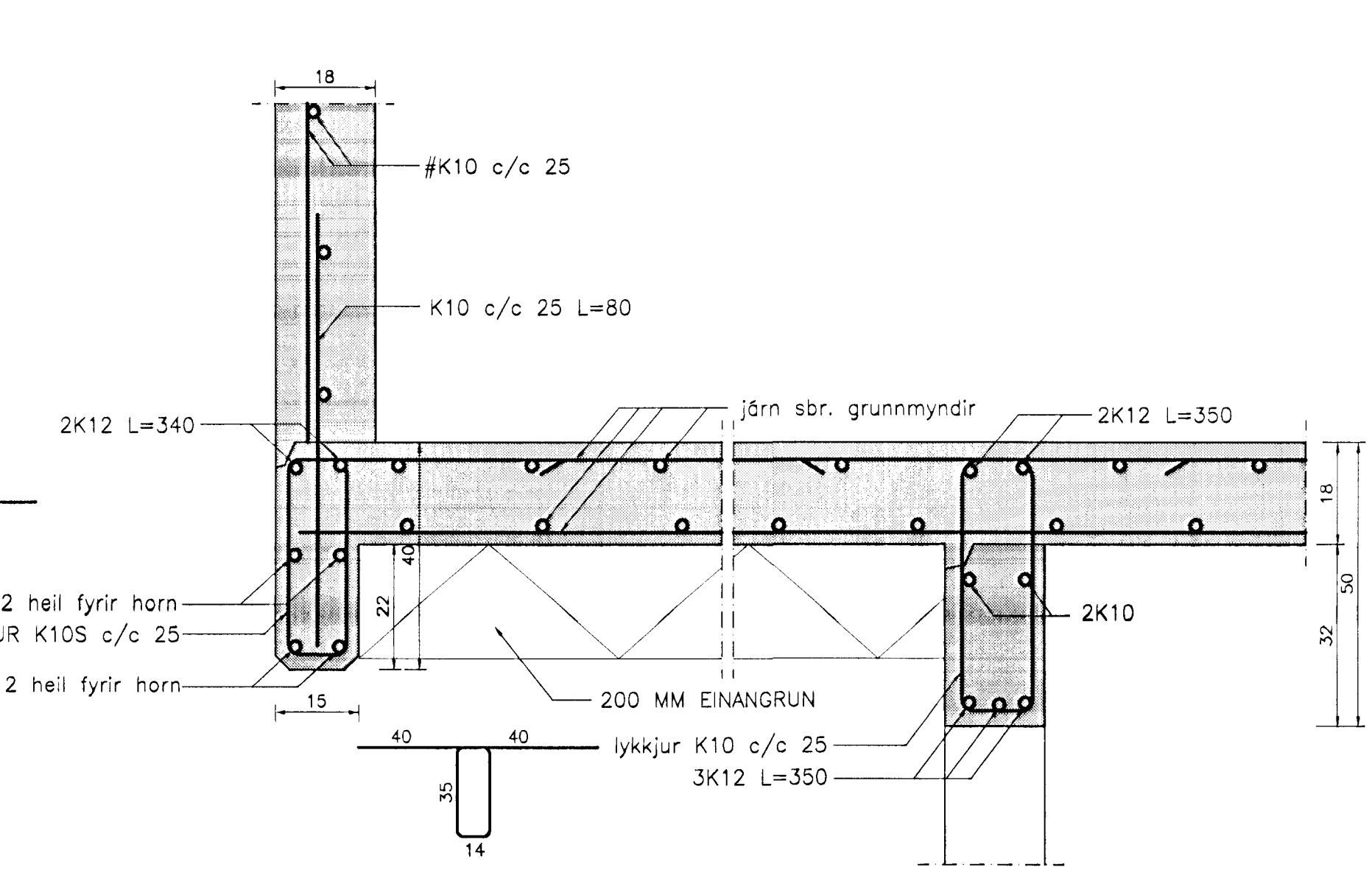
Snið 21-21
Mkv. 1:10



Snið 22-22
Mkv. 1:10



Snið 23-23
Mkv. 1:10



Snið 24-24
Mkv. 1:10

Samþykkt þann
29 MARS 2001
Byggingafulltrúi HAFNARFJÖRÐUR
Efr. Sigurbjartur Halldórsson

Br. nr.	Dags.	Af.	Breyting
(A)			
(B)			
(C)			
(D)			

TEIKNISTOFAN TORGIÐ
RÁÐGJÖF - HÖNNUN - EFTIRLIT
ARMÓLI 36, 108 REYKJAVÍK, Sími 568-8866, FAX 568-8878
Þorsteinn Friðbjólfsson, Magnús Þ. Guðmundsson, Innviðissarkitekt.
ByggingatekniFræðingur, Kt. 211053-5299, Kt. 240654-5559

GAUKSÁS 13, 15, 17
HAFNARFJÖRÐUR

Teikningarheiti: SNIÐ | BURDARVIRKI
Dags. 21.11.2000. Kvarði 1:10
Hannað í F. Teiknað í F. Samþ. *[Signature]*
Vexor. 00-813. Teikn.nr. 605. Breyt.nr.