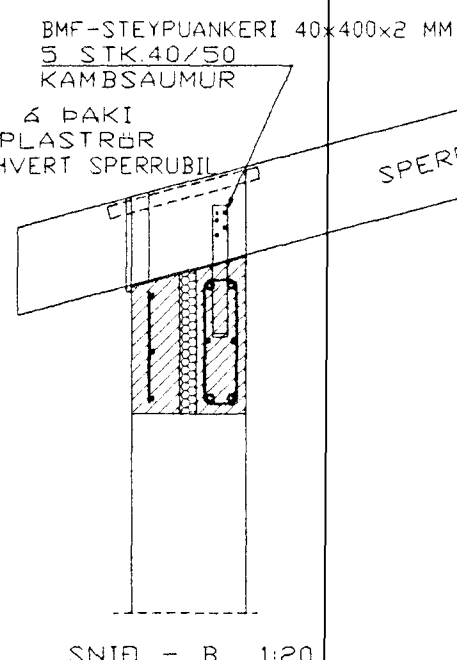
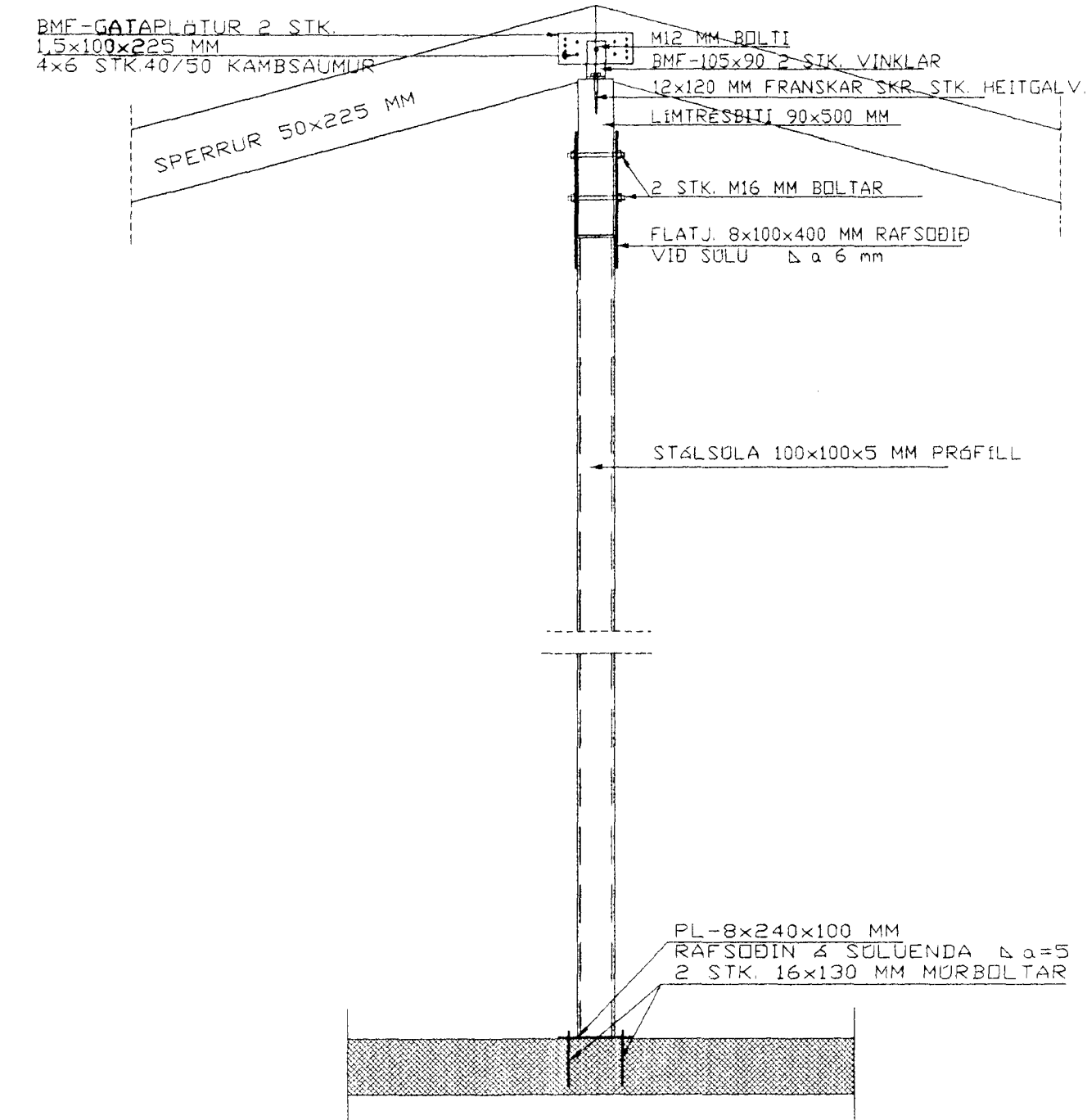
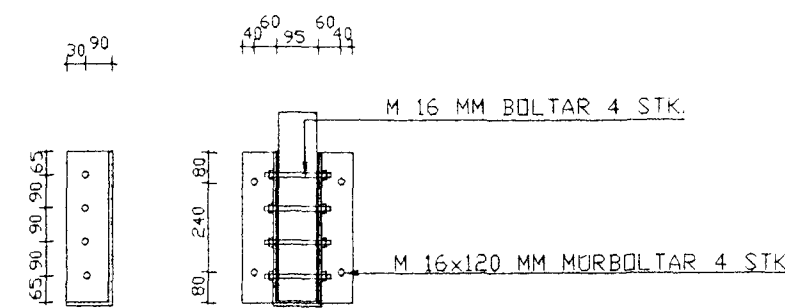


SNID - A 1:20



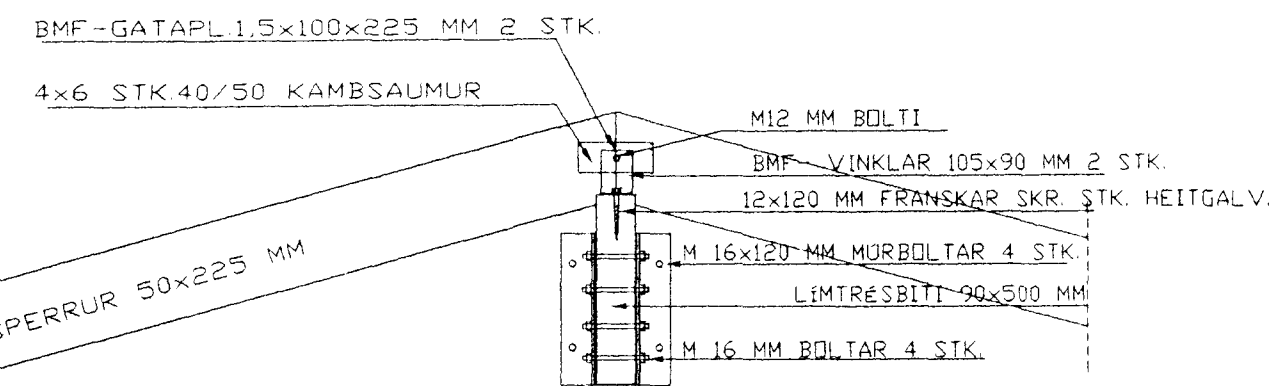
SNID - B 1:20

BITAFESTING L-120x100x10 MM 1:20

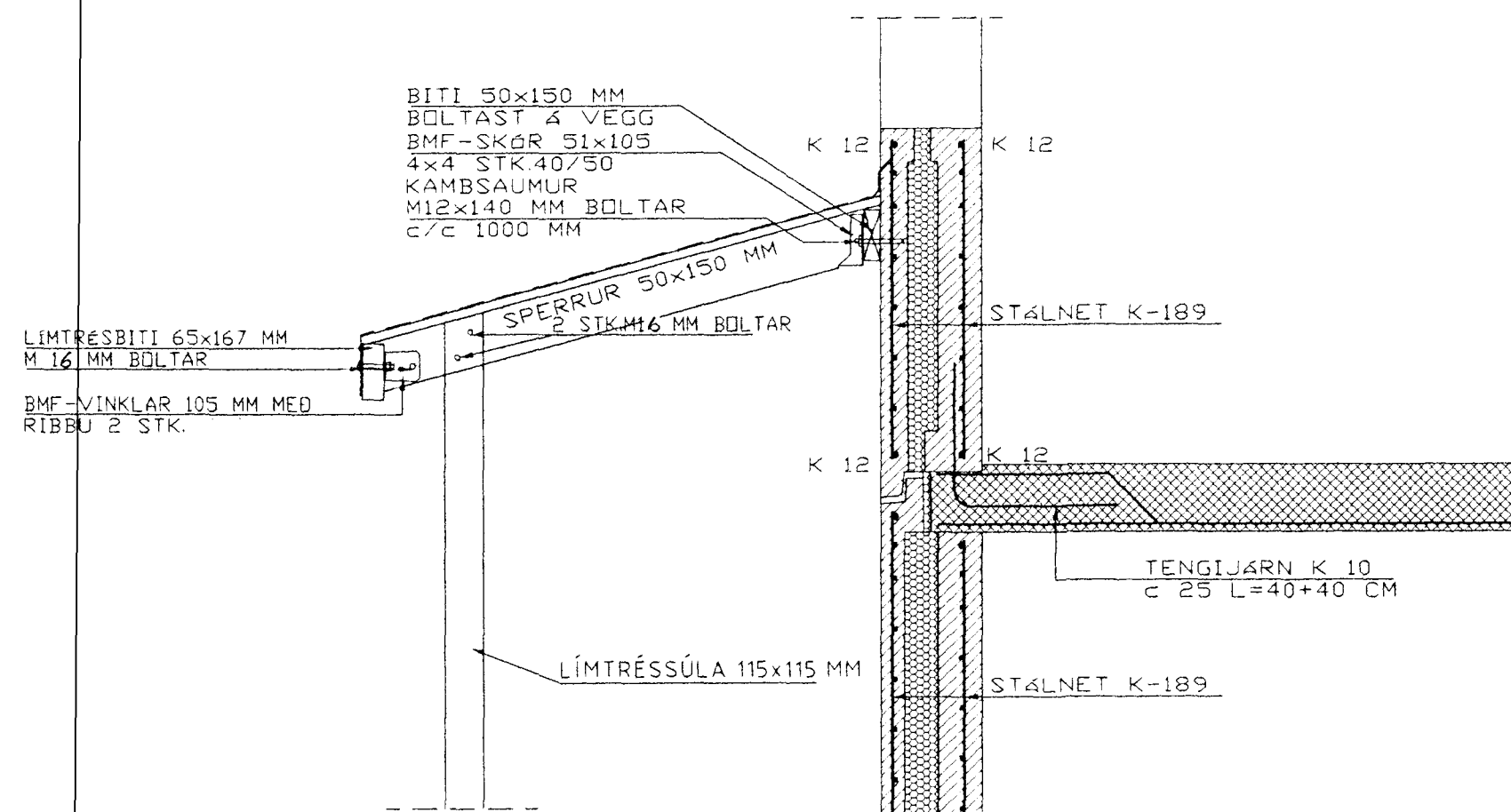


SNID - D 1:20

SKÝRINGAR:
 ALLUR ÞAKSAUMUR, BOLTAR OG FESTINGAR SKAL VERA HEITGALVANISERAD.
 SPERRUR SKULU VERA K-18
 ÞAK KLÆÐIST MEÐ 25x150 MM BIRÐUM ER NEGLAST MEÐ 3 STK. 28/75 NÖGLUM Í HVERJA SPERRU.
 ALLT EFNI OG FRÁGANGUR SKAL VERA SAMKVÆMT VIÐEIGANDI REGLUGERÐUM.



SNID - C 1:20



SNID - E 1:20

Samþykkt þann
 04. DES. 2001
 Byggingafultrúinn í Hafnarfirði
 E.h. Sigurbjartur Halldórsson

HERMANN ISEBARN MTFI		
TEIKNISTOFA SUDURLANDSBRAUT 48 s 5887544 kt 050244-4319		
GAUKSÁS NR.14, HAFNARFIRÐI		
Mál	1:20	ÞAKBITAR
Dags.	okt. 2001	SNID
Blað	2	
Breytt	nóv. 2001	

Hermann Isebarn