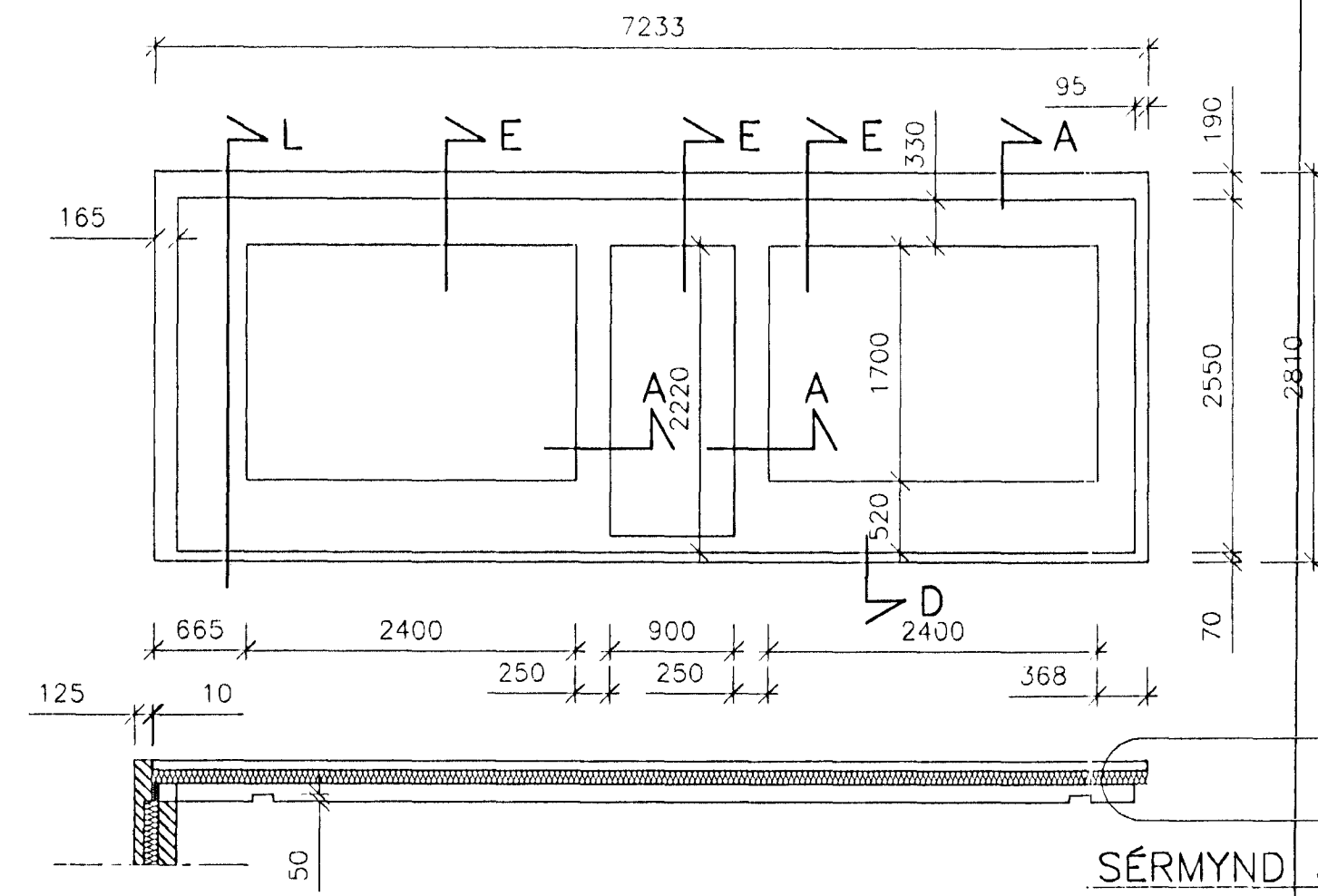
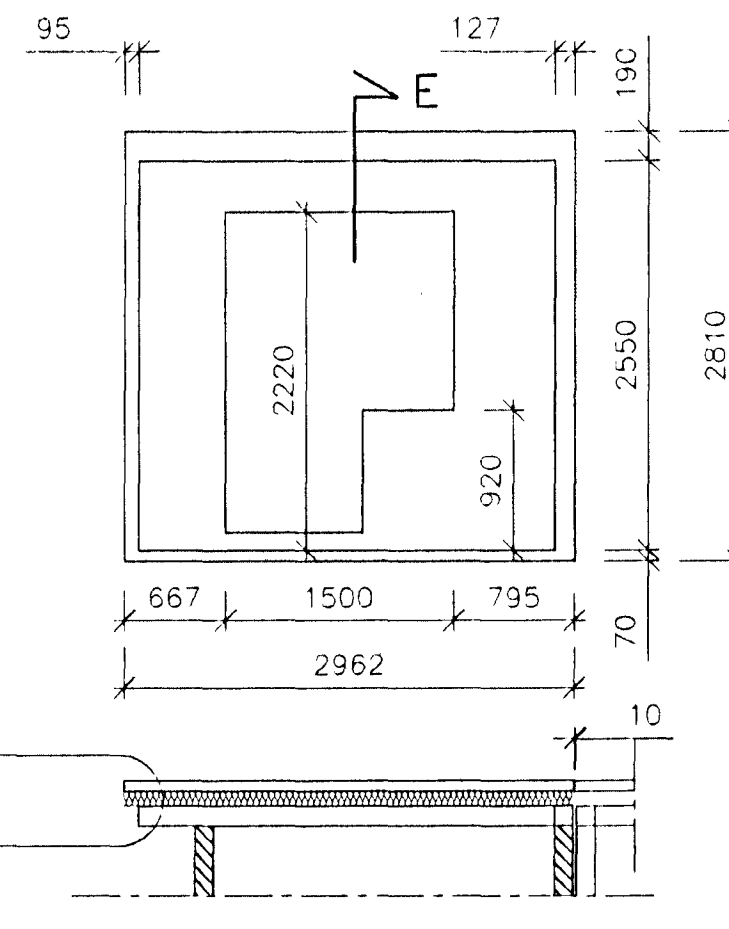


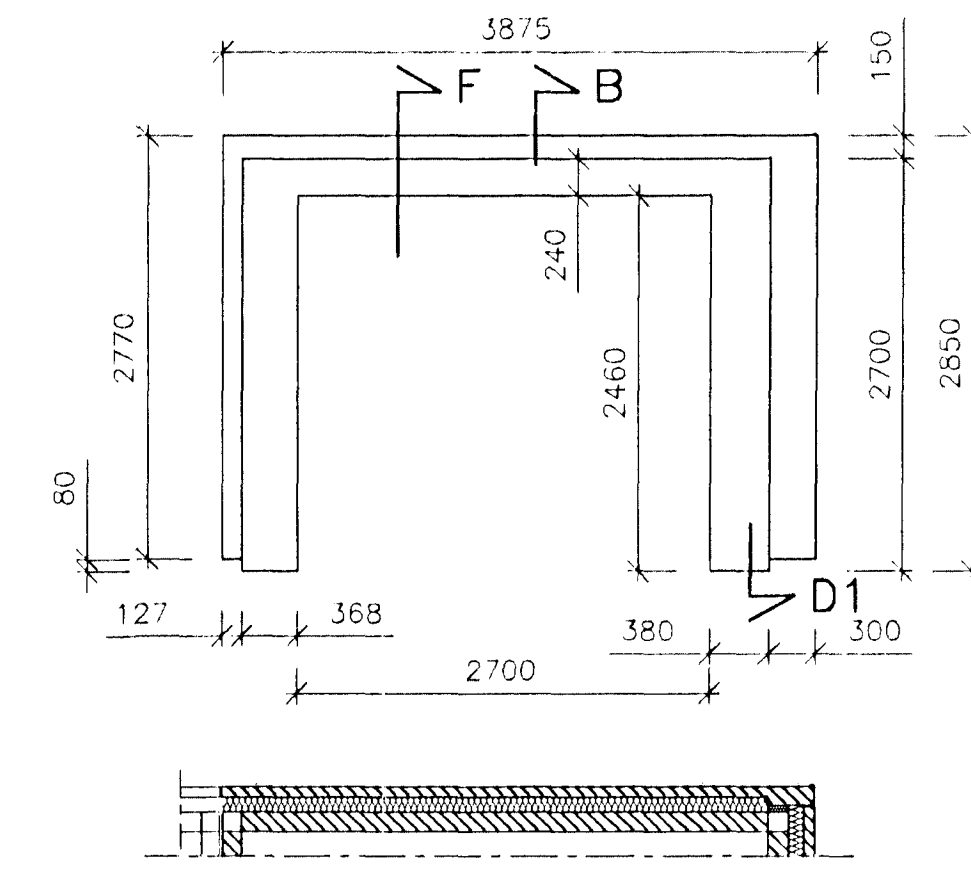
LYKILMYND 1:100



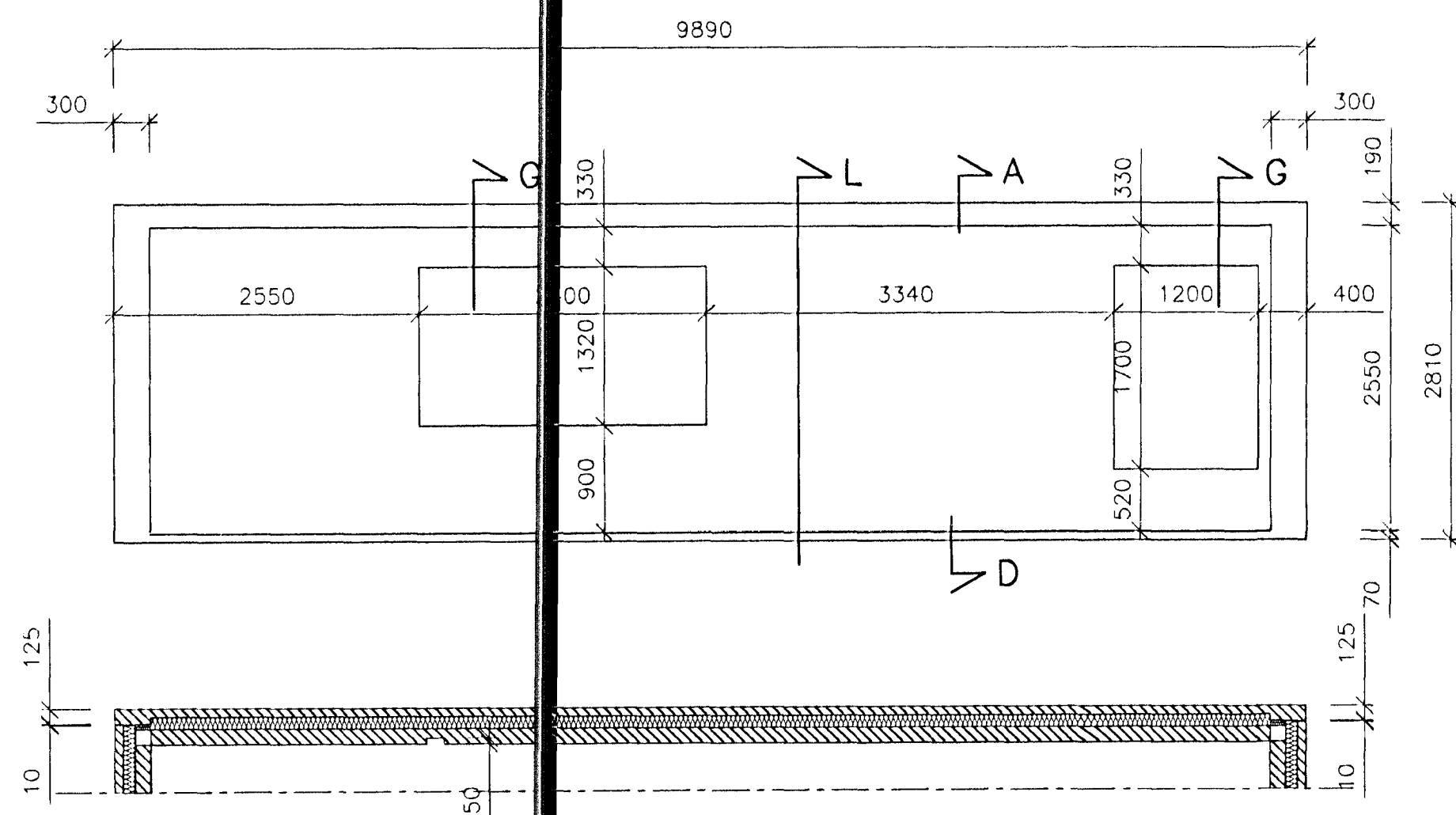
VEGGUR V1b 1:50



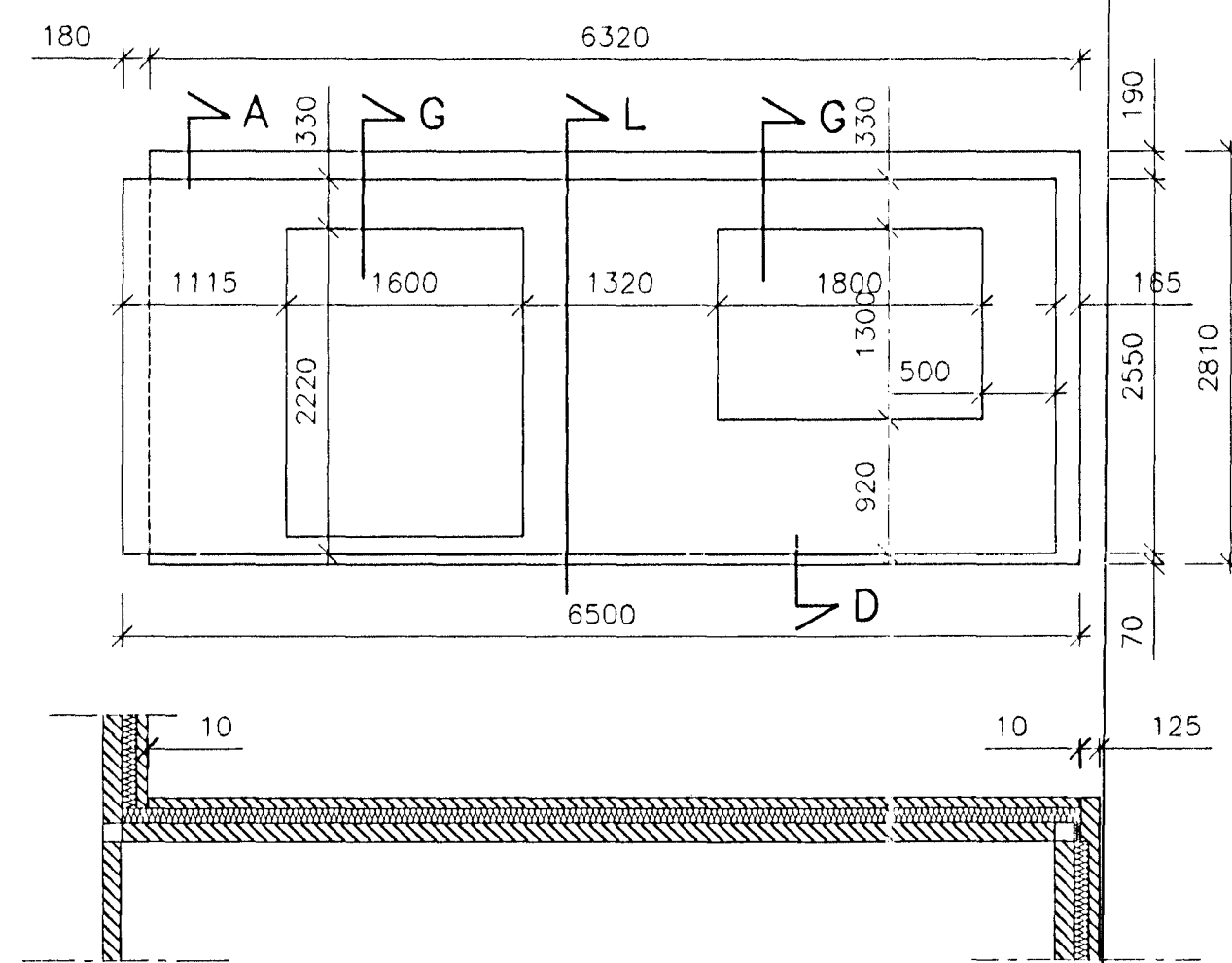
VEGGUR V1a 1:50



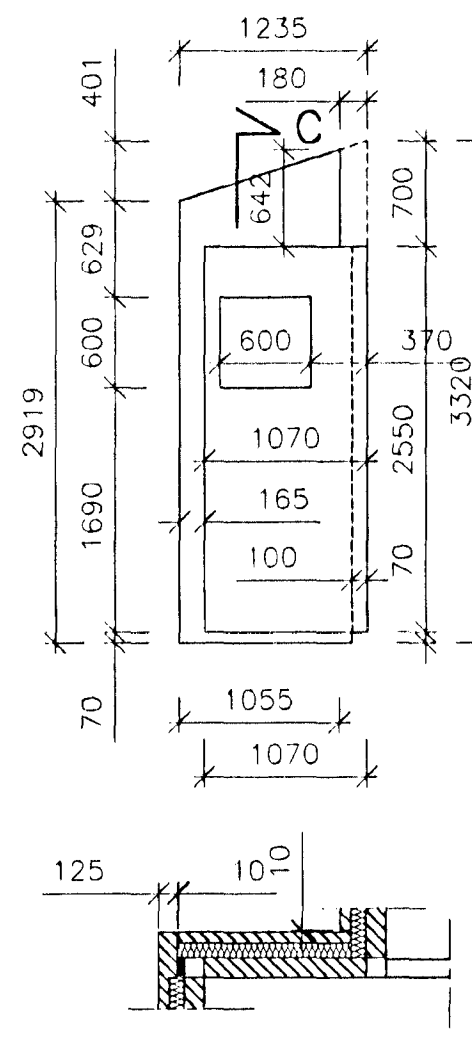
VEGGUR V5 1:50



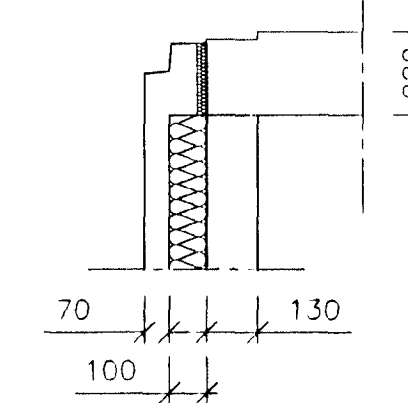
VEGGUR V2 1:50



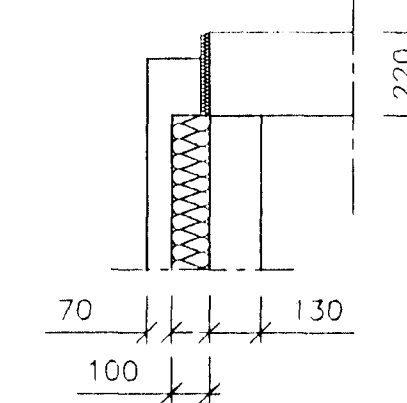
VEGGUR V3 1:50



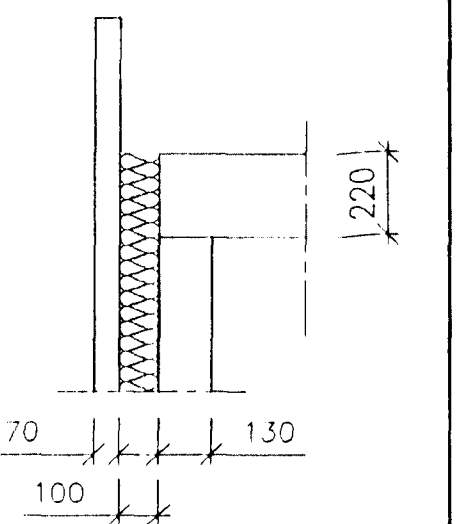
VEGGUR V4 1:50



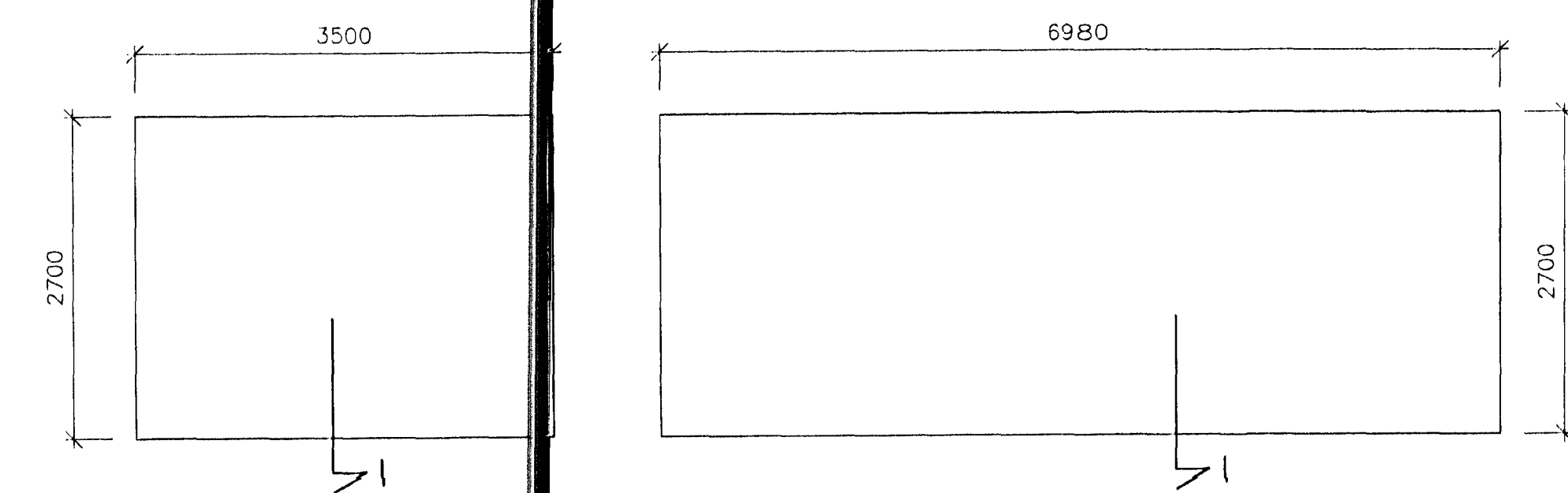
SNID A, 1:20



SNID B, 1:20

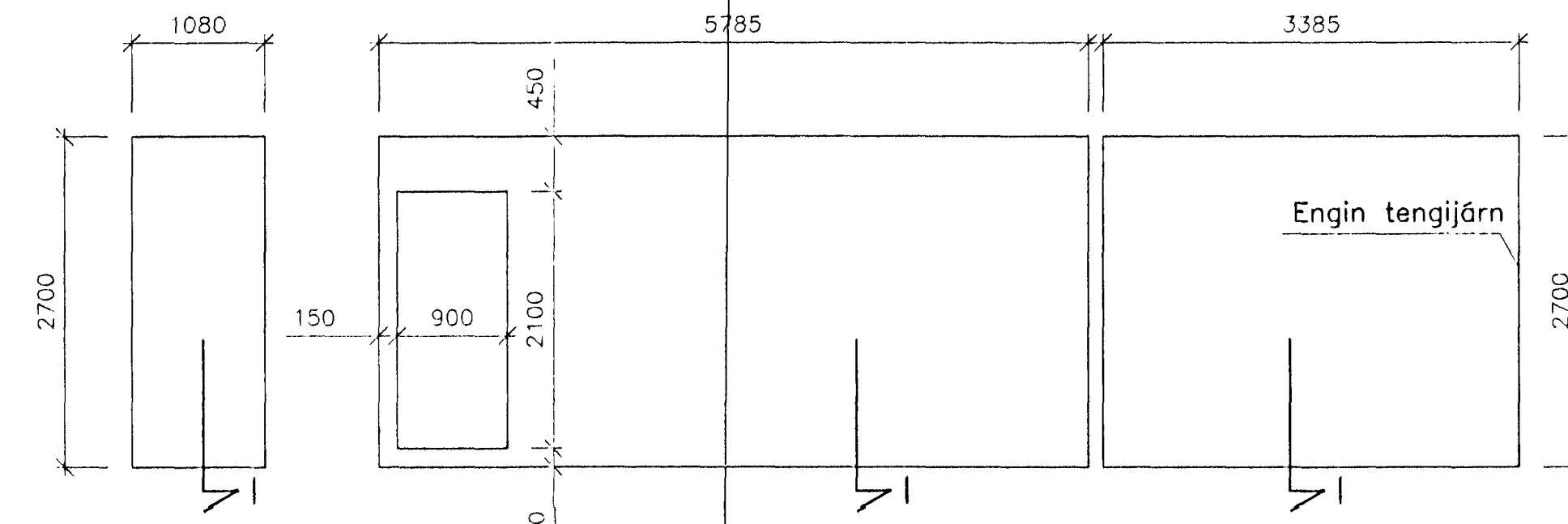


SNID C, 1:20



VEGGUR V9b 1:50

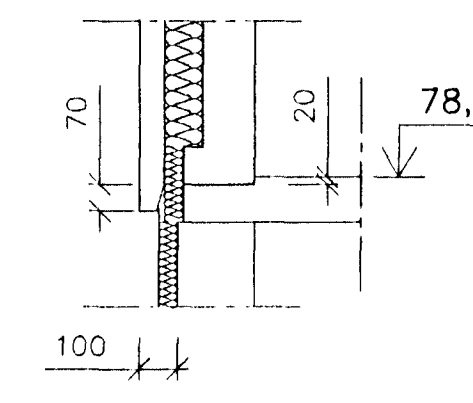
VEGGUR V9a 1:50



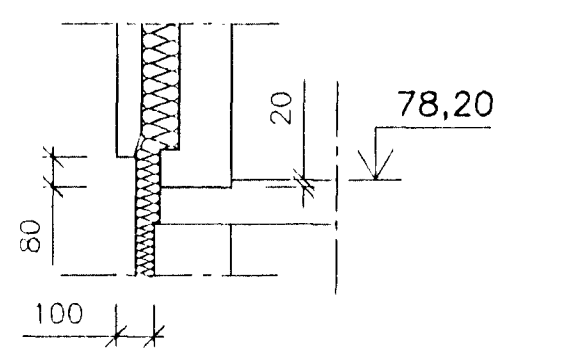
VEGGUR V7 1:50

VEGGUR V8 1:50

VEGGUR V6 1:50

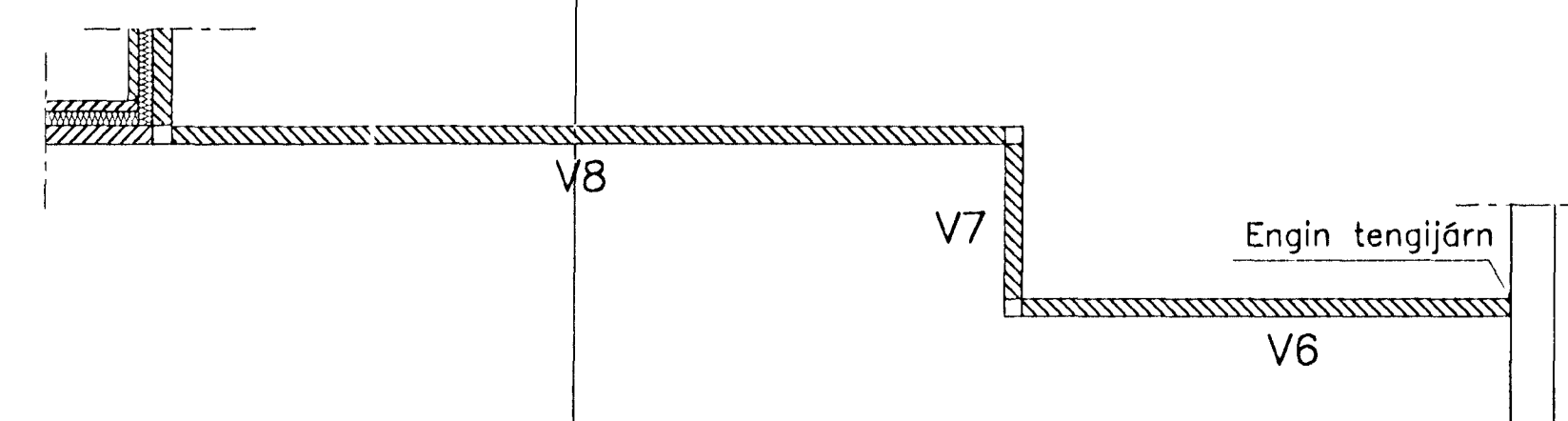


SNID D, 1:20



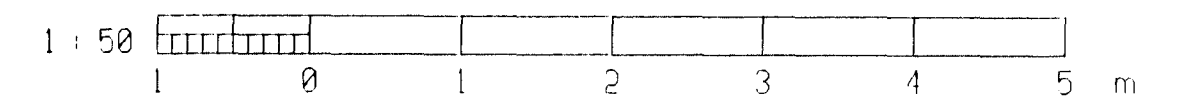
SNID D1, 1:20

SÉRMYND 4



Engin tengijárn

Engin tengijárn



Byggingafræðingur
Alfreitt Þann
20 AUG. 2001
VC

Þorgrímur Eiríksson 111038-3259

ÚTG.	DAGS.	TEIKN.	BREYTT	YFIRF.	SAMB.	ÚTG.	DAGS.	TEIKN.	BREYTT	YFIRF.	SAMB.

Klettur ehf.
Verkfræðistofa

Bildshöfði 12 Sími: 557 5200
112 Reykjavík Fax: 557 5201

GAUKSÁS 14-16
BURDARVIRKI - NR. 14
FORSTEYPTIR VEGGIR Á 1.HÆÐ

ÚTG.