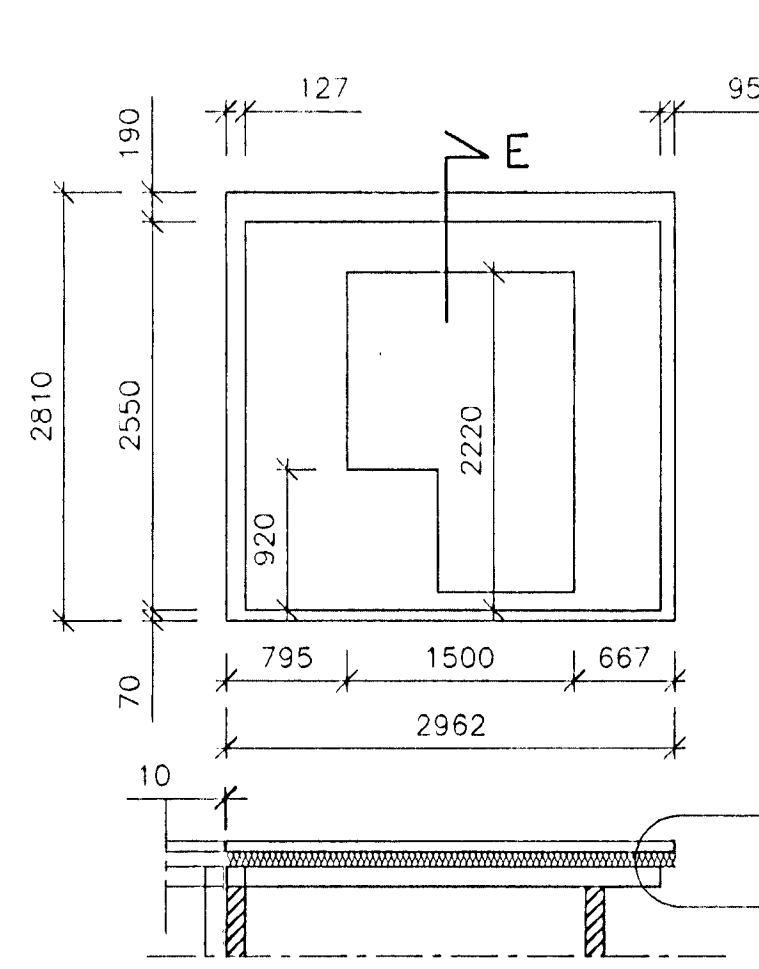
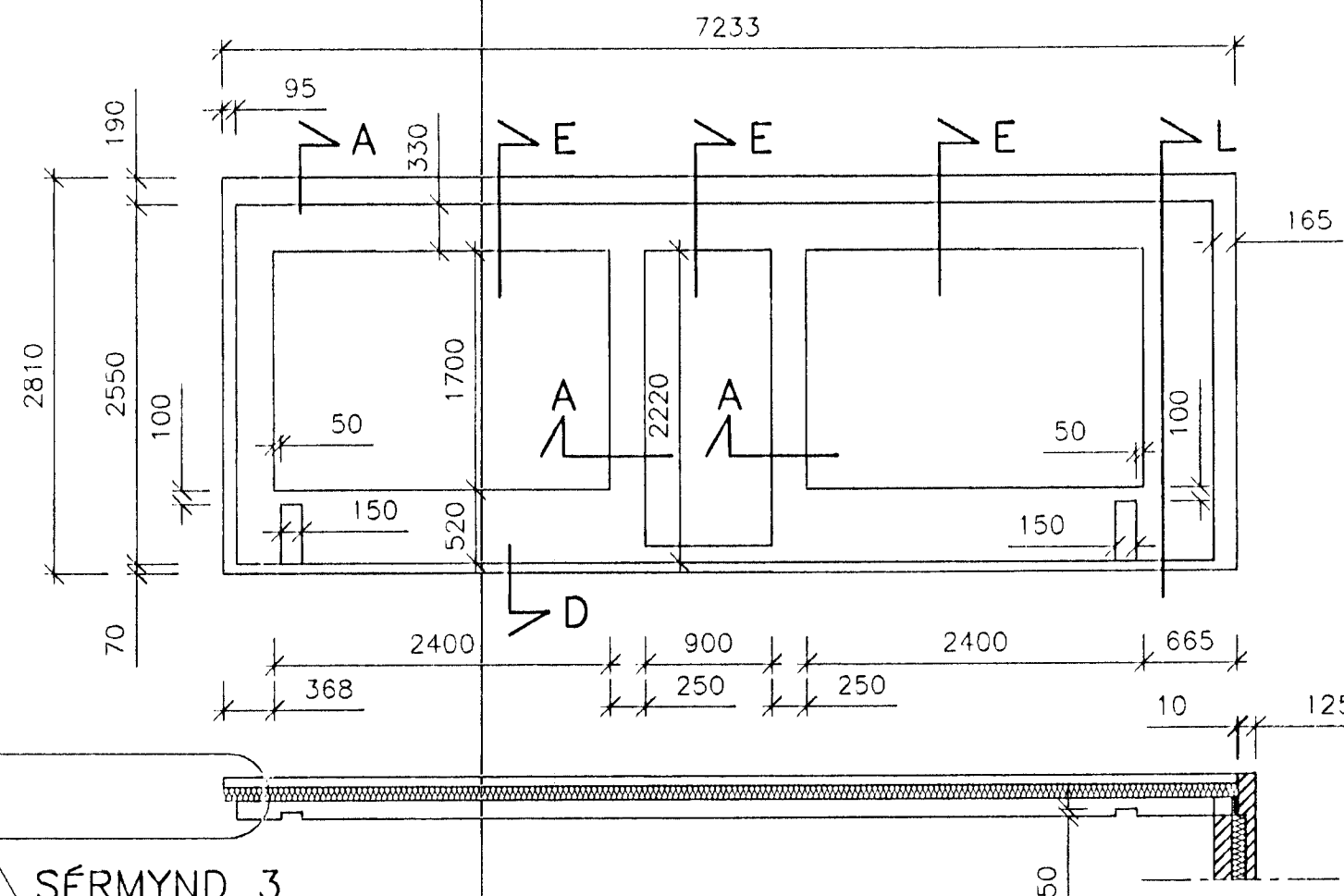


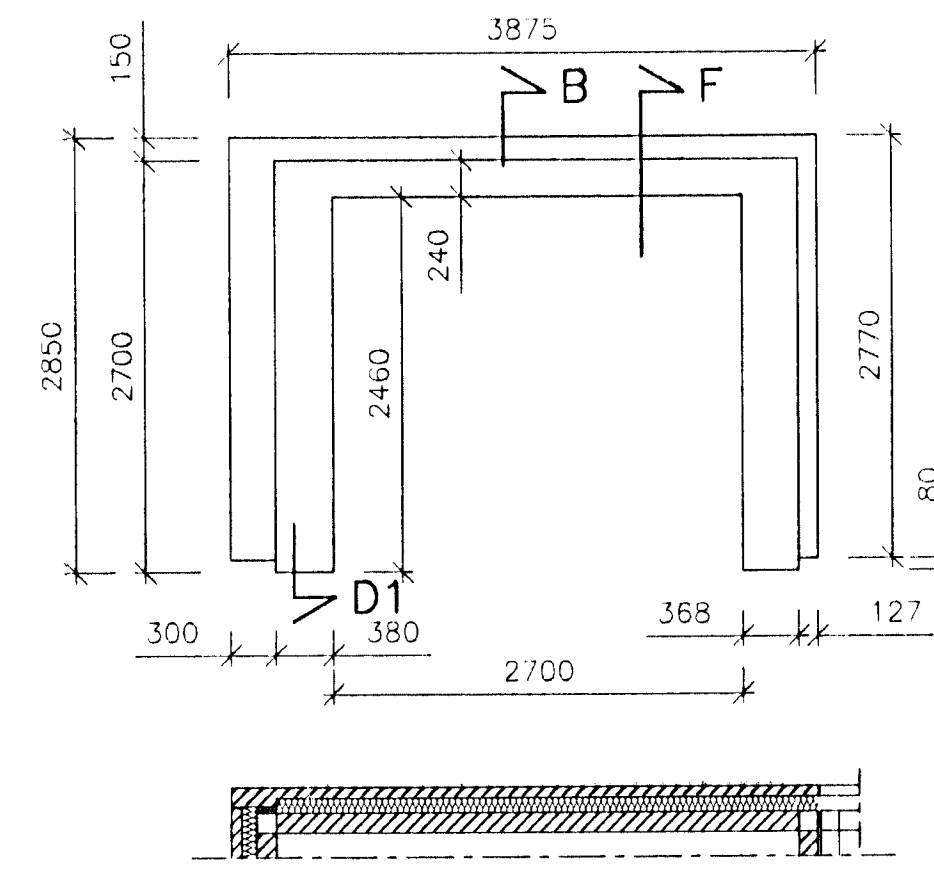
LYKILMYND 1:100



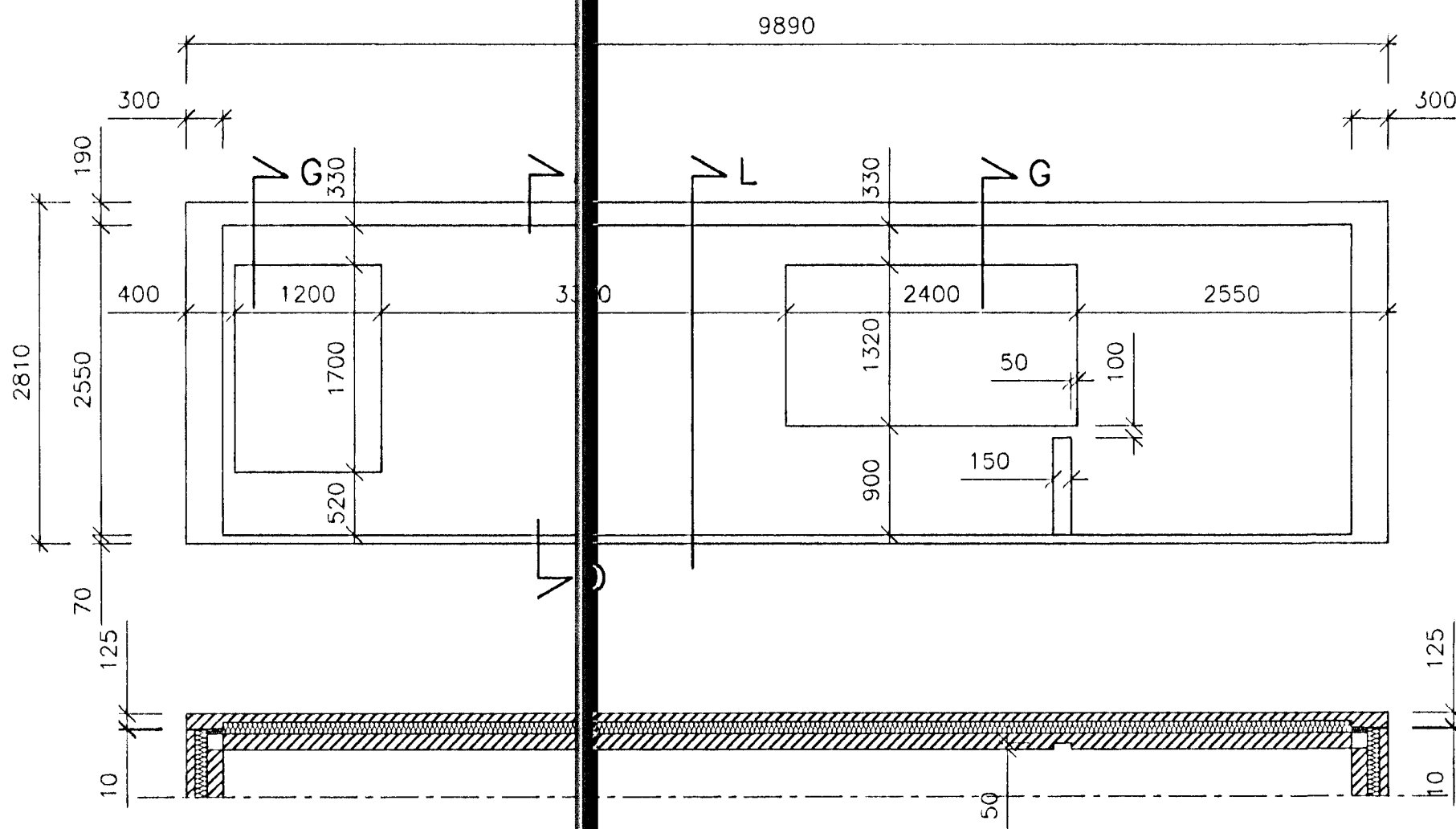
VEGGUR V1a 1:50



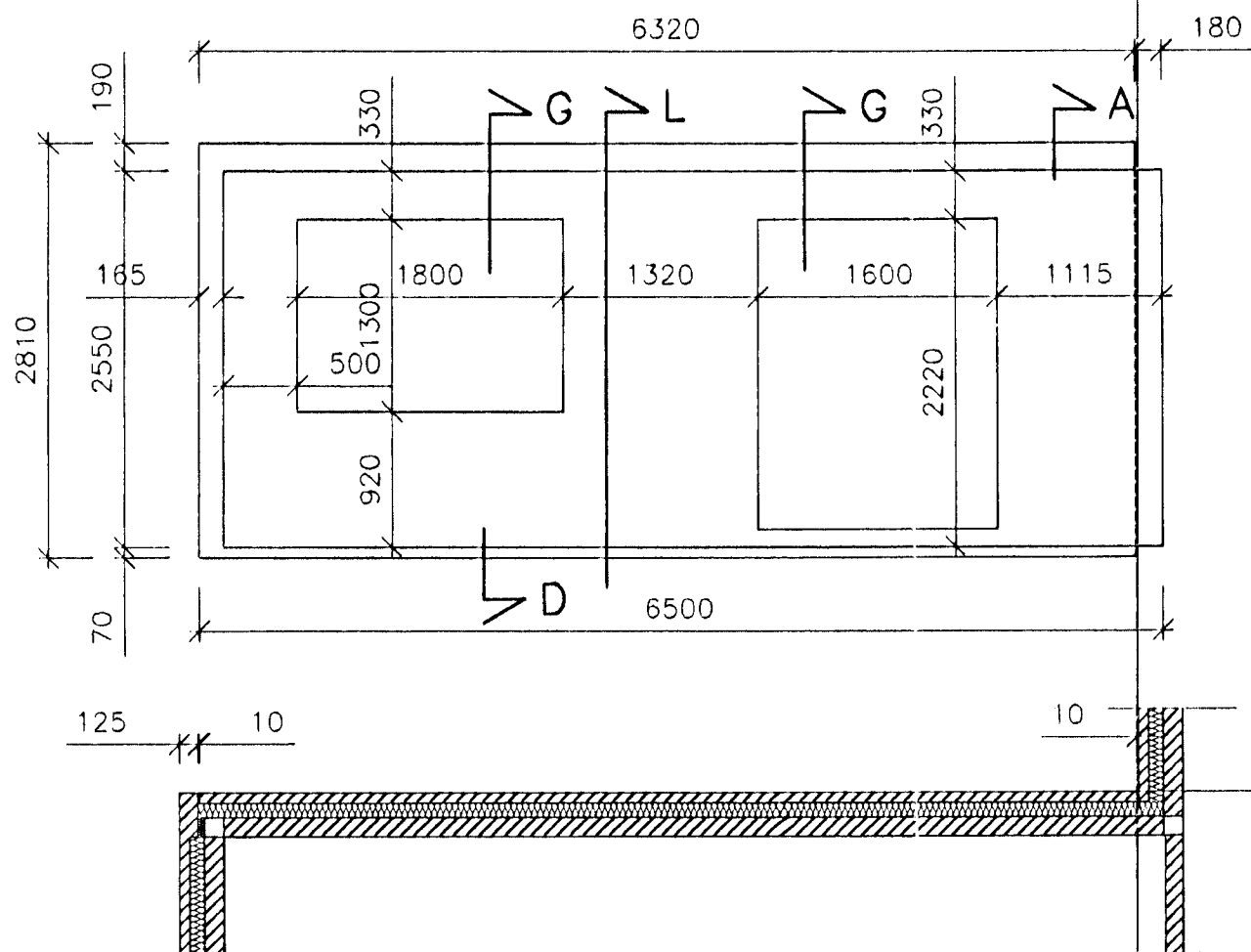
VEGGUR V1b 1:50



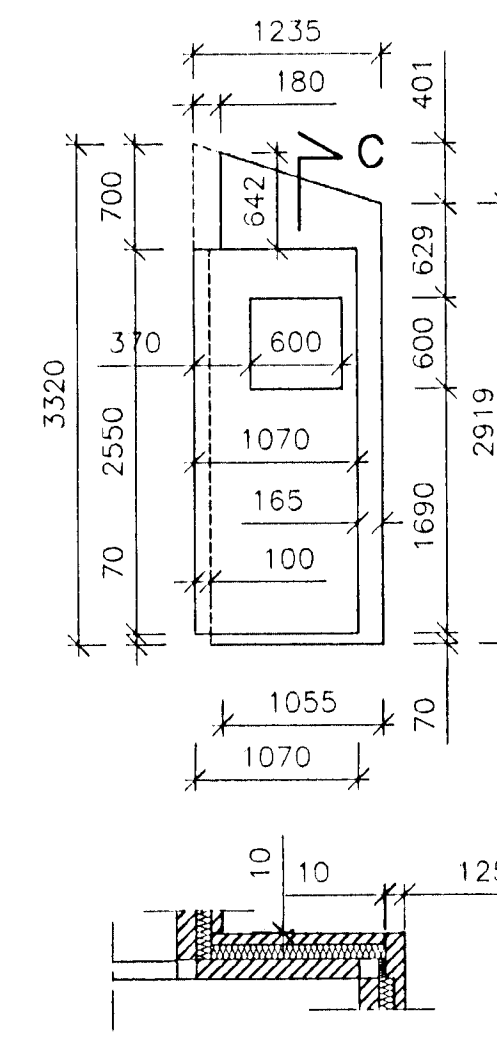
VEGGUR V5 1:50



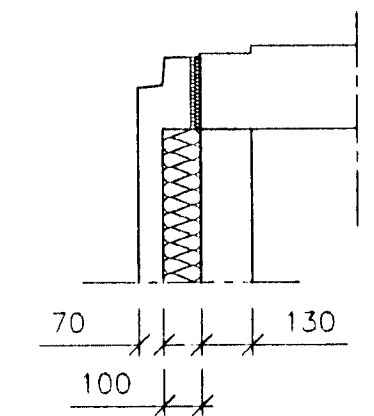
VEGGUR V2 1:50



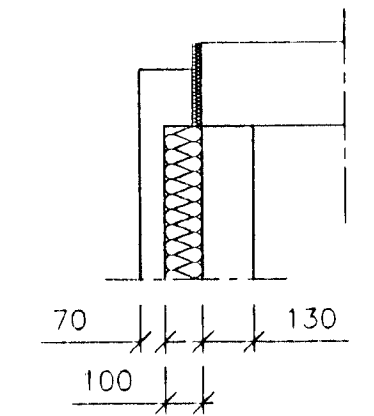
VEGGUR V3 1:50



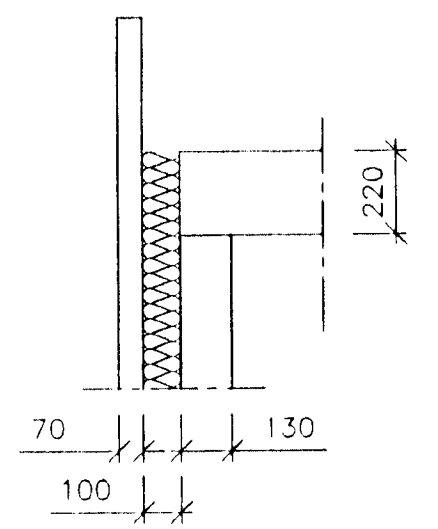
VEGGUR V4 1:50



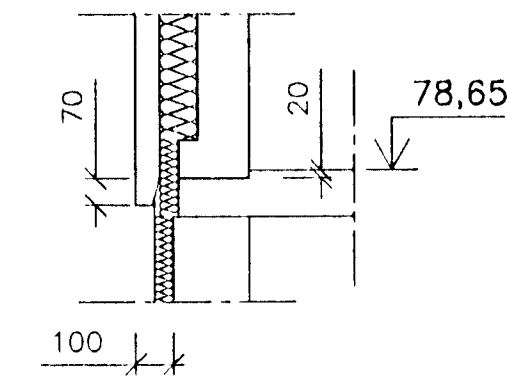
SNID A, 1:20



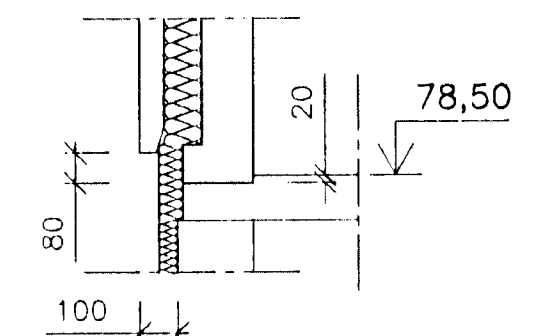
SNID B, 1:20



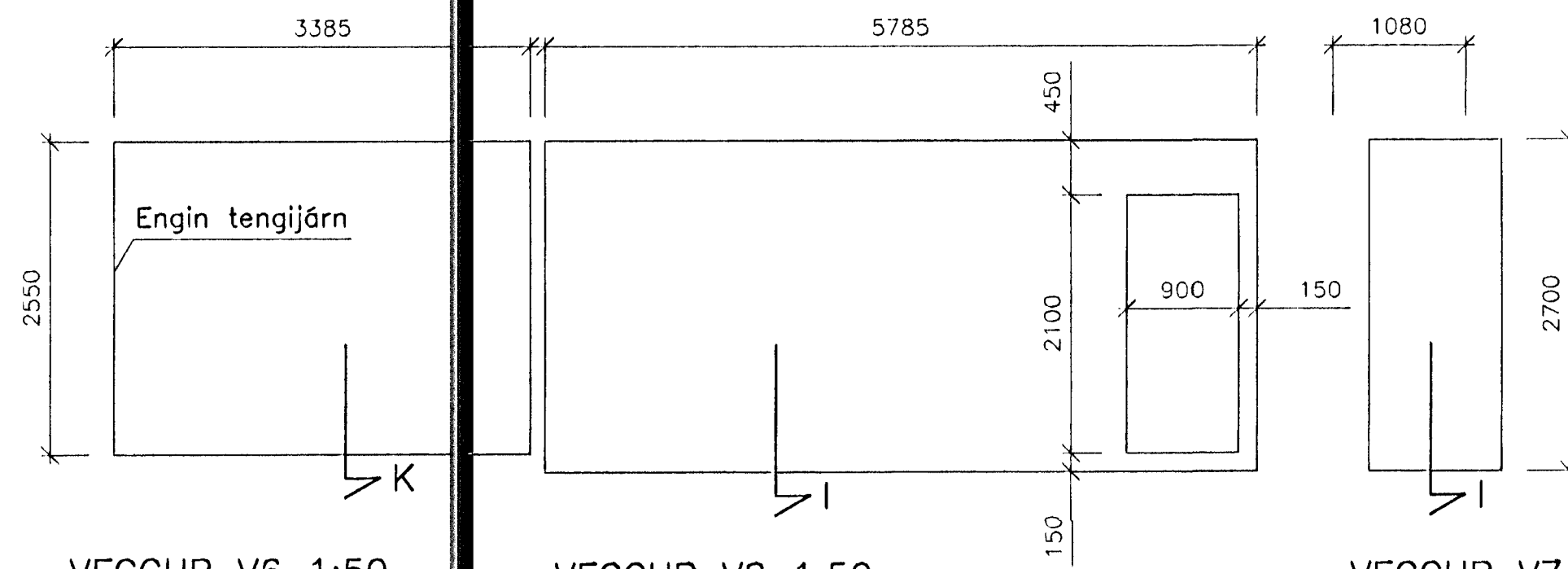
SNID C, 1:20



SNID D, 1:20



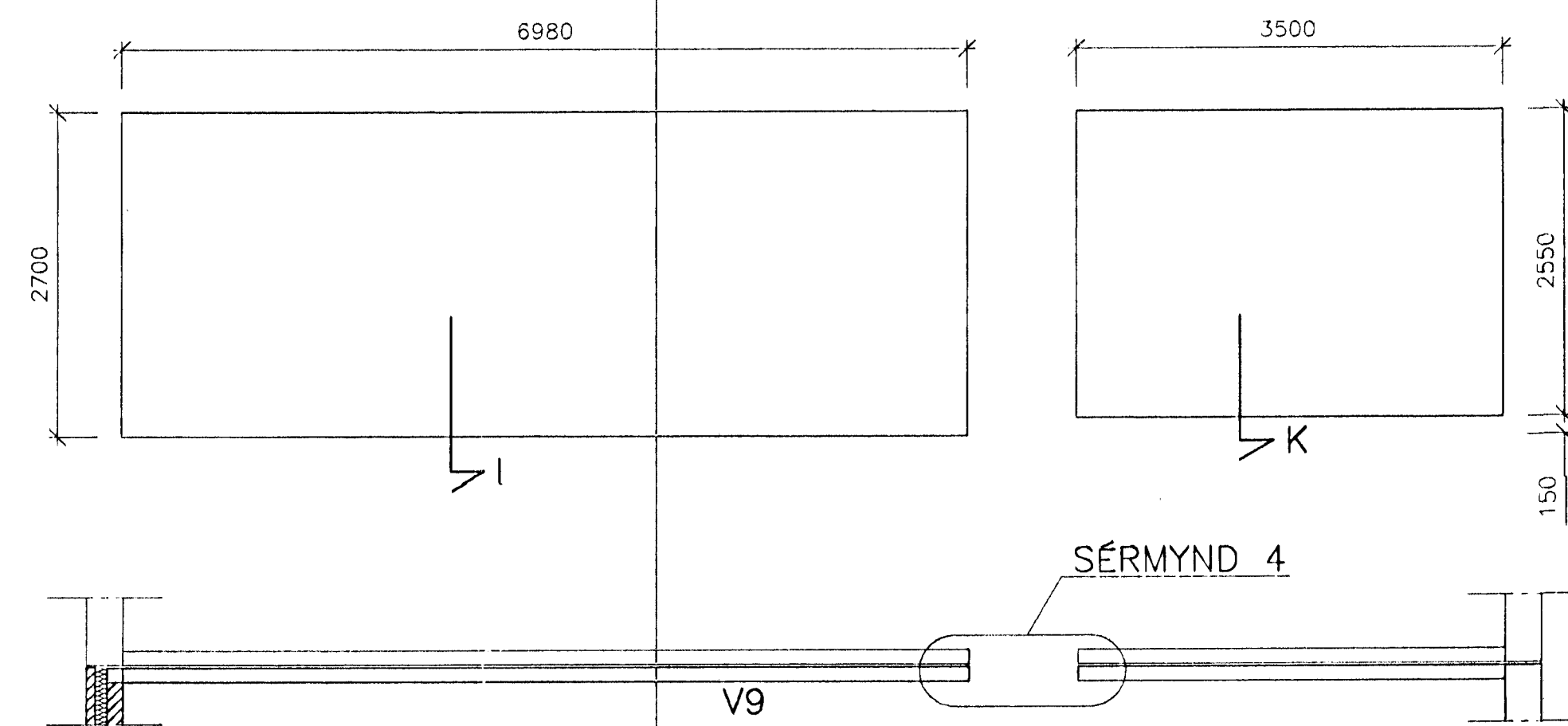
SNID D1, 1:20



VEGGUR V6 1:50

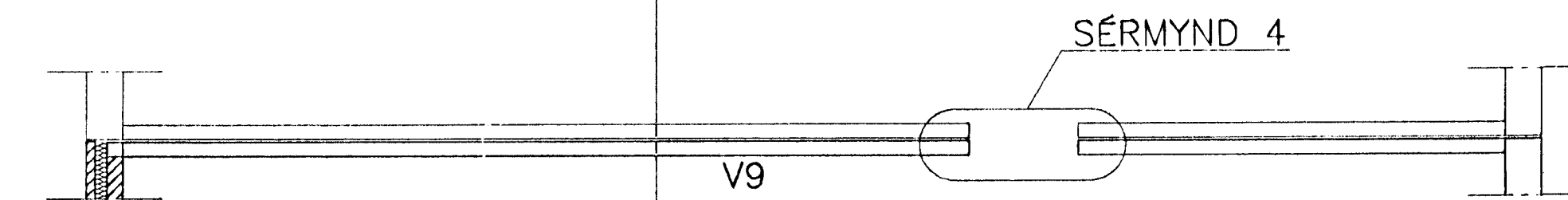
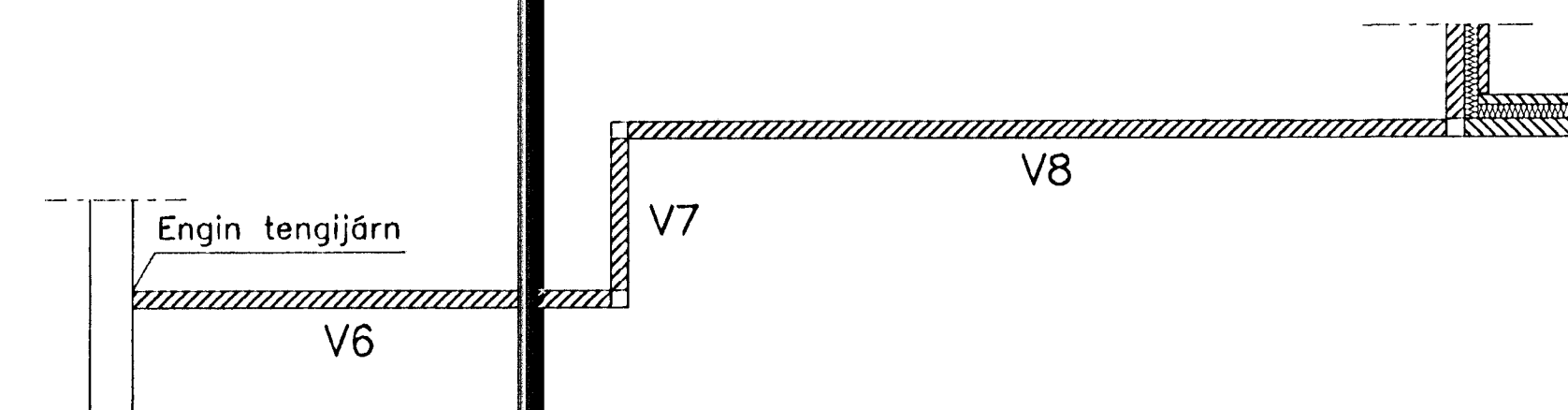
VEGGUR V8 1:50

VEGGUR V7 1:50

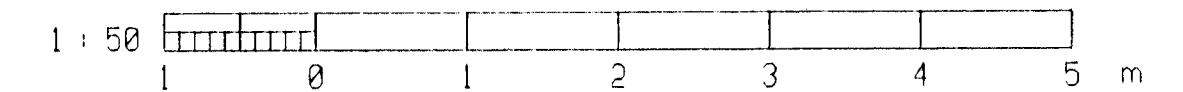


VEGGUR V9a 1:50

VEGGUR V9b 1:50



SÉRMYND 4



Byggingafulltrúi Hafnar, o.  
Algrönt þann  
20 AUG. 2001  
V.G.

Þorgrímur Eiríksson 111038-3259

ÚTG.	DAGS.	TEIKN.	BREYTT	YFIRF.	SAMB.

ÚTG.	DAGS.	TEIKN.	BREYTT	YFIRF.	SAMB.
A	0.07.01	Snið D1			

HANNAÐ	ÞE
TEIKN.	ÞE
YFIRF.	
SAMB.	
DAGS.	4.7.01
VERNR.	01-003
TEIKN. NR.	3.03

**Klettur** ehf  
Verkfræðistofa  
Bíldshöfði 12 Sími: 557 5200  
112 Reykjavík Fax: 557 5201

**GAUKSÁS 14-16**  
BURDARVIRKI - NR. 16  
FORSTEYPTIR VEGGIR Á 1.HÆÐ  
ÚTG. A