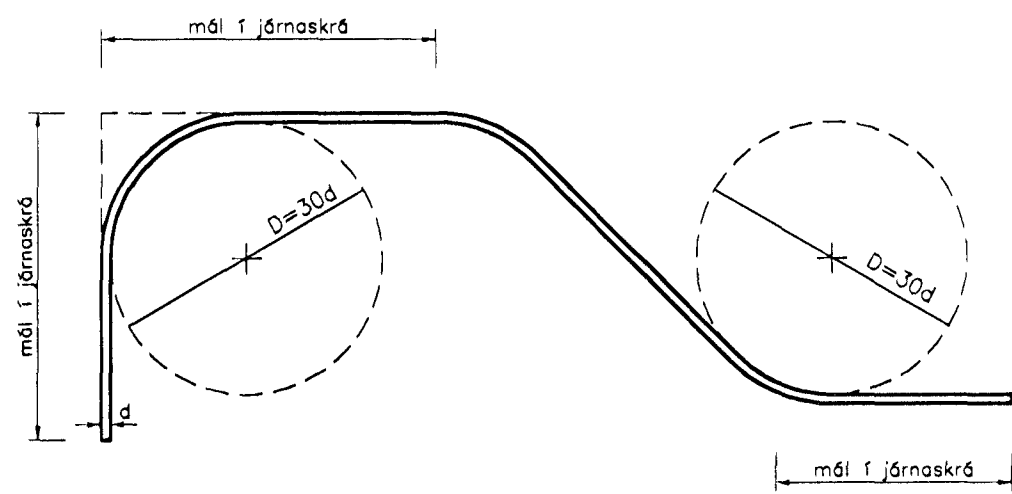


Beyging uppbyggðra aðaljárna í plötum, bitum og þ.h.

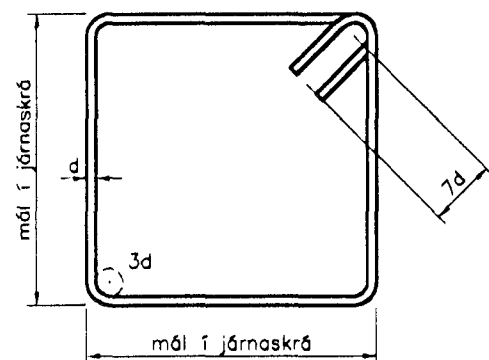


Beygingatafla A

þvermál járn d	mm	5	6	7	8	10	12	16	20	25	32
þvermál beygjuhrings D	mm	100	120	140	160	200	240	300	400	500	640

* * * * *

Beygingar í lykkjur, vinkla og ýmis styrktarjárn þar sem beygt er um aðra bendingu (þverbendingu).



LYKKJUR ÚR St. 37-12
EDA SUDUHÆFU KAMBSTÁLI

Beygingatafla B hámarks beyging.

ÞVER- MÁL BEYGJUHR. FYRIR STÁLGERDIR.	ÞVERMÁL JÁRNS d	mm	8	10	12	14	16	20	25	37
* Stál St. 37-12, A (slétt)	D	mm	24	30	36	42	48	50	75	96
** Stál KS 50S (suðuhæft st.)	D	mm	50	75	90	100	150	200	230	300
** Stál KS 50 (venjulegt kambst.)	D	mm	90	100	120	170	200	240	300	400

KALDDREGID STÁL Í RAFSODNUM BENDINETUM (MOTTUM)				
þvermál vírs	d mm	5	6	7
þvermál beygjuhrings	D mm	20	24	28

-bendinet skal ekki beygja á suðupunktum.

* BEYGIST ADEINS VID HÆRRA HITASTIG EN -5°C
** BEYGIST ADEINS VID HÆRRA HITASTIG EN +5°C

* * * * *

Deilijárn, þverbending

Í plötum og veggjum skal óvallt leggja þverbendingu (deilijárn) á aðalbendingu. Sé bending ekki sýnd á teikningu nema í eina átt, skal leggja á hana þverbendingu skv. eftirfarandi töflu:

þvermál járna í aðalbendingu	8	10	12	16	20	25	32
Bil milli deilijárna úr 6 mm stáli	25	20	18	12	(10)	(8)	(6,5)
Bil milli deilijárna úr 8 mm stáli	44	35	29	22	17	(14)	(11)
Bil milli deilijárna úr 10 mm stáli	55	45	34	27	22	(13)	

Víxlagning (skeytilengdir) járna í samskeytum

KAMBSTÁL
KS 50 OG KS 50S
OG SAMBÆRILEG
JÁRN.

þvermál járn d mm	8	10	12	16	20	25	32
skeytilengdir mm	320	400	480	640	800	1000	1000

Í plötum og veggjum skal aldrei skeyta meira en annaðhvert járn í sama sniði. Á öllum skeytum skal vera þverbending (deilijárn) a.m.k. skv. töflu um lágmarks þverbendingu.

Bendinet, mottur úr kalddregnu sléttu stáli togspennuflotmörk > 40 kp/mm²

þvermál stanga mm.	16	20	25	32
víxlunar lengd togjárna	þrjú heilir möskvar (þó aldrei minna en 300 mm).			

* * * * *

Minnsta fjarlægð járna frá steypufirborði

Byggingarhlutar:	Fjarlægð járna frá steypufirborði nema sérteikn. sýni annað.
Innan húss, þar sem raki er lítil.	15 mm
Utan húss og annars staðar þar sem raki er mikill.	25 mm
Þar sem sjóraki er að ræði eða hætta á jarðvegssýrum.	35 mm
Þar sem steyp er beint að jarðvegi.	≥ 50 mm

Steypustyrktarstál

Steypustyrktarstál merkt K er kambstál KS-50 togspennuflotmörk $\sigma = 50 \text{ kp/mm}^2$. Steypustyrktarstál merkt K_S (t.d. KBS) er kambstál KS 50S suðuhæft. Steypustyrktarstál merkt R er slétt stál St. 37.12.

Tákn

Mál á járnnum í járnskrú eru utanmál, sbr. skýringamyndir. K10 c/c 20 táknar að 10 mm kambstál komi á hverja 20 sm. Fjarlægð milli járna í plötum er gefin fyrir bein járn innbyrðis og uppbyggð járn innbyrðis.

— K10 c/c 20 : járn í neðri brún plötu.
- - - K10 c/c 20 : járn í efri brún plötu.

Járnnum skal haldið í réttri fjarlægð frá mótum með þar til gerðum fjarlægðarklossum t.d. úr steypu eða harðplasti. Járnnum í efri brún plötu skal haldið á sínum stað með þar til gerðum stólum.

* * * * *

Steinsteypa

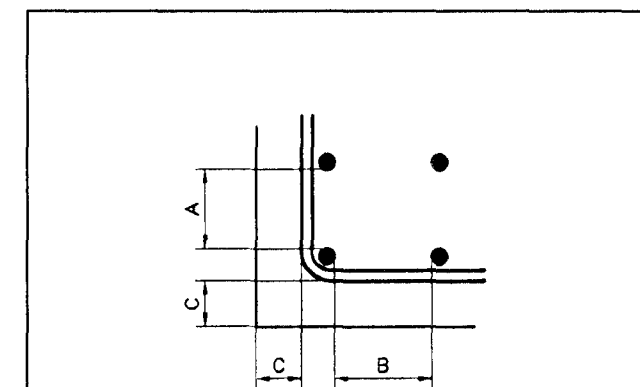
Setja skal loftblendi í alla steypu þannig að loftinnihald hennar sé minnst 5,5% eftir niðurlögn

$\phi_{max} = 32 \text{ mm}$
frankvæmdaflokkur 8

byggingarhluti	brotpólsflokkur	sigmál
Þrifalag	S 160	5-10
Sökkjar	S 200	5-10
Útveggir	S 250	5-8 sement ≥ 300 kg/m ³ , V/S<0,55
Gólfplötur	S 250	5-8 sement ≥ 300 kg/m ³ , V/S<0,55
Innveggir	S 200	5-10

Ofangreind sigmál gilda fyrir steypu án sérstakra þjálniefna.

Bil milli láréttra járnalaga í bitum



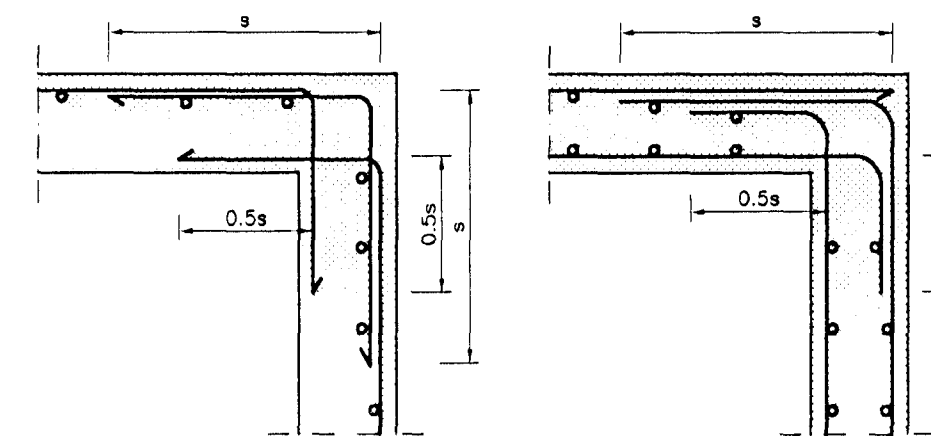
Gildir þar sem notuð er steinsteypa með stærstu kornastærð fylliefna 30 mm

Bitajárn þvermál	mm	12	15	20	25	37
A lóðrétt bil	mm	40	40	40	40	40
B lárétt bil	mm	50	50	50	60	75
C minnsta fjarlægð bitajárna frá yfirborði	mm	25	30	35	45	55

16 Tala í hring táknar plötubýkk í sm.

Táknar að járn er liggja í sömu átt og pílarn leggjast fyrst í neðri brún plötu en síðast í efri brún plötu.

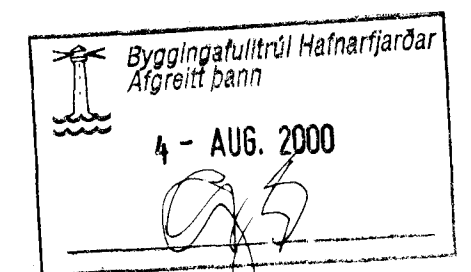
Táknar að járn í hring skal leggja yfir það svæði er strikið spannar.



EINFÖLD BENDING

TVÖFÖLD BENDING

Frágangur láréttar bendingar við horn.



G. BALDVIN ÓLASON
BYGGINGATEKNIFRÉDINGUR
DVERGHAMRAR 17, 112 REYKJAVÍK, Sími 567-5475/897-2111

GAUKSÁS 19, 21, 23
HAFNARFIRÐI

Teikningarheiti: SKÝRINGAR VID BURDARVIRKI

Dags. 30.07.2000. Kvarði -

Hannað BÓ Teiknað BÓ Somp.

Verknr. Teikn.nr. 0 Breyt.nr.