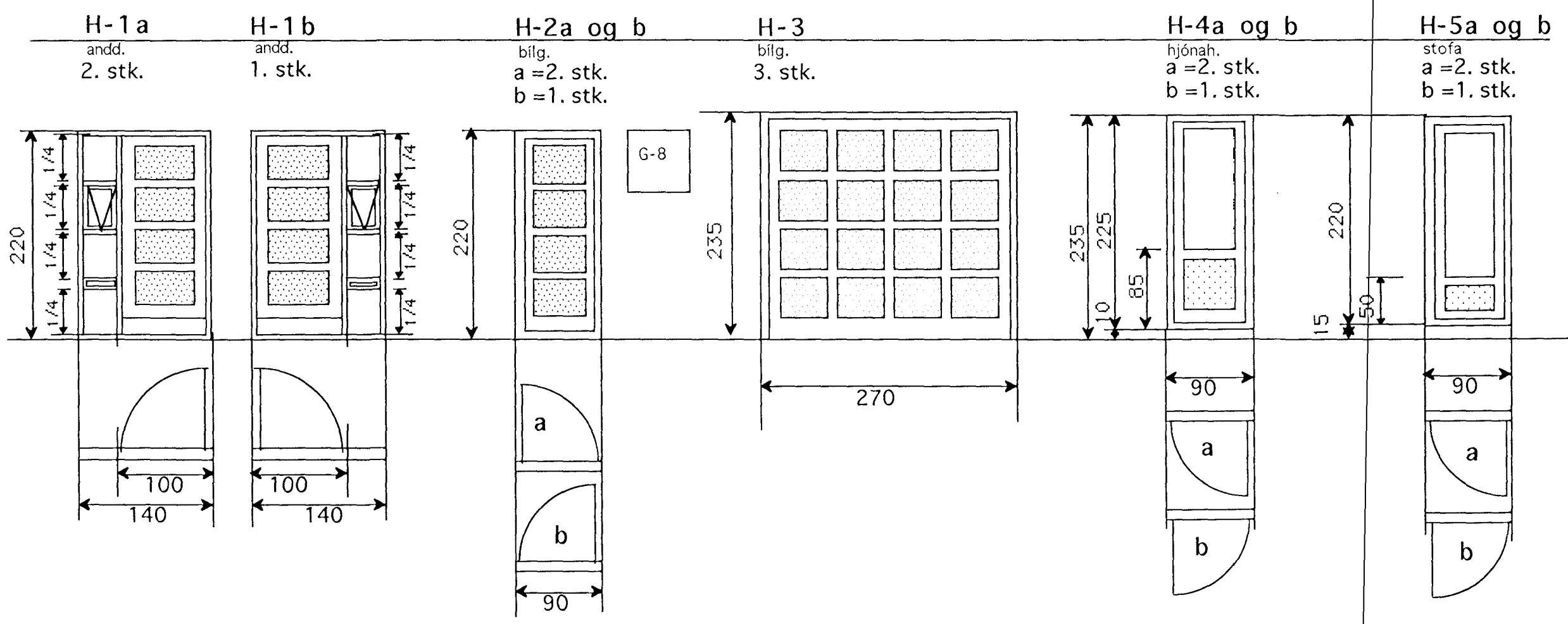


G-9 og G-10  
nótaðir og límdir  
saman.  
e.t.v. eitt stykki  
eftir framl.



**ATH.**  
Öll hæðarmál miðast við endanlegt gólf.  
Glugga og hurðar karmar er úr furu.  
Opnaleg fög og svalarhurðir er úr origon pine eða samsv.  
Ath. efni í aðalhurð.  
Ath. frágang að utan vegna e.t.v. klæðning  
Gluggar og hurðir samtals 81 stk.

**ATH.**  
Framleiðandi hafi samband við hönnuð  
áður en smíði hefst, vegna e.t.v. breytingar.

Samþykkt þann  
29 MARS 2001  
Byggingafulltrúinn í Hafnarfirði  
F.h. Sigurbjartur Halldórsson

TEIKNISTOFAN	Verkefni GAUKSÁS 19-21-23 HAFNARFIRÐI
<b>KVARÐI</b>	Heiti GLUGGAYFIRLIT
kvarði 1:50	verk.nr
dags. 31 ÁGÚST. 00"	dags br.
hönnun G.G.	teikn nr
teikn G.G.	<b>V-4</b>

Hringbraut 17 220 Hafnarfjörður.  
S. 555 2020 FAX 558 2021