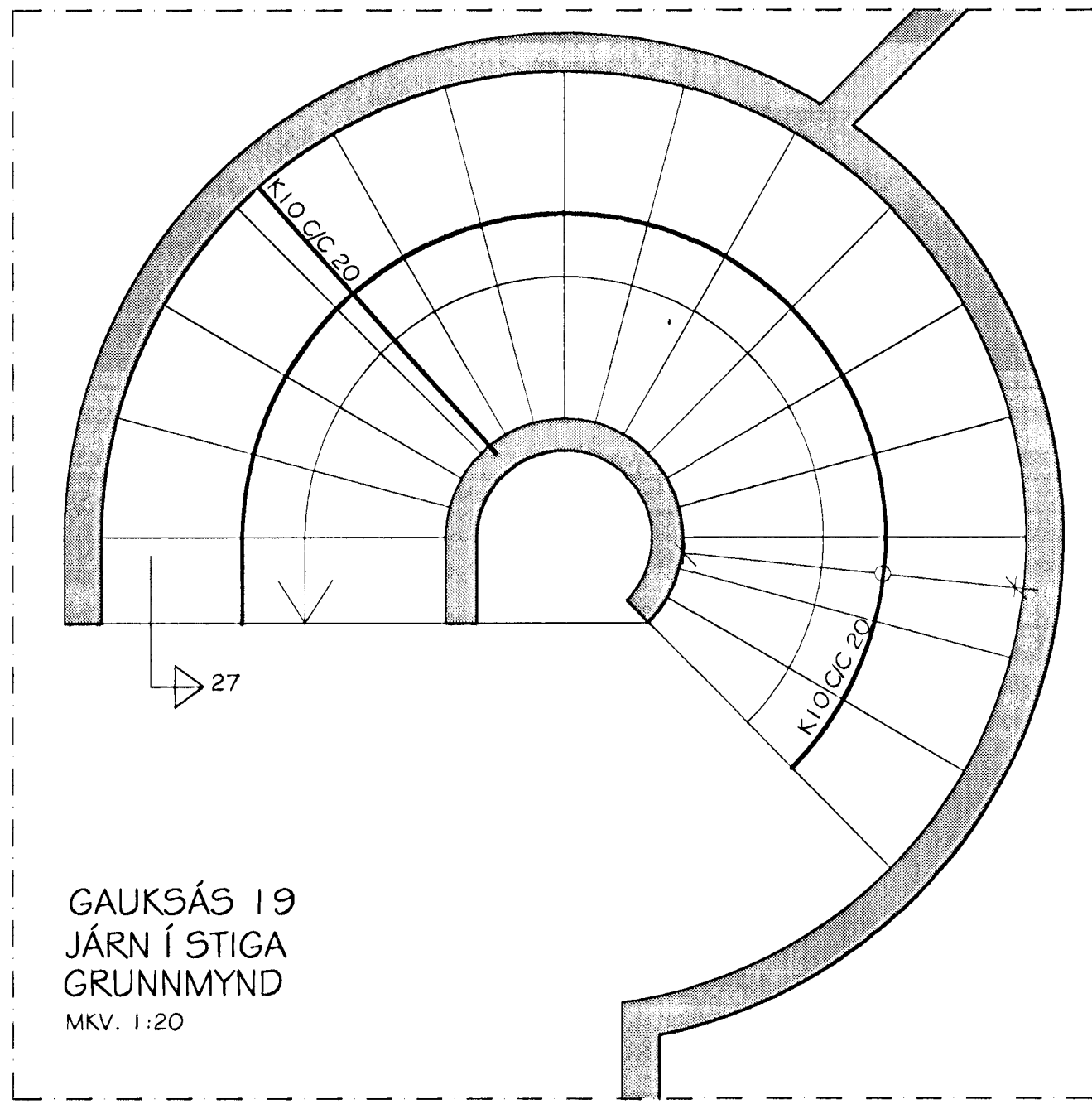
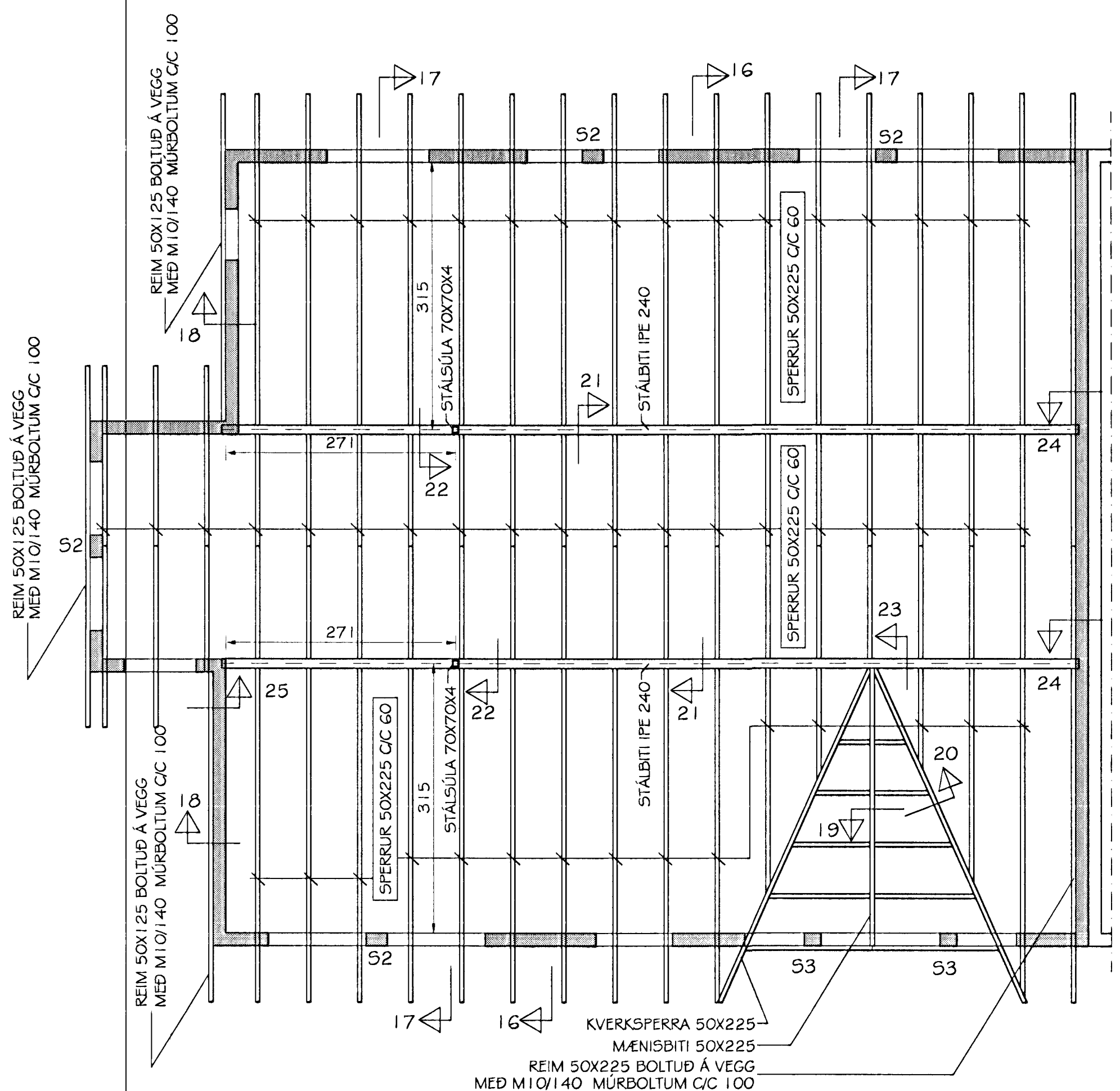


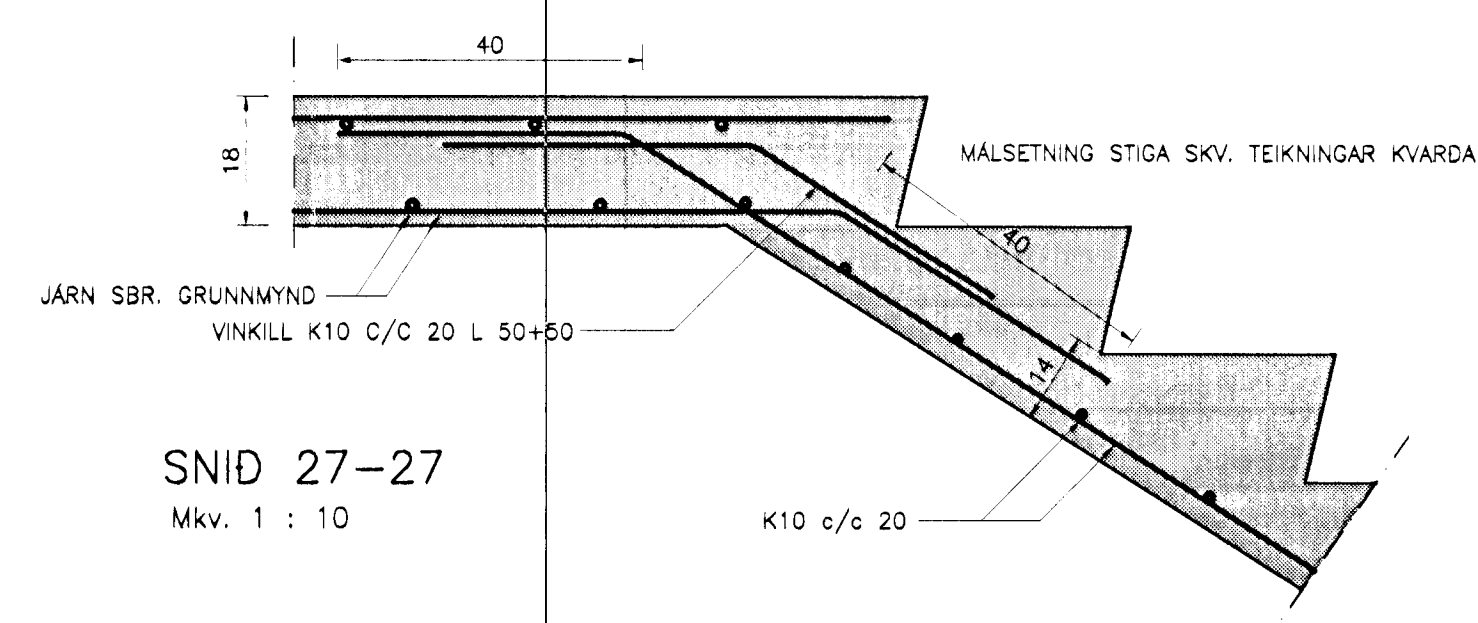
GAUKSÁS 19
JÄRN PLÖTU YFIR NEDRI HÆÐ
GRUNNMYND
MKV. 1:50



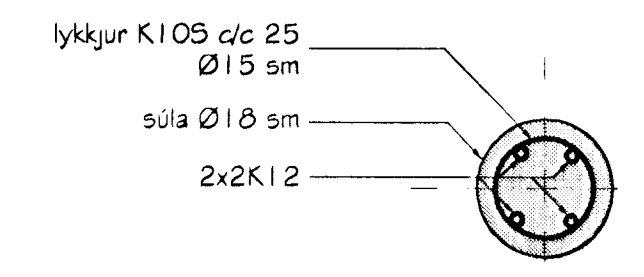
GAUKSÁS 19
JÄRN Í STIGA
GRUNNMYND
MKV. 1:20



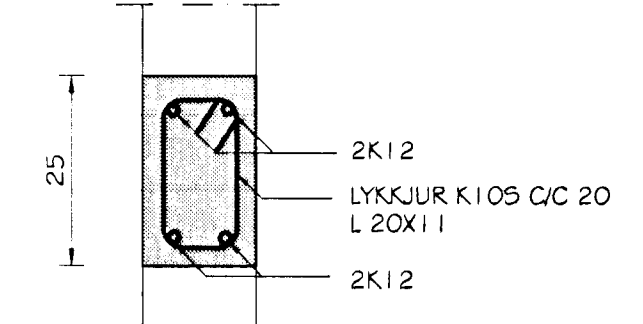
GAUKSÁS 19
GRUNNMYND ÞAKVIÐA
MKV. 1:50



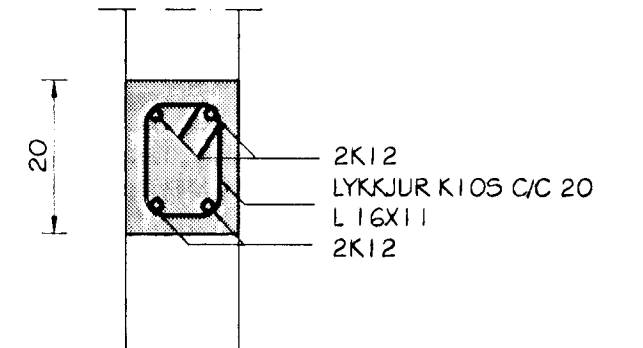
SNID 27-27
MKV. 1:10



SÚLA S1
MKV. 1:10



SÚLA S2
MKV. 1:10



SÚLA S3
MKV. 1:10

SKÝRINGAR:
JÄRNBENDING STEYPTRA VEGGJA:
- STEYPTIR ÚTVEGGIR JÄRNBENDAST MED EINFÖLDU NETI #K10 C/C 25 ER KOMI Í YTRI BRÚN VEGGJA.
- STEYPTIR INNVEGGIR JÄRNBENDAST MED EINFÖLDU NETI #10 C/C 30 ER KOMI Í MIÐJAN VEGG.
UMHVERFIS MÚROP KOMI 2K12 ER NÁI A.M.K. 5 SM ÚT FYRIR OP EÐA SAMFELLD YFIR MARGA SAMLEGGJANDI GLUGGA (NEMA AD ANNAD SÉ SÝNT Á TEIKNINGUM)
ÞAR SEM MERKT ER A Í HORNUM PLÖTU SKAL SETJA ÞAR AUKABENDINGU #K10 C/C 25 L 140 Í BÄÐAR BRÚNIR.
STÄLBITA OG STÄLSÚLUR SKAL ELDVERJA A.M.K. EIGO.
ALLT TIMBUR SKAL STANDAST KRÖFUR UM K18.
ALLAR FESTINGAR Í ÞAKI SKULU VERA GALVANISERADAR EÐA RYDFRÍAR.
BORDAKLÆDNINGU SKAL NEGLA VID HVERJA SPERRU MED 3 STK 3" NÖGLUM.
UM NEGLINGU Á ÞAKPAPPA OG ÞAKJÄRNI VÍSAST TIL LEIÐBEINGNA Á VIÐEIGANDI RÖ-BLÖÐUM.
SÚA ALMENNAR SKÝRINGAR Á TEIKNINGU O.
SÚA SNID Í BURÐARVIRKU Á TEIKNINGU 4.

Byggingaútlit Hafdinjarðar
Alfrétt Þorri
13 MARS 2000
Sigurbjartur Halldórsson

G. BALDVIN ÓLASON
BYGGINGATEKNIFRÆÐINGUR
DVERGHAMRAR 17, 112 REYKJAVÍK, SÍMI 567-5475/897-2111

GAUKSÁS 19
HAFNARFIRÐI

Teikningarheiti: JÄRN Í PLÖTU YFIR NEDRI HÆÐ, ÞAKVIÐIR, JÄRNBENDING STIGA GRUNNMYNDIR, SNID
Dags. 30.08.2000. Kvarði 1:50/10
Höfundur BÓ Tekniá BÓ Samp.
Verkt. Tekn.n. 5 Breyt.nr.