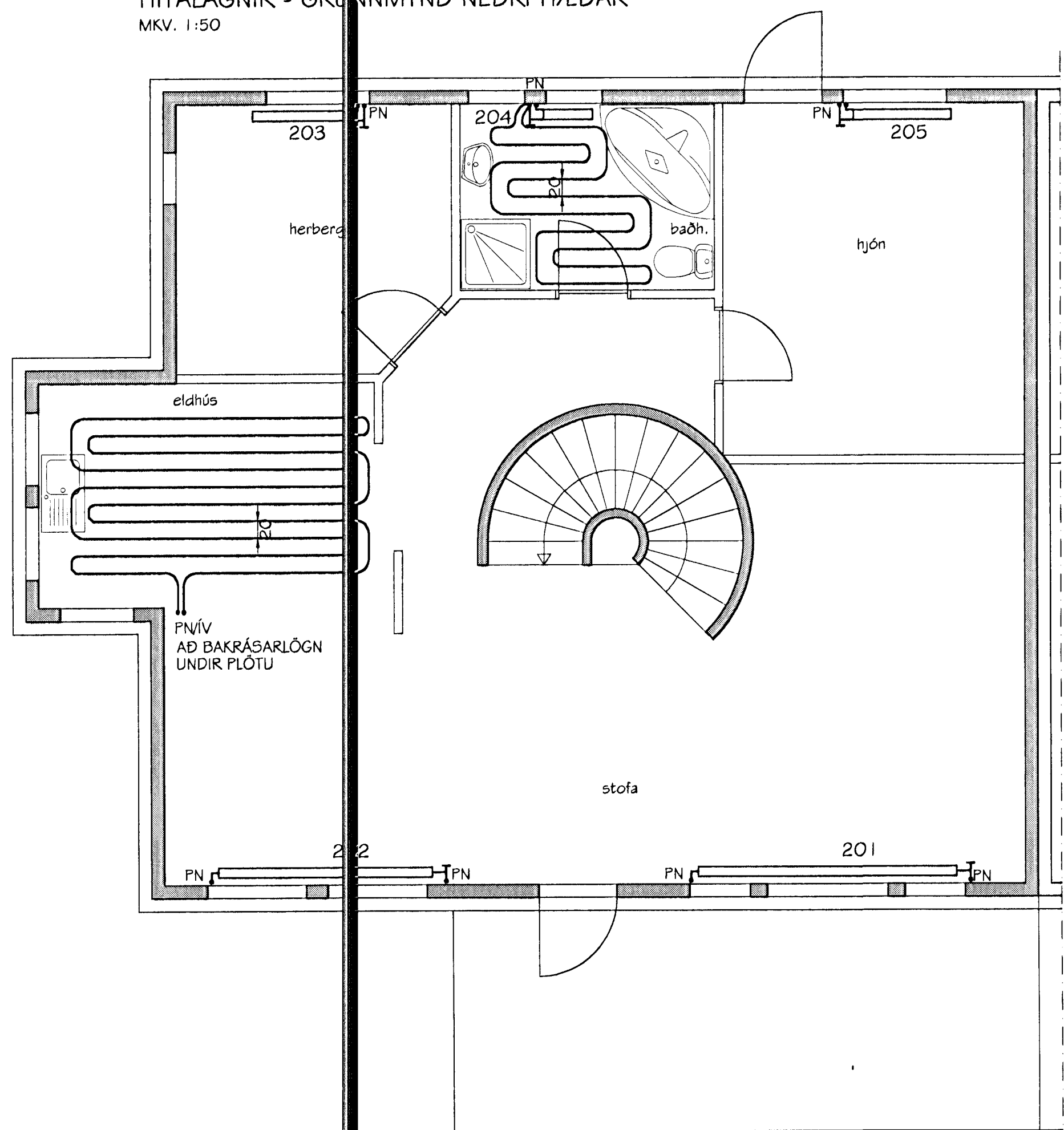
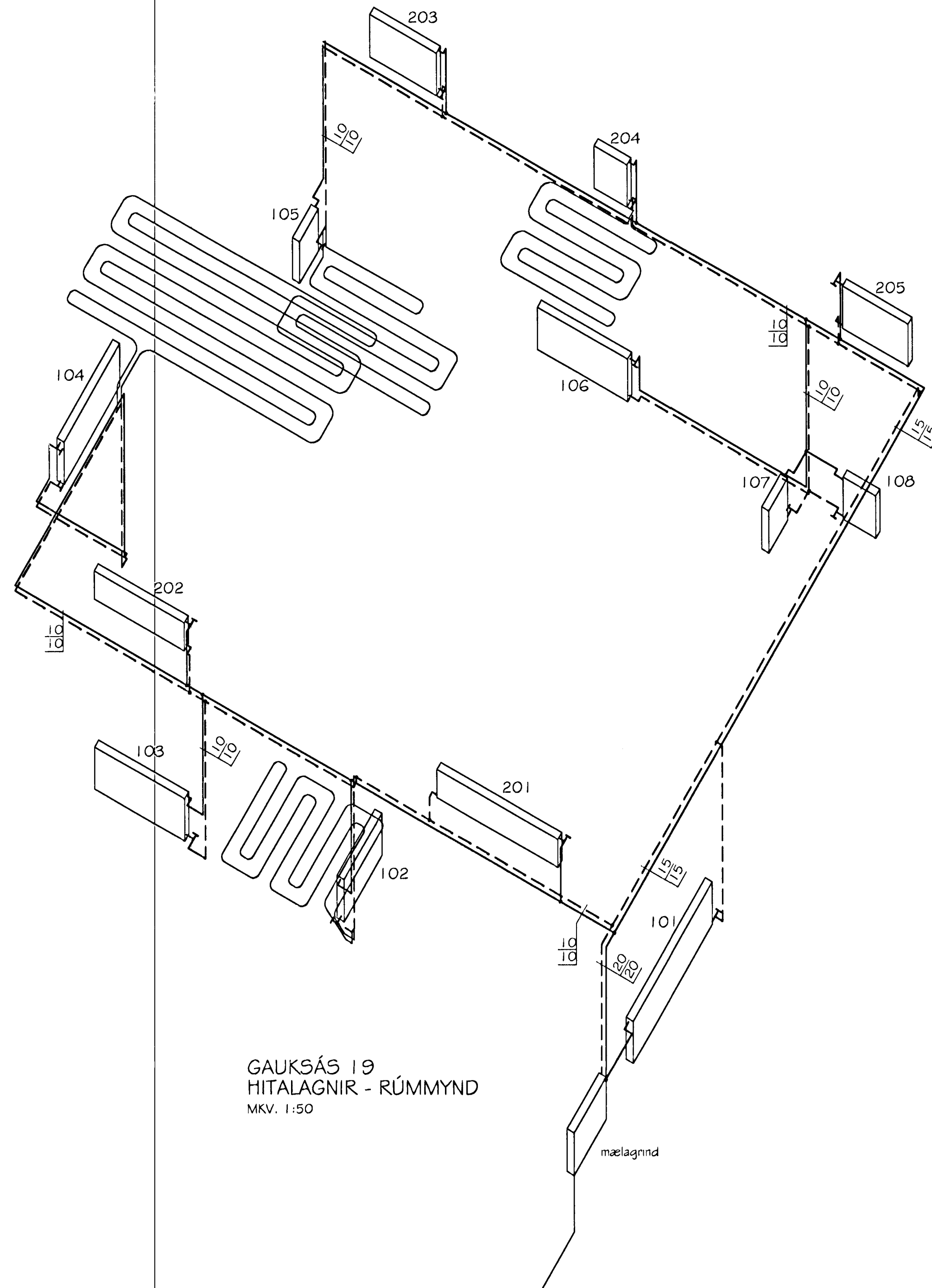


GAUKSÁS 19  
HITALAGNIR - GRUNNMÝND NEDRI HÆÐAR  
MKV. 1:50



GAUKSÁS 19  
HITALAGNIR - GRUNNMÝND EFRI HÆÐAR  
MKV. 1:50

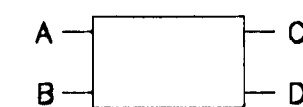


GAUKSÁS 19  
HITALAGNIR - RÚMMYND  
MKV. 1:50

OFNATAFLA  $\Delta T=40^{\circ}C$

Ofn nr.	heiti herbergis	reikn. varmatap kcal/h	mesta starð ofna h x l mm	stútar	ofnloki	valdir ofnar
101	BILSKÚR	2250	600 x 2200	B-C	FJVR	
102	ANDDYRI	430	600 x 1000	C-D	FJVR	
103	HERBERGI	1060	600 x 1400	A-B	RA2000	
104	HERBERGI	1190	600 x 1400	A-B	RA2000	
105	BADHERBERGI	520	600 x 600	C-D	FJVR	
106	SKÁLI	1140	600 x 1400	A-B	RA2000	
107	ÞVOTTUR	450	600 x 600	C-D	FJVR	
108	GEYMSLA	450	600 x 600	C-D	FJVR	
201	STOFA	2310	400 x 2400	A-D	RA2000	
202	STOFA	1470	400 x 2000	A-D	RA2000	
203	HJÓN	1080	600 x 1100	A-B	RA2000	
204	BADHERBERGI	520	600 x 600	A-B	FJVR	
205	HERBERGI	1190	600 x 1100	C-D	RA2000	

SAMTALS: 14060 Valda ofna skal bera undir hönnuð öður en smíði hefst



SKÝRINGAR:  
SJÁ ALMENNAR SKÝRINGAR Á TEIKNINGU.  
SJÁ NEYSLUVATNSLAGNIR OG FRÁRENNSLISLAGNIR Á  
TEIKNINGU 7.

Byggingaútlit Hafnarfirðis  
Algröft þennin  
15 MARS 2001  
Sigurbjartur Halldórsson

Gish Gunnarsson  
Baldvin Ólafsson

**G. BALDVIN ÓLAFSSON**  
BYGGINGATEKNIFRÆÐINGUR  
DVERGHAMRAR 17, 112 REYKJAVÍK, SÍMI 587-5475/897-2111

**GAUKSÁS 19**  
**HAFNARFIREÐI**

Tekningarheiti: HITALAGNIR  
GRUNNMÝNDIR, RÚMMYND  
OFNATAFLA

Dagur: 30.08.2000. Kvæði: 1:50

Hönnuð: BÓ. Teknuð: BÓ. Samþ.

Verður: Tekn. nr. 10. Blöð nr.