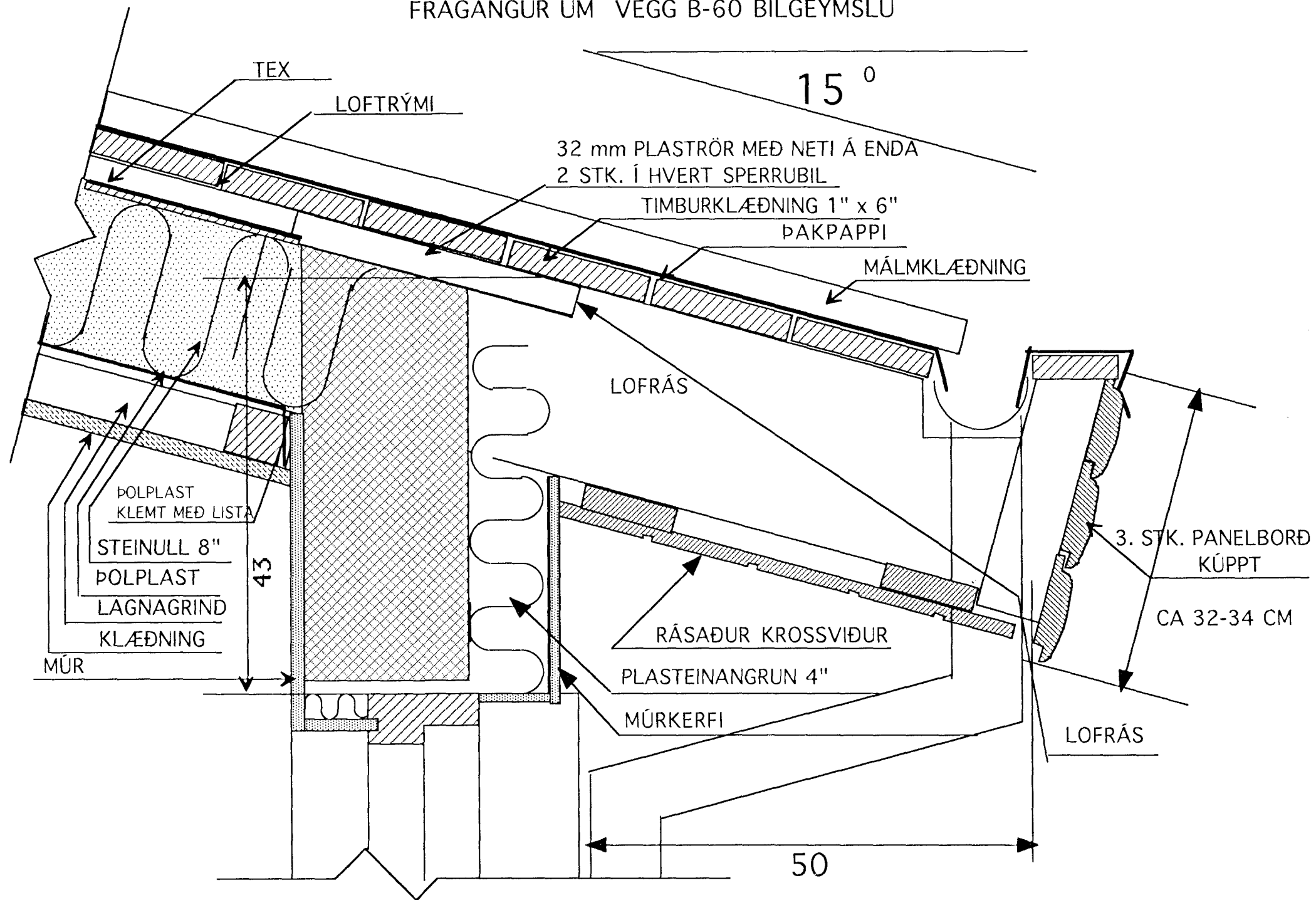
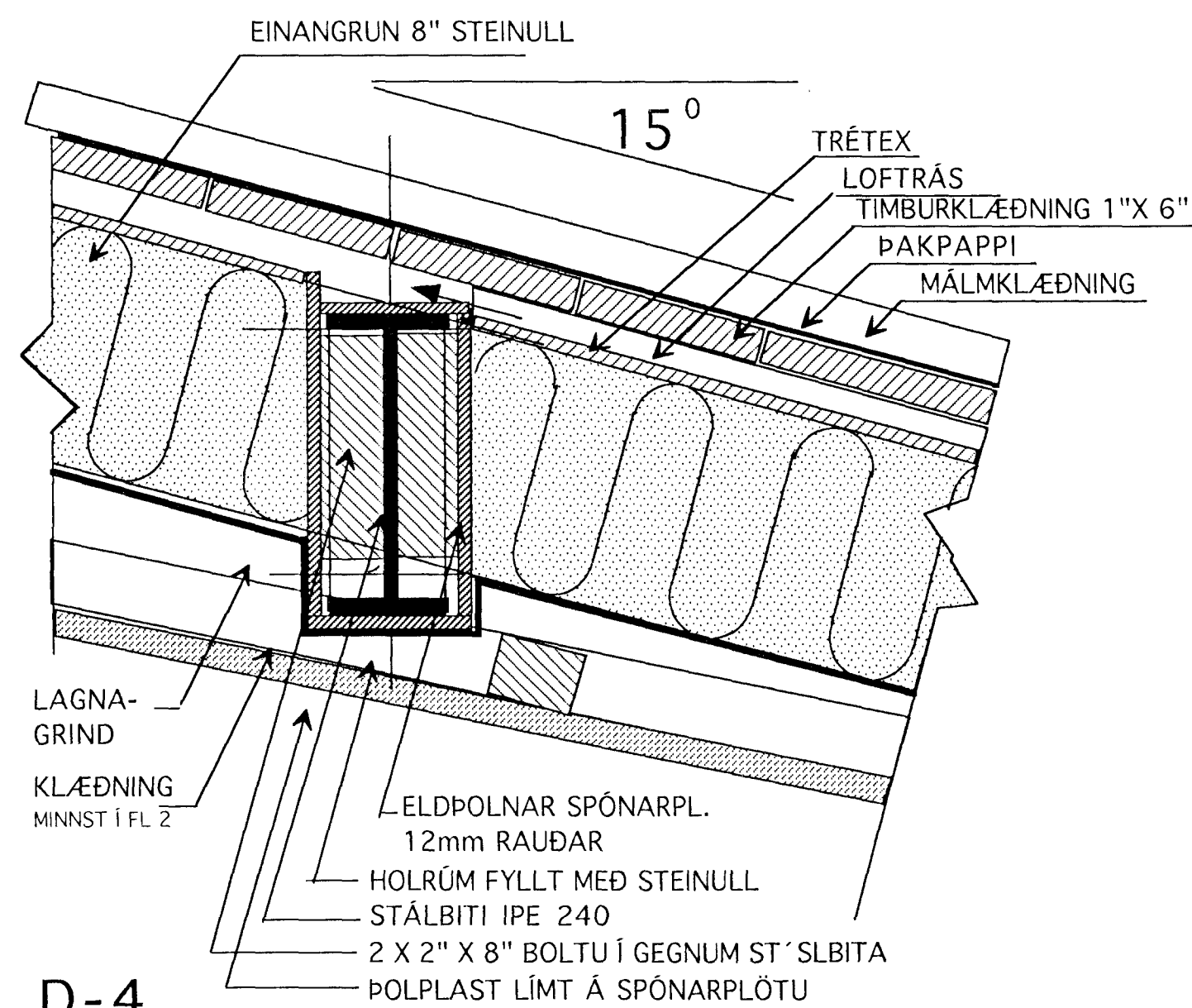


FRÁGANGUR UM VEGG B-60 BÍLGEYMSLU

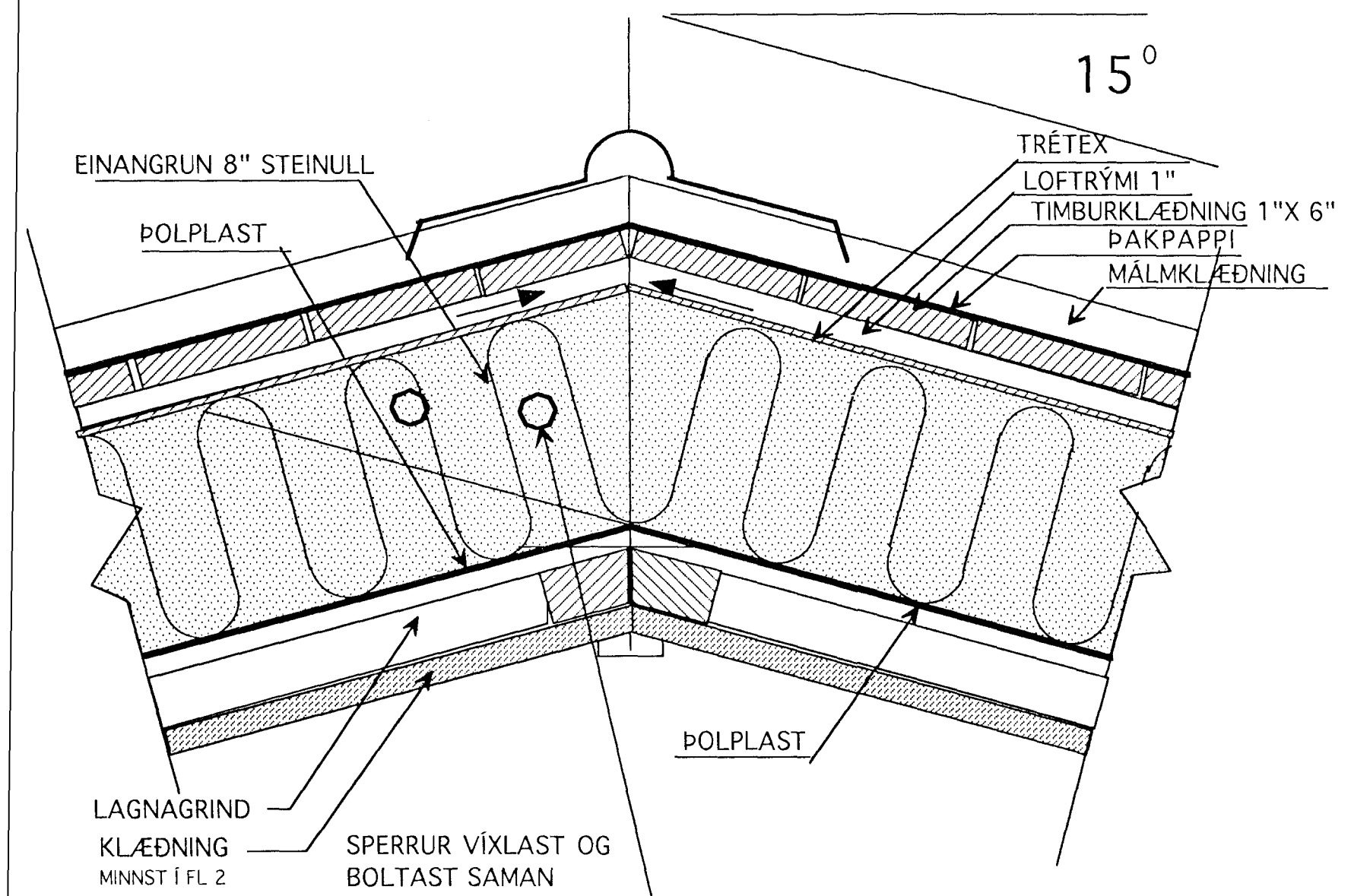


D-1

LÓÐRÉTT SNIÐ ÞAKKANT 1 : 5



D-4



D-2

LÓÐRÉTT SNIÐ Í MÆNI 1 : 5 (STÁL BITAR ELDVARÐIR)

Samþykkt þann
29 MARS 2001

Breytingafulltrúi Hafnarfirri
F.R. Sigurbjartur Hanjórsson
BREYTT 18 DES 2000
UTANA HÚS KLÆDNING VERÐUR MÜRKERFI
Í STAÐ PLÖTUKLÆDNINGAR

	Verkefni	GAUKSÁS 19-21 HAFNARFIRI
	Heiti	DEILIMYNDIR
kvarði 1:5	verk.nr	99
dags. 26 SEPT. 00"	dags br.	18 DES. 00"
hönnun G.G.	teikn nr	V-7
teikn G.G.		

Hringbraut 17 220 Hafnarfjörður.
S. 555 2020 FAX 555 2021