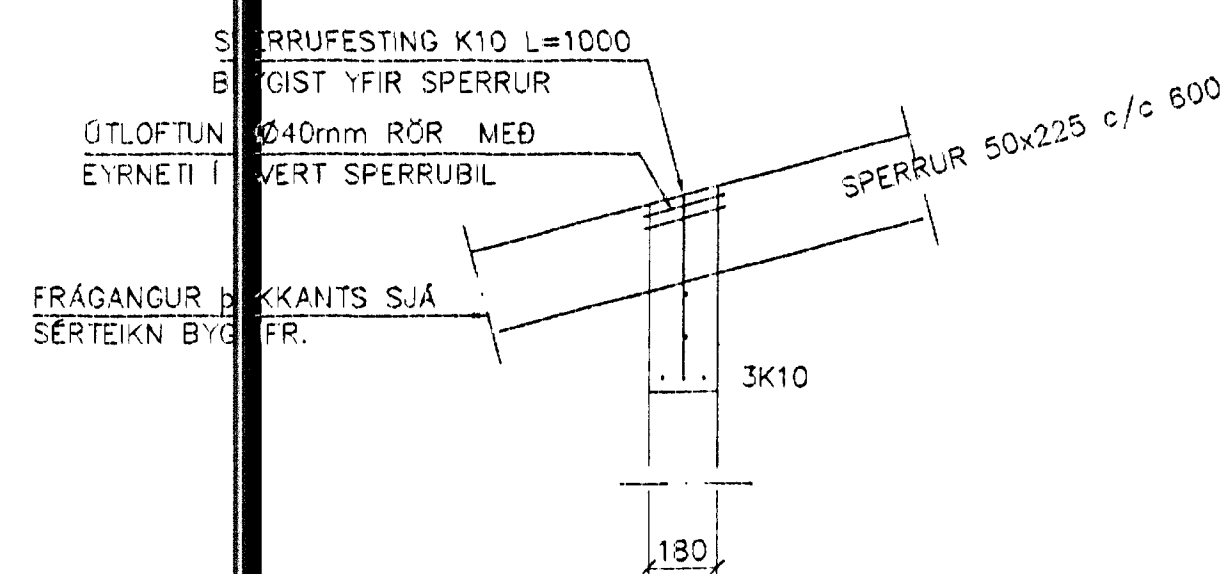


GRUNNMYND 2. HÆÐAR 1:50

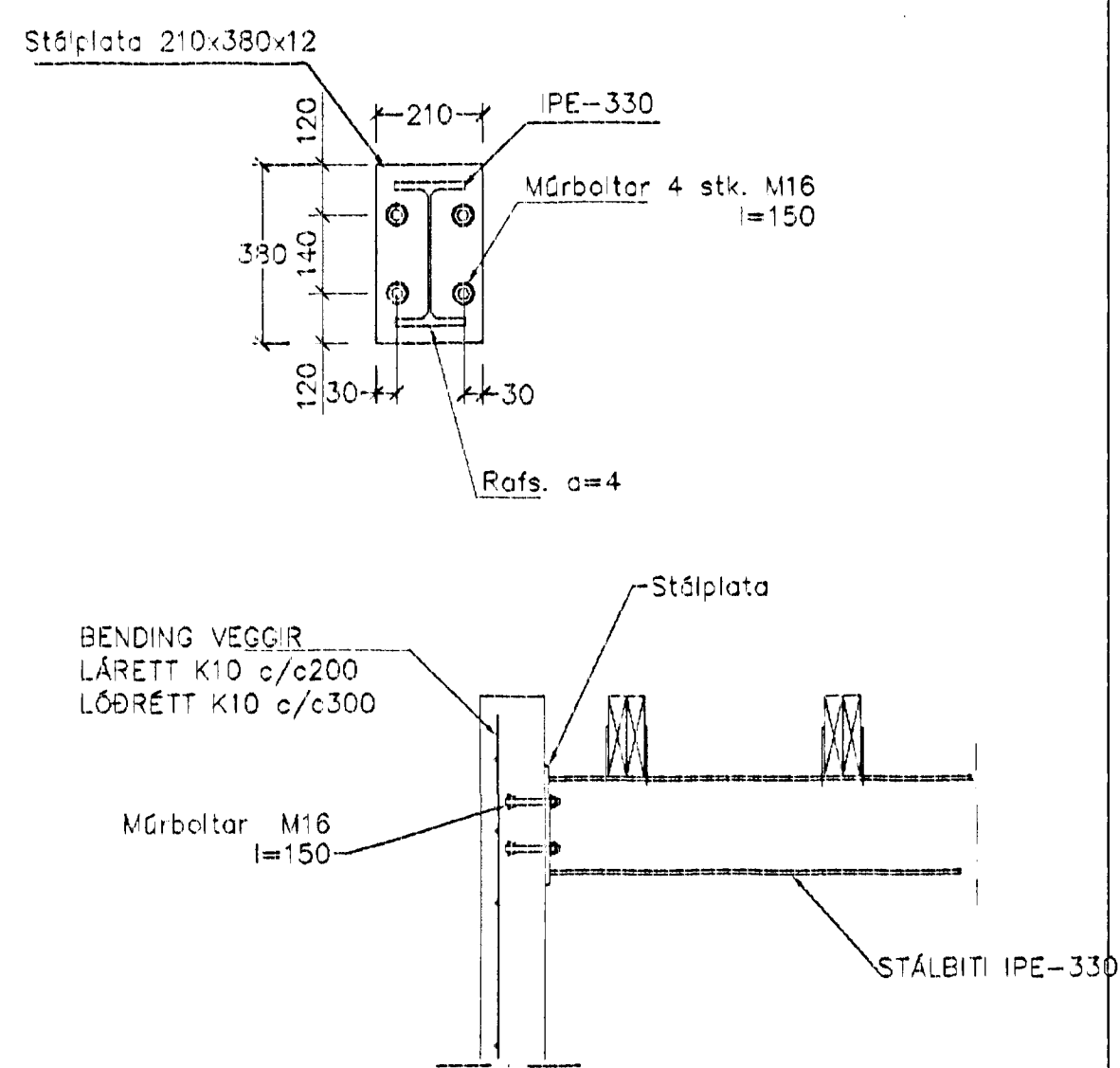
SKÝRINGAR

STEYPA S-250, SEMENTINNHALD = 300kg/M
 STEYPUHULA Í ÖTVEGGJUM = 30mm
 STEYPUHULA Í PLÖTU = 20mm
 BENDISTÁL Ks410

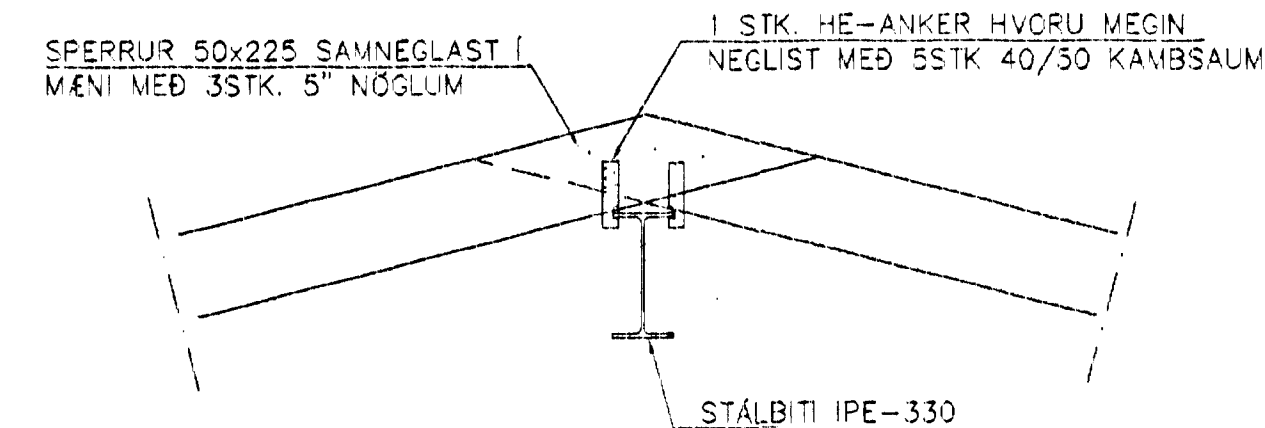
BENDING VEGGJA
 ÖTVEGGJUR EINFÖLD GRIND Í ÖTBRÓN
 LÁRÉTT K10 c/c 200
 LÖÐRÉTT K10 c/c 300
 Milliveggir einföld grind í miðjan vegg
 K10 c/c 250#
 EÐA BENDINET 181



SNÍÐ 7 1:20



FRÁGANGUR BÍTAENDA Á VEGG 1:20



SNÍÐ 8-8 1:20

Br.	Dags.	Eðli breytinga	Sign

GAUKSÁS 1-3-5
 HAFNARFIRÐI

Bending 2. hæð - Þakvirki

MKV. 1:50
 DAGS. ágúst 2002 1. AUG. 2002
 VERK NR. 2131 VG
 TEIKN. NR. 1-03

HANNAÐ SIG. ÞORLEIFSS. KT. 241143-3009

TEIKNAD
 YFIRFARIS

TEIKNIÞJÓNUSTA SIGURDAR ÞORLEIFSSONAR ehf
 STRANDGÖTU 11 220 HAFNARFIRÐI
 Sími 555-4255 FAX 555-2875
 E-mail taekni@jonussta@islan.fia.is
 kt. 440693-2539

Handwritten initials and signatures, including 'HH' and 'SJP'.