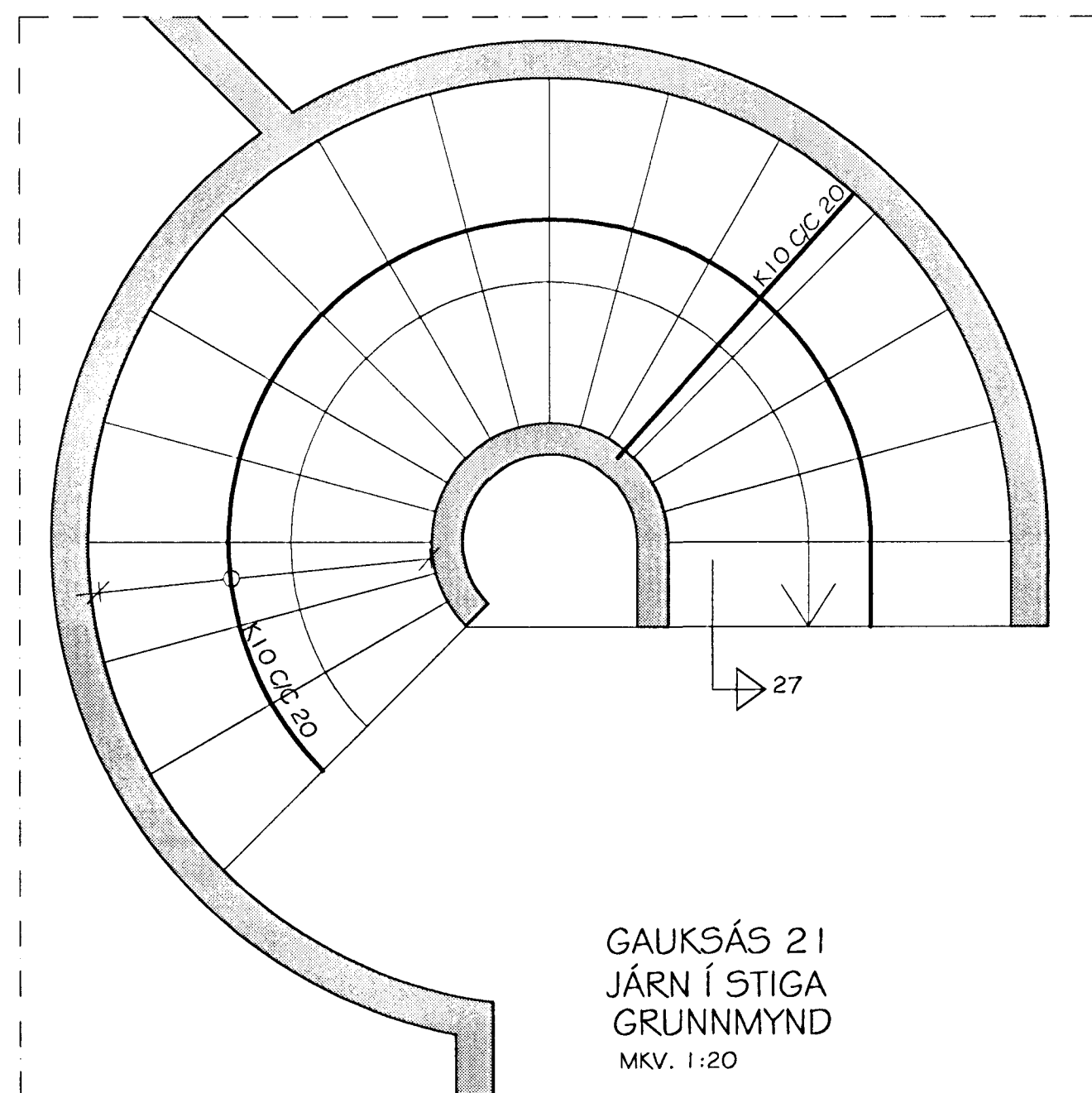
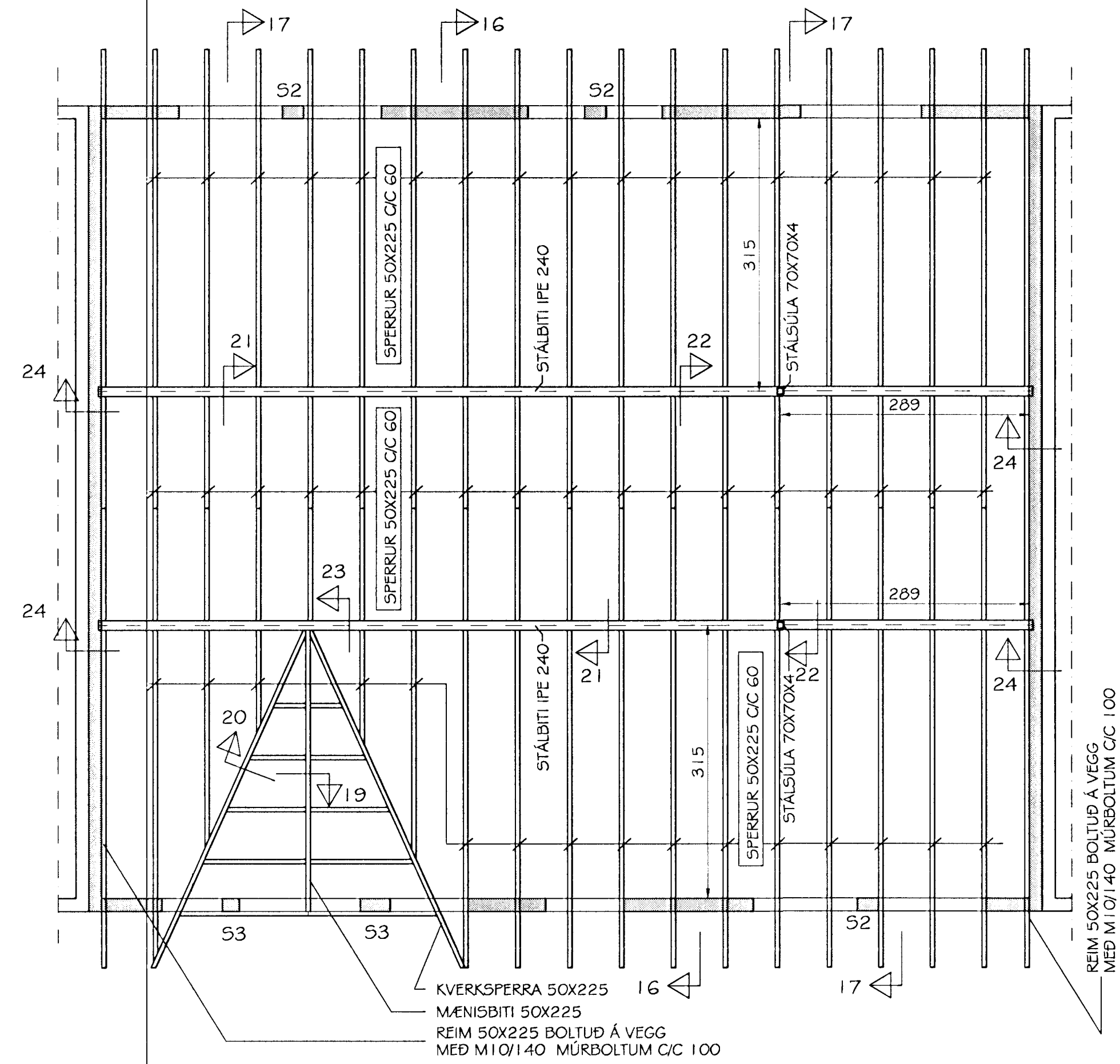


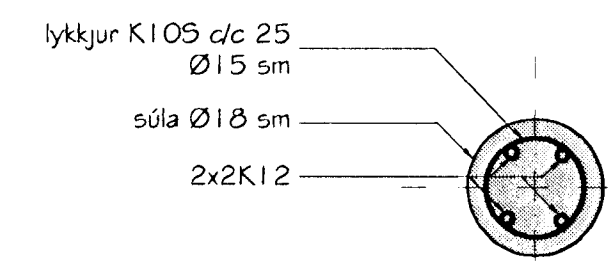
GAUKSÁS 21
JÁRN Í PLÖTU YFIR NEDRI HÆÐ
GRUNNMYND
MKV. 1:50



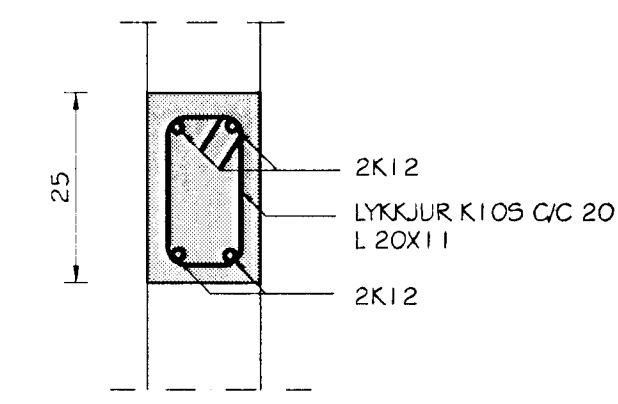
GAUKSÁS 21
JÁRN Í STIGA
GRUNNMYND
MKV. 1:20



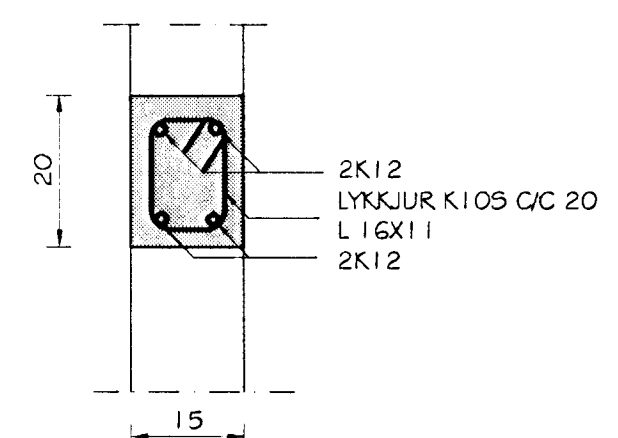
GAUKSÁS 21
GRUNNMYND ÞAKVIÐA
MKV. 1:50



SÚLA S1
Mkv. 1:10



SÚLA S2
Mkv. 1:10



SÚLA S3
Mkv. 1:10

SKÝRINGAR:
JÁRNBENDING STEYPTRA VEGGJA:
- STEYPTIR ÚTVEGGIR JÁRNBENDAST MED EINFÖLDU NETI #K10 C/C 25 ER KOMI Í YTRI BRÚN VEGGJA.
- STEYPTIR INNVEGGIR JÁRNBENDAST MED EINFÖLDU NETI #10 C/C 30 ER KOMI Í MIÐJAN VEGG.
UMHVERFIS MÚROP KOMI 2K12 ER NÁI A.M.K. 5 SM ÚT FYRIR ÖP EÐA SAMFELLD YFIR MARGA SAMLIGGJANDI GLUGGA (NEMA AD ANNAD SÉ SÝNT Á TEIKNINGUM)
ÞAR SEM MERKT ER A Í HORNUM PLÖTU SKAL SETJA ÞAR AUKABENDINGU #K10 C/C 25 L 140 Í BÁÐAR BRÚNIR.
STÁLBITA OG STÁLSÚLUR SKAL ELDVERJIA A.M.K. EIGO.
ALLT TIMBUR SKAL STANDAST KRÖFUR UM K18.
ALLAR FESTINGAR Í ÞAKJ SKULU VERA GALVANISERADAR EÐA RYDFRÍAR.
BORDALÆDNINGU SKAL NEGLA VID HVERJA SPERRU MED 3 STK 3" NÖGLUM.
UM NEGLINGU Á ÞAKPAPPA OG ÞAKJÁRNI VÍSAST TIL LEIÐBEININGA Á VIÐEIGANDI RÞ-BLÖÐUM.
SJÁ ALMENNAR SKÝRINGAR Á TEIKNINGU 0.
SJÁ SNID Í BURÐARVIRKI Á TEIKNINGU 4.

Samþykkt þann
29 MARS 2001
Byggingafræðingur H. Hafnarfirði
F.h. Sigurbjartur Halldórsson

G. BALDVIN ÓLASON
BYGGINGATEKNIFRÆÐINGUR 17055 7844
DVERGHAMRAR 17, 112 REYKJAVÍK, SÍMI 567-5475/897-2111

GAUKSÁS 21
HAFNARFIRÐI

Teikningarheiti: JÁRN Í PLÖTU YFIR NEDRI HÆÐ, ÞAKVIÐIR, JÁRNBENDING STIGA GRUNNMYNDR, SNID
Daga: 30.08.2000. Kvart: 1:50/10
Hannað BÓ. Teiknað BÓ. Samþ.
Verkef. Tekn.nr. 6. Bryt.nr.