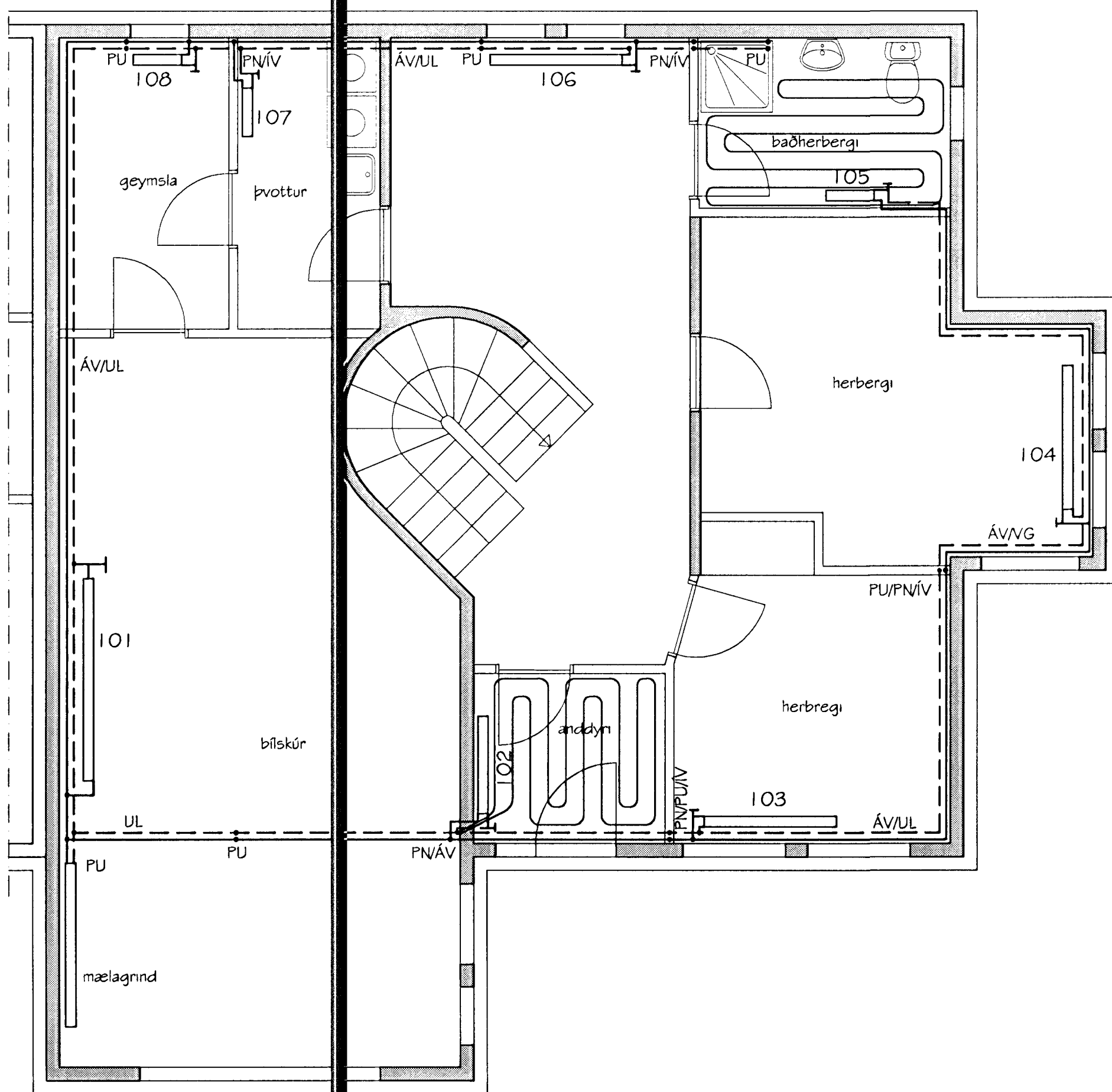
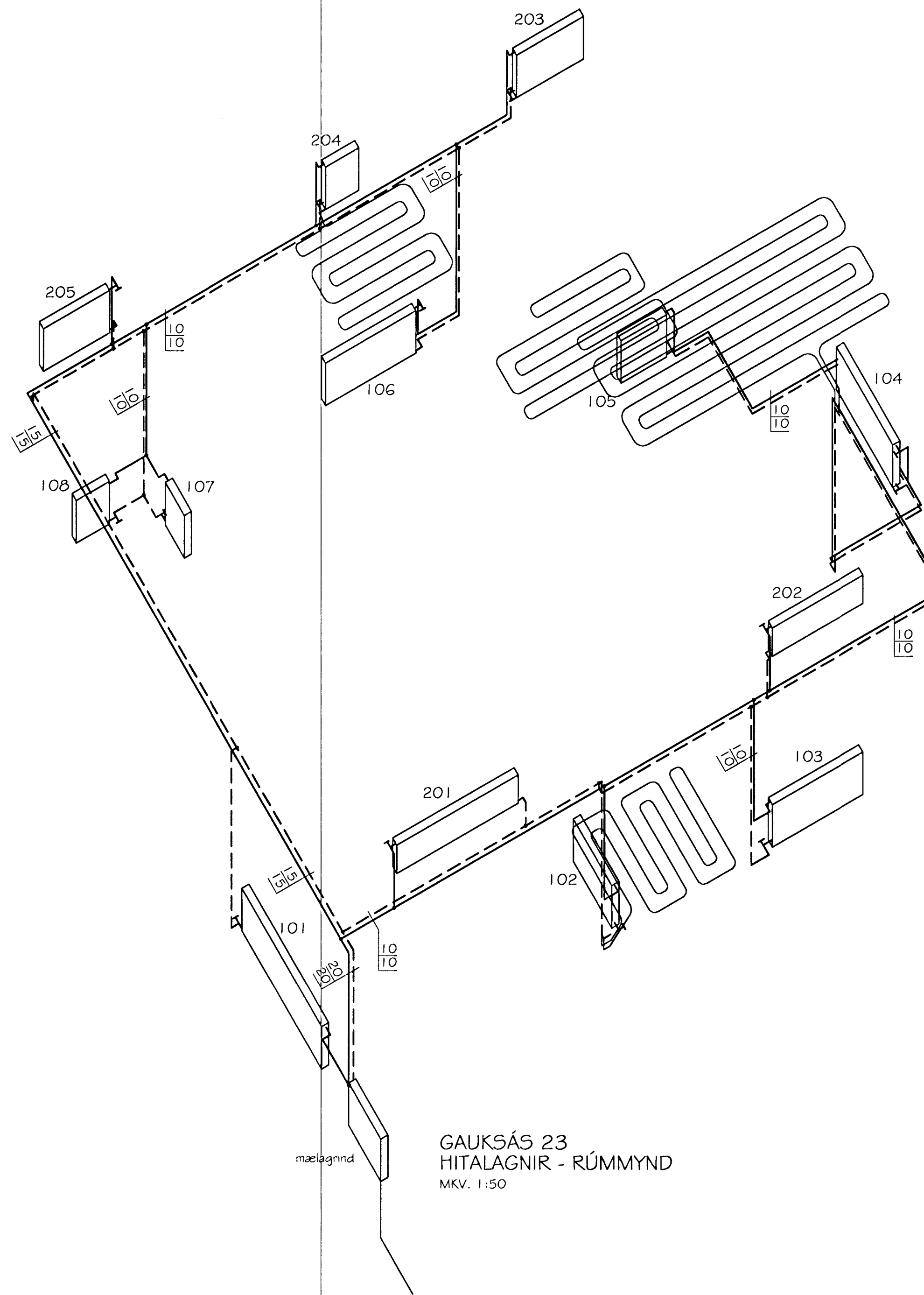


GAUKSÁS 23
HITALAGNIR - GRUNNMYND EFRRI HÆÐAR
MKV. 1:50



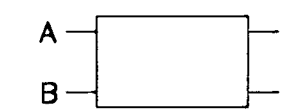
GAUKSÁS 23
HITALAGNIR - GRUNNMYND NEDRI HÆÐAR
MKV. 1:50



GAUKSÁS 23
HITALAGNIR - RÚMMYND
MKV. 1:50

OFNATAFLA $\Delta T=40^\circ\text{C}$

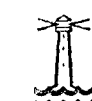
Ofn nr.	heiti herbergis	reikn. varmatap kcal/h	mesta stærð ofns h x l mm	stíglar	ofnioki	vaidir ofnar
101	BÍLSKUR	2250	600 x 2200	A-D	FJVR	
102	ANDDYRI	430	600 x 1000	A-B	FJVR	
103	HERBERGI	1060	600 x 1400	C-D	RA2000	
104	HERBERGI	1190	600 x 1400	C-D	RA2000	
105	BADHERBERGI	520	600 x 600	A-B	FJVR	
106	SKÁLI	1140	600 x 1400	C-D	RA2000	
107	ÞVOTTUR	450	600 x 600	C-D	FJVR	
108	GEYMSLA	450	600 x 600	C-D	FJVR	
201	STOFA	2310	400 x 2400	C-B	RA2000	
202	STOFA	1470	400 x 2000	A-B	RA2000	
203	HERBERGI	1080	600 x 1100	A-B	RA2000	
204	BADHERBERGI	520	600 x 600	A-B	FJVR	
205	HJÓN	1190	600 x 1100	C-D	RA2000	
SAMTALS:		14060	Valda ofna skal bera undir hönnuð öður en smíði hefst			



SKÝRINGAR:
SJIÁ ALMENNAR SKÝRINGAR Á TEIKNINGU .
SJIÁ NEYSLUVATNSLAGNIR OG FRÁRENNISLAGNIR Á
TEIKNINGU 7.

G. Baldvin Ólason
A: 28.01.2001
OFN 105 FÉRÐUR B.É.

G. BALDVIN ÓLASON
BYGGINGATEKNIFRÉÐINGUR
DVERGHAMRAR 17, 112 REYKJAVÍK, Sími 567-5475/897-2111



sampykkt þann
GAUKSÁS 23
HAFNARFIRÐI

11 JAN 2001
Byggingateknifráttir / Hafnarfirði
F.h. Sigurbjartur Halldórsson

Teikningarheiti: HITALAGNIR
GRUNNMYNDIR, RÚMMYND
OFNATAFLA

Daga: 30.08.2000. Kvæði: 1:50

Hönnuð BO Teknuð BO Samþ.

Verknr. Tekn.n. **8** Breytnr. **A**