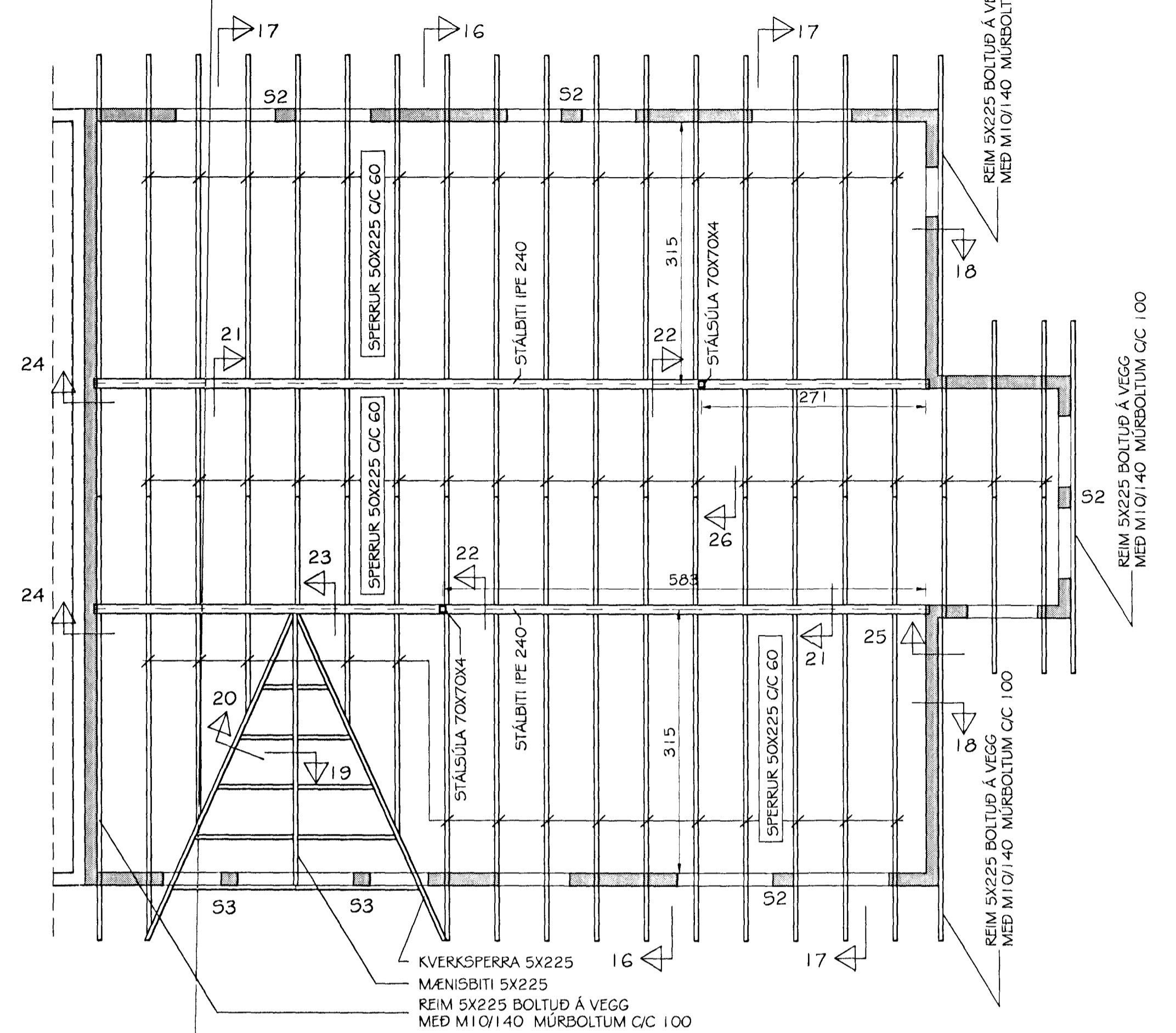
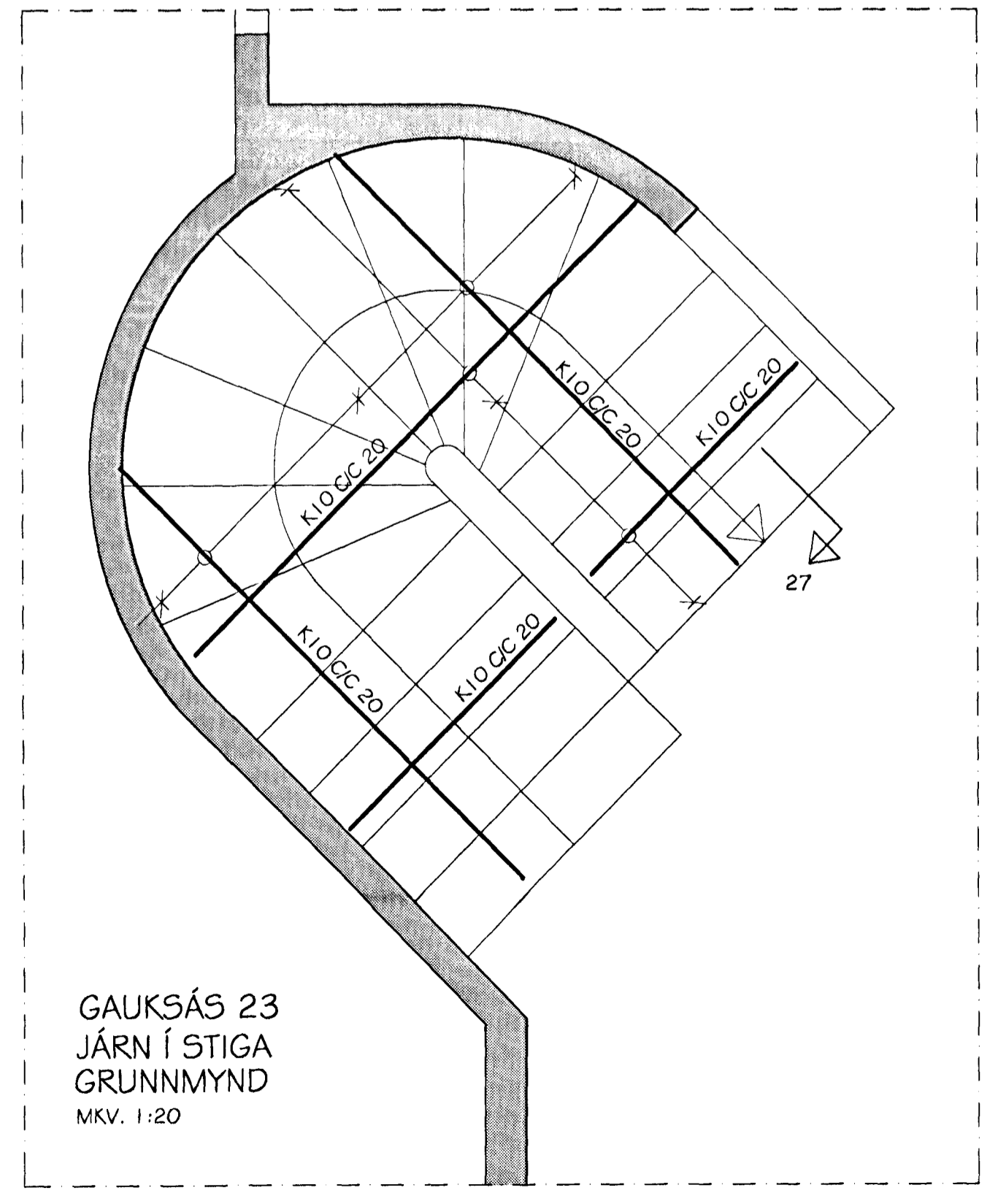
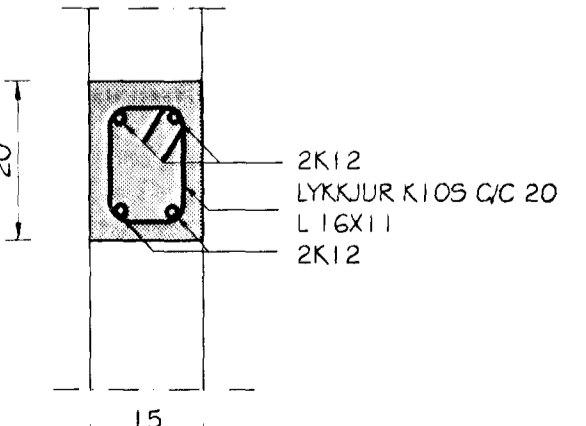
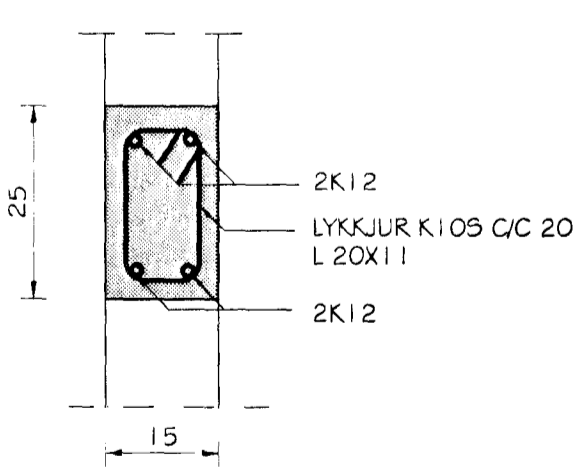
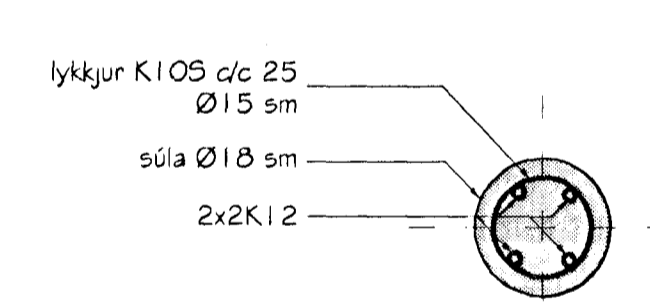
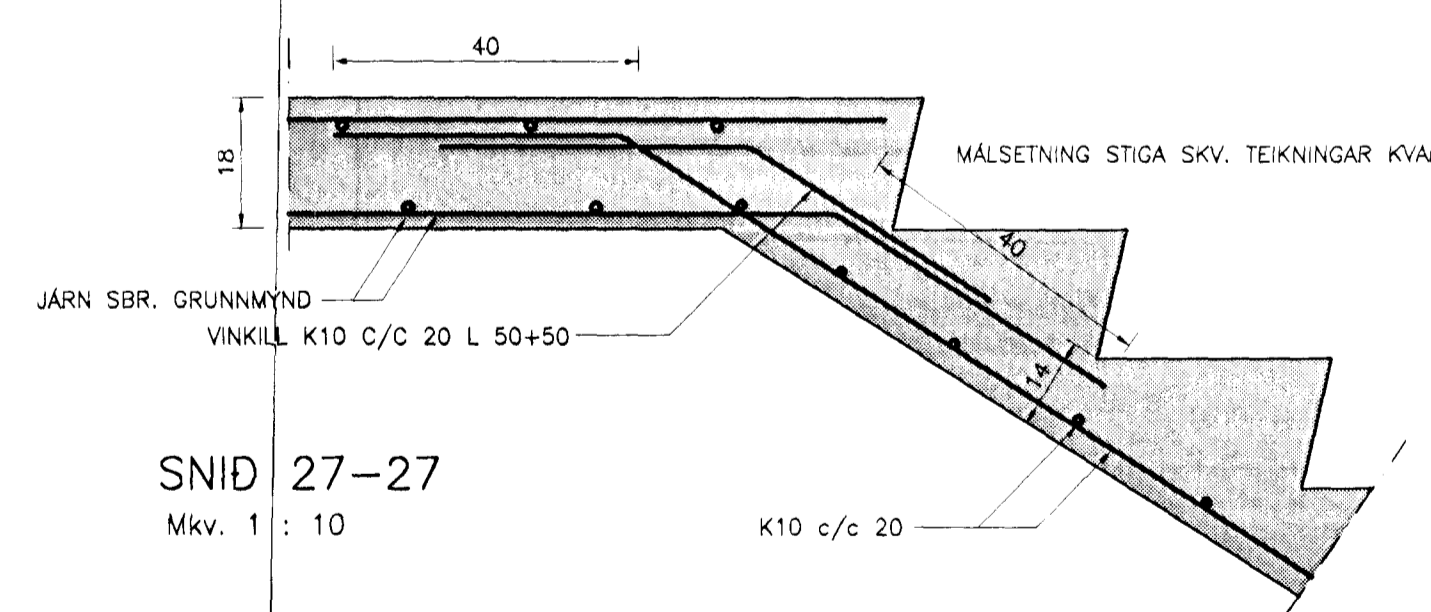


GAUKSÁS 23
JÁRN Í PLÖTU YFIR NEDRI HÆÐ
GRUNNMYND
MKV. 1:50



GAUKSÁS 23
GRUNNMYND ÞAKVIÐA
MKV. 1:50



SKÝRINGAR:
 JÁRNBENDING STEYPTRA VEGGJA:
 - STEYPTIR ÚTVEGGIR JÁRNBENDAST MEÐ EINFÖLDU NETI #K10 C/C 25 ER KOMI Í YTRI BRÚN VEGGJA.
 - STEYPTIR INNVEGGIR JÁRNBENDAST MEÐ EINFÖLDU NETI #10 C/C 30 ER KOMI Í MIÐJAN VEGG.
 UMHRVFIS MÚROP KOMI 2K12 ER NÁI A.M.K. 5 SM ÚT FYRIR ÖP EDA SAMFELLD YFIR MARGA SAMLIKKJANDI GLUGGA (NEMA AÐ ANNAD SÉ SÝNT Á TEIKNINGUM)
 STÁLBITA OG STÁLSÚLUR SKAL ELDRVERJA A.M.K. EIGO.
 ALLT TIMBUR SKAL STANDAST KRÖFUR UM K1.8.
 ALLAR FESTINGAR Í ÞAKI SKULU VERA GALVANISERAÐAR EDA RYDFRÍAR.
 BORDAKLEÐNINGU SKAL NEGLIA VIÐ HVERJA SPERRU MEÐ 3 STK 3" NÖGLUM.
 UM NEGLINGU Á ÞAKPAPPA OG ÞAKJÁRNI VÍSAST TIL LEIÐBEININGA Á VIÐEIGANDI RÞ-BLÖÐUM.

Samþykkt þann
 09 OKT. 2000
 Byggingafráttirinn í Hafnarfirði
 F.h. Sigurbjartur Halldórsson
G. BALDVIN ÓLASON
 BYGGINGATEKNIFRÉDINGUR IL171055-7849
 DVERGHAMRAR 17, 112 REYKJAVÍK, Sími 567-5475/897-2111

GAUKSÁS 23
HAFNARFIRÐI
 Teikningarheiti: JÁRN Í PLÖTU YFIR NEDRI HÆÐ, ÞAKVIÐIR, JÁRNBENDING STIGA GRUNNMYNDIR, SNID
 Daga: 30.08.2000. Kvæði: 1:50/10
 Hornab. BO. Teknað. BO. Samp.
 Verkt. Tekn. nr. **3** Breyt. nr.