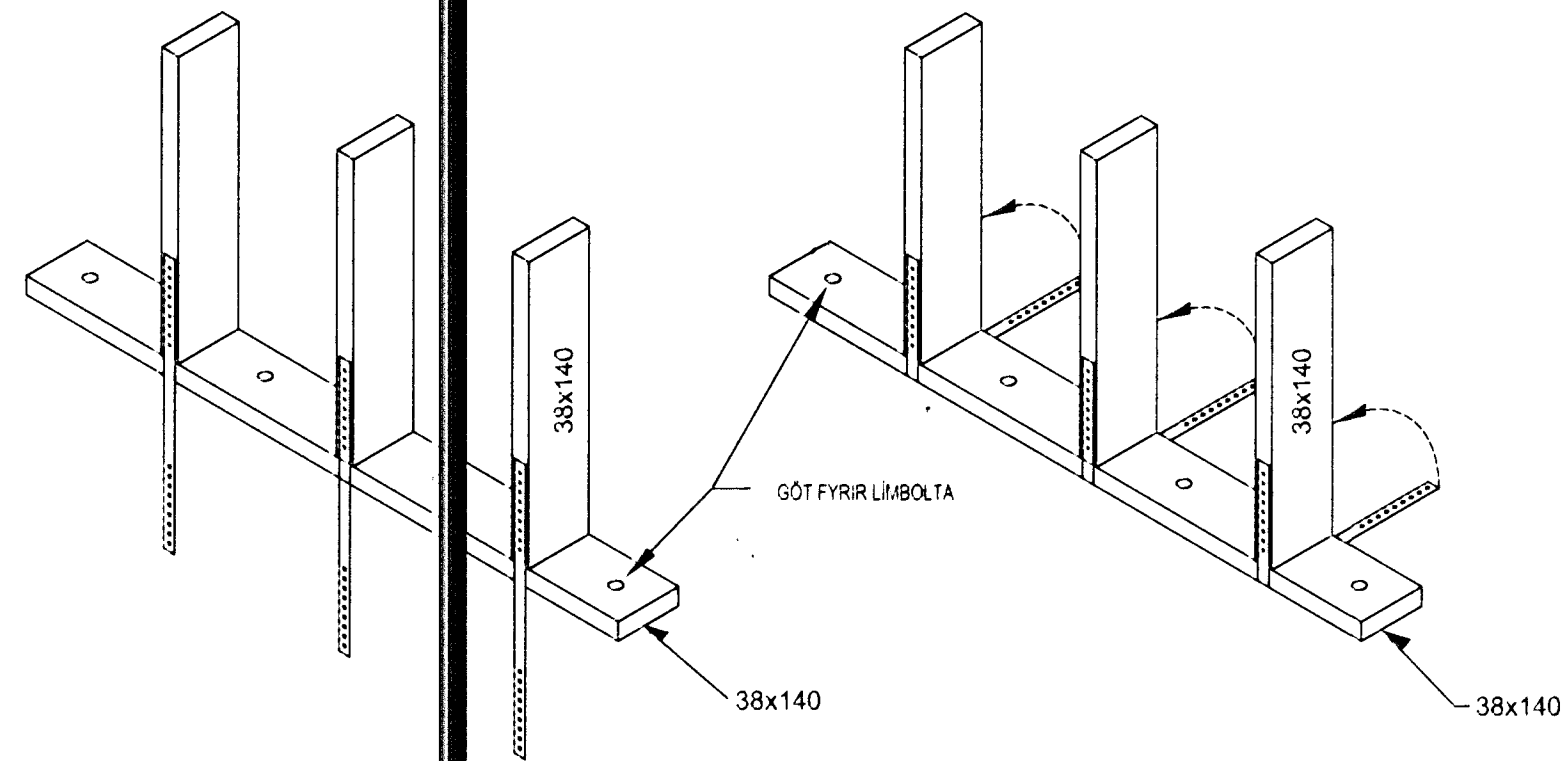


**KENNISNIÐ
VIÐ SÖKKUL**

FESTA SKAL GIRÐI
EINS OG SNÍÐ S
OG STEYPU.

MVK. 1:20

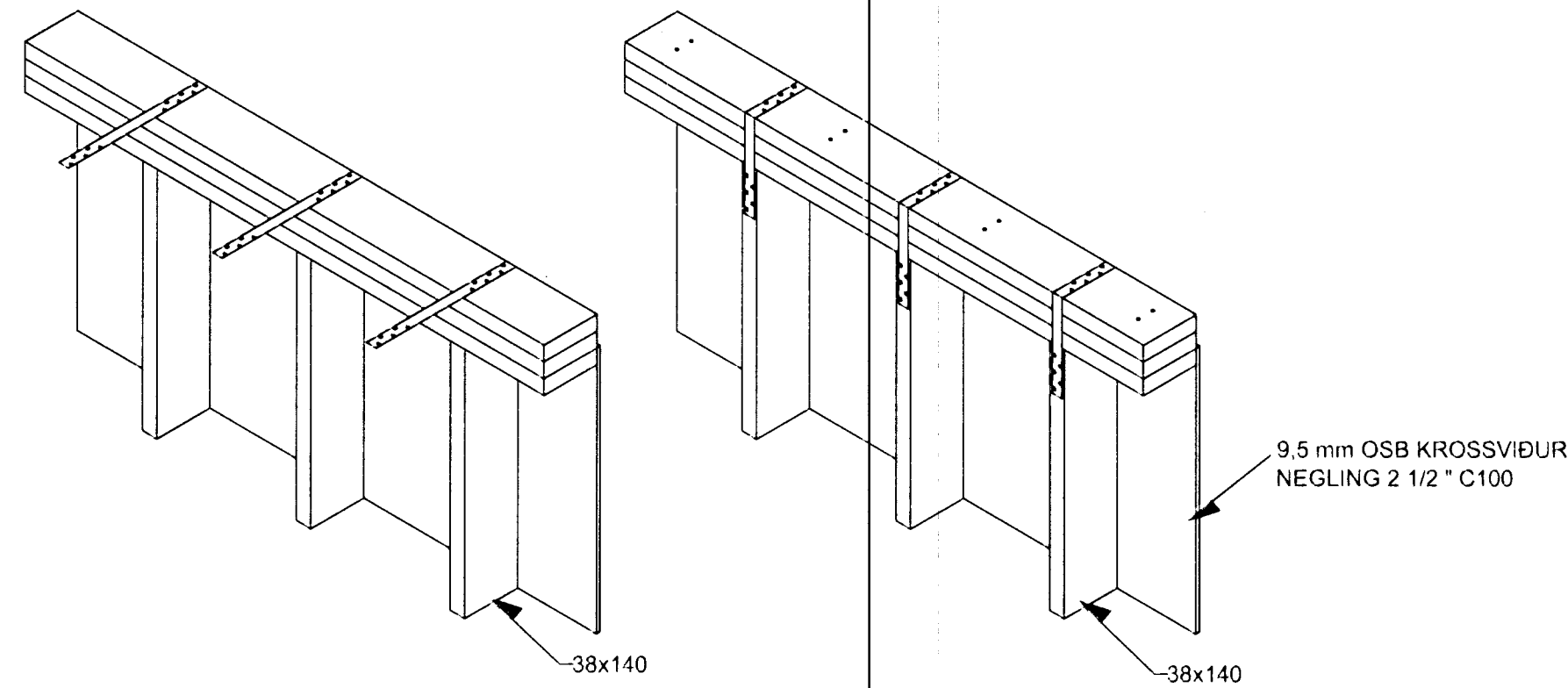
2,5x25 L=600 MED KAMBSAUM 40/40 4+4 STK
SETJA SKAL ASFALTPAPPA MILLI TIMBURS



**KENNISNIÐ
VIÐ ÚTVEGGJAGRIND EFRI HLUTI**

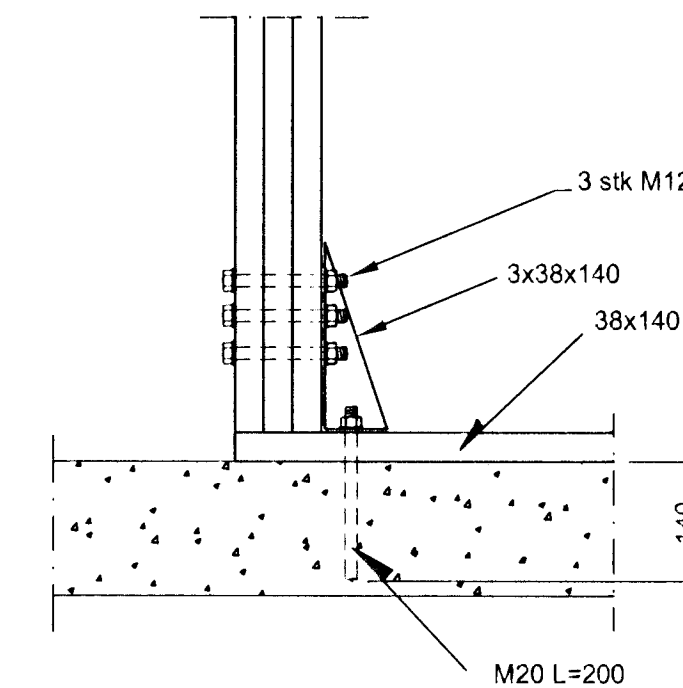
ALLIR ÚTVEGGIR ERU EINS SNÍÐ SÍNA OG INNVEGGIR ÞAR
SEM SPERRUR SITA Á. FESTA SKAL GIRÐI 2,5x25 L=600 MED
KAMBSAUM 40/40 4+4 STK EINS OG SNÍÐ SÍNA.
EFSTA BORDIÐ SKAL FESTA MED 2 STK 120 mm SAUM MED c 600

MVK. 1:20



DEILI 1
MKV. 1:10 015

**STOÐIR VIÐ BÍLSKURSHURÐ
VEGGJAGRINDUR 76 OG 81**



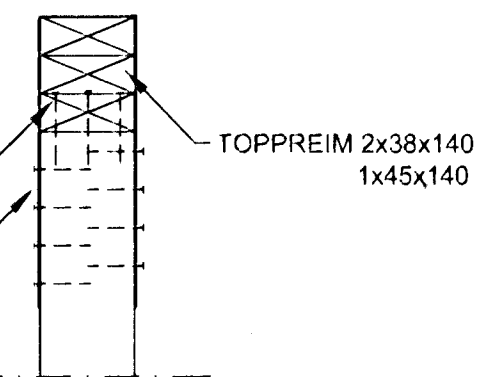
SNÍÐ 3
MKV. 1:20 015

SNÍÐ F
MKV. 1:20 015

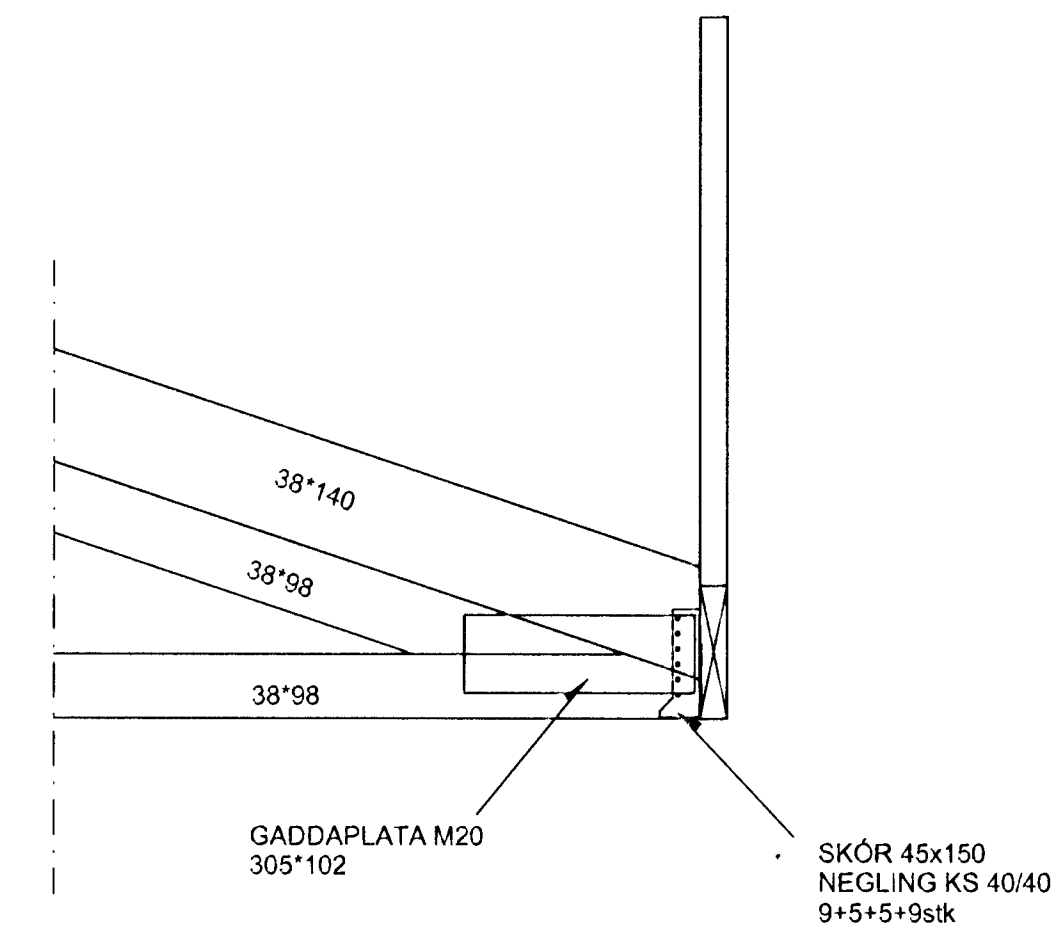
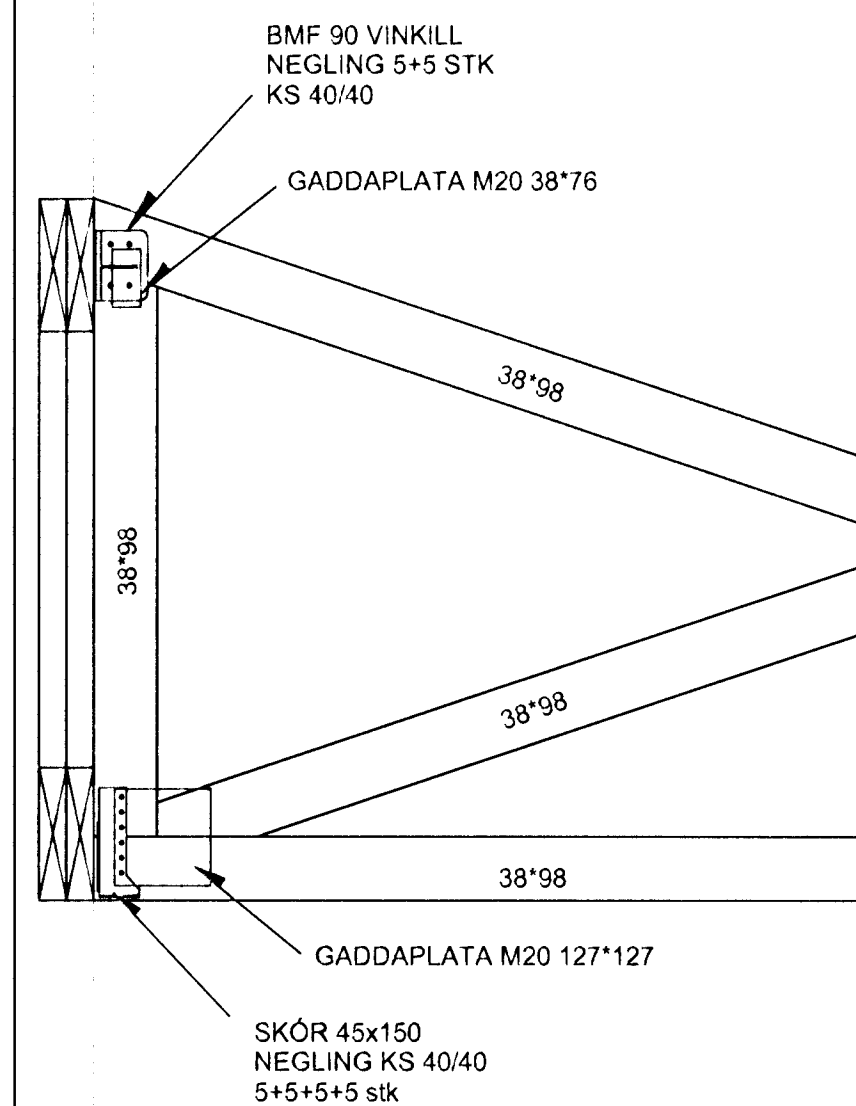
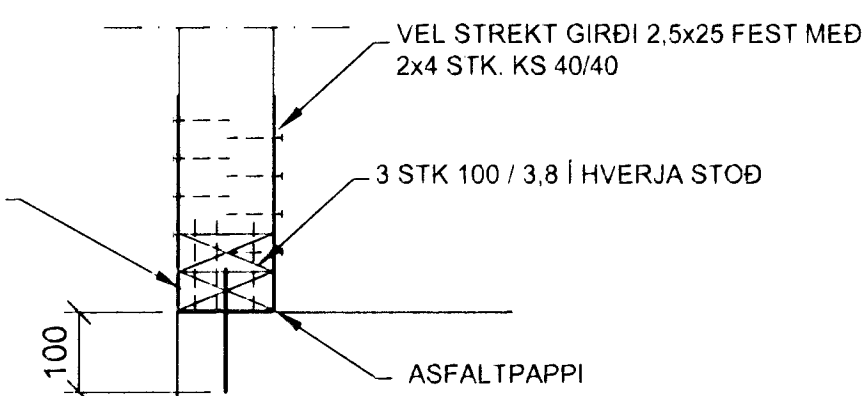
SNÍÐ E
MKV. 1:10 013

SNÍÐ D
MKV. 1:10 013

3 STK 100 / 3,8 Í HVERJA STK
VEL STREKT GIRÐI 2,5x25
FEST MED 2x4 STK. KS 40/40



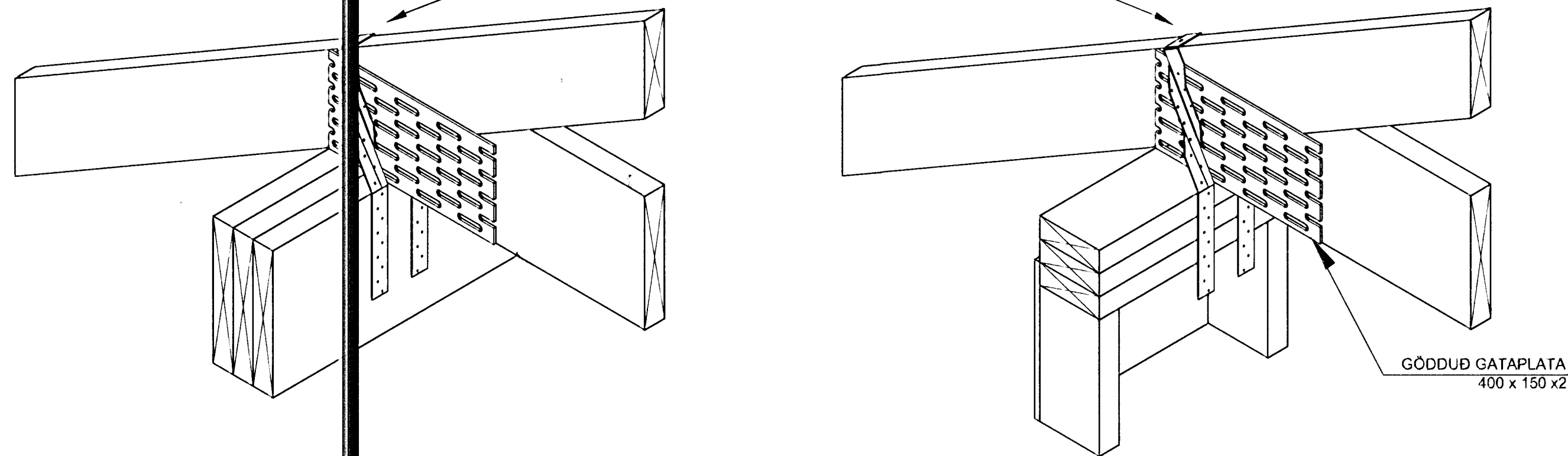
FÖTREIM BOLTIST MED
M12 / 200 c600



KENNISNIÐ
SPERRU VIÐ BITA
MVK. 1:20

KENNISNIÐ
SPERRU VIÐ ÚTVEGG
MVK. 1:20

VEL STERKT GIRÐI 2,5x25 FEST
MED 6+6 STK KAMBS 40/40
BEGGJA VEGNA



Samþykkt þann
08 JAN. 2007
Byggingafræðingur / Hafnarfjörður
F.h. Sigurbjartur Halldórsson

GAUKSÁS 25 HAFNARFJÖRÐUR		VERKFRÆÐIS TOFA SUDURNESJA EHF HAFNARGÖTU 58 230 KEFLAVÍK SÍMAR: 421 5035 & 421 4766 FAX: 421 1660; netfang: vs@vss.is	
HANNAÐ PSP	TEIKNAD Ib/SV	YFIRF. PSP/BG	DAGS 13.12.2000
SAÞIÐ PSP	SAÞIÐ PSP	SAÞIÐ PSP	SAÞIÐ PSP
KVARDI 1:20 1:10	NR 344-016 V9008501	Kl: 090856-3249	