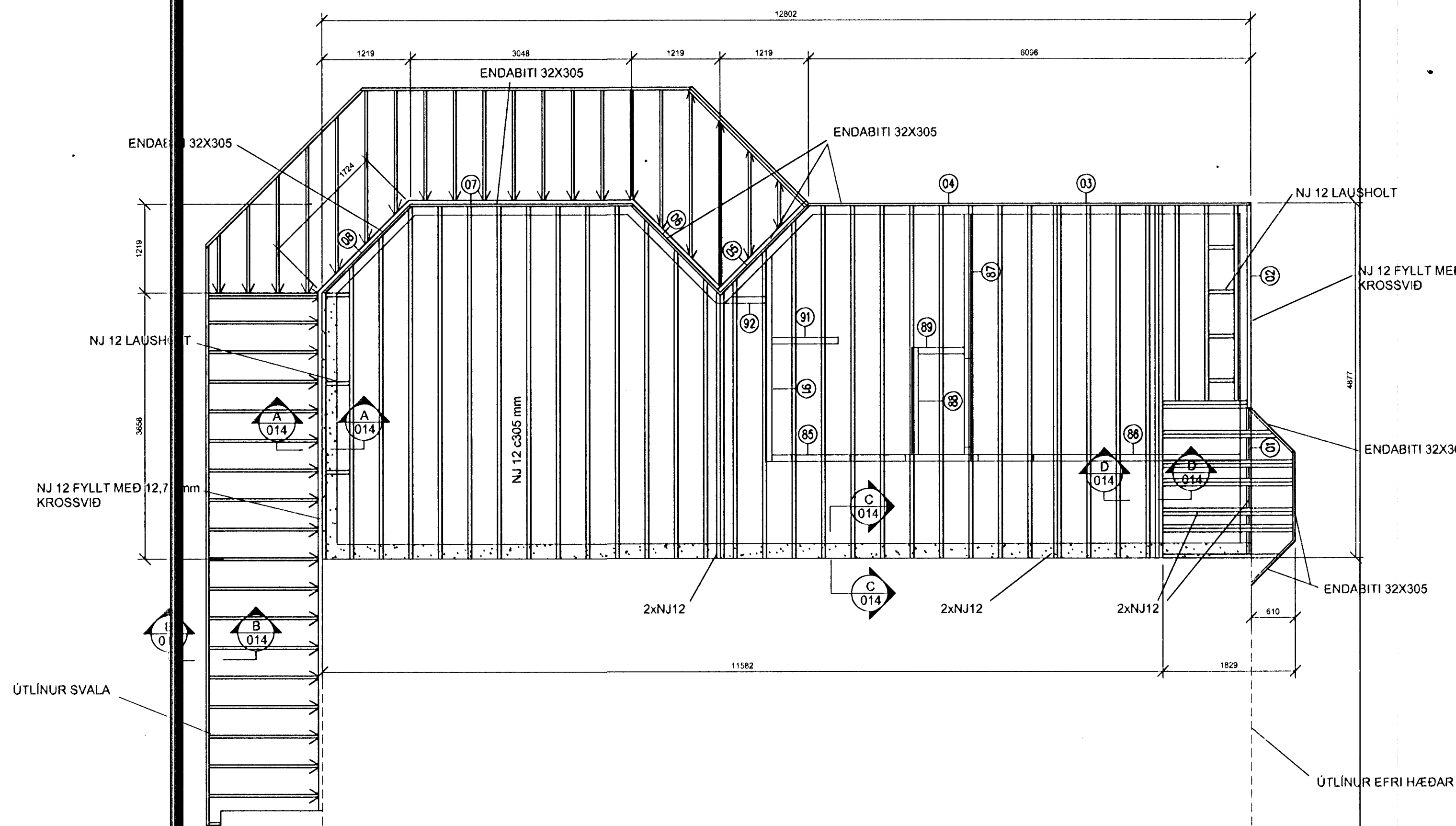
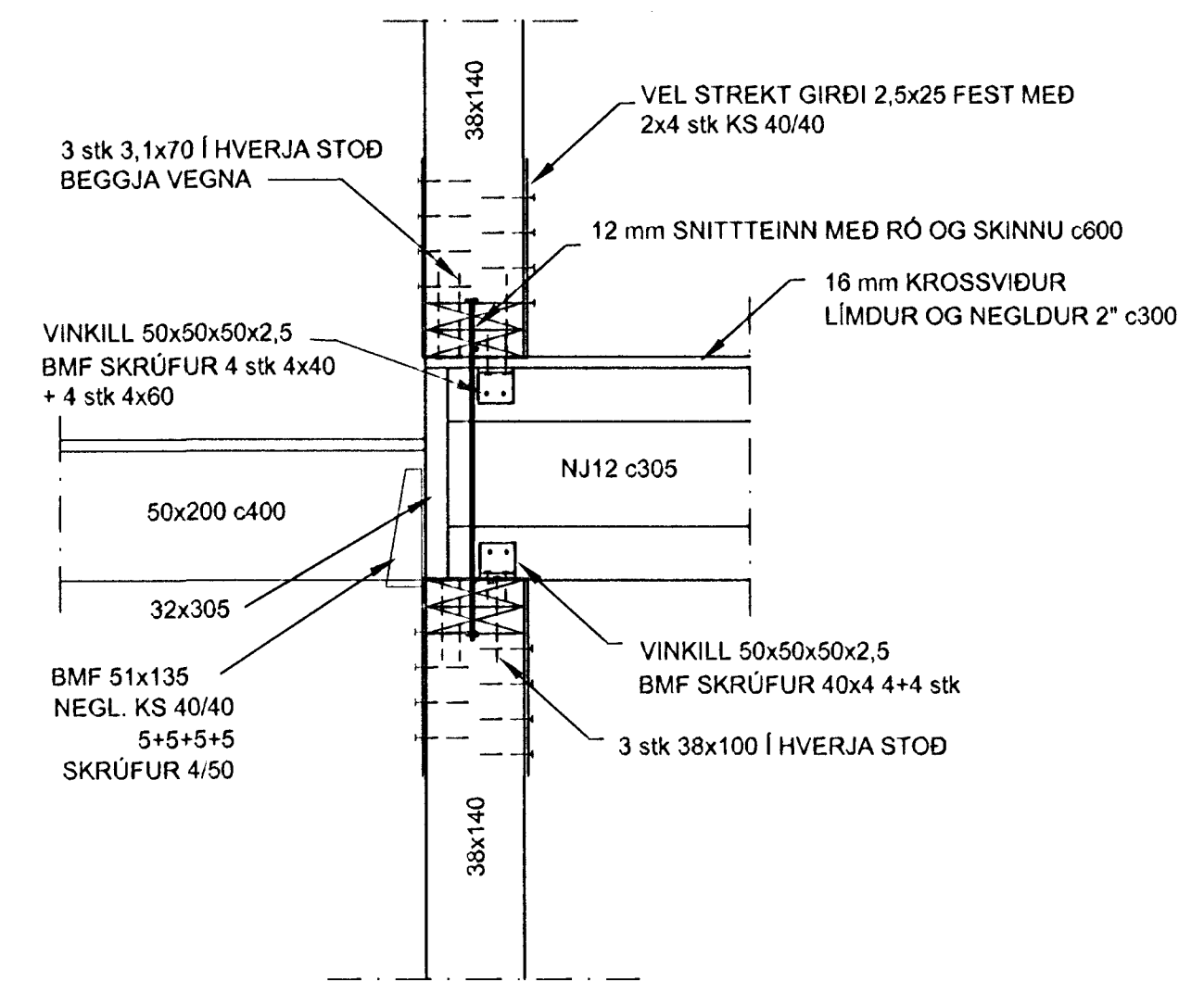


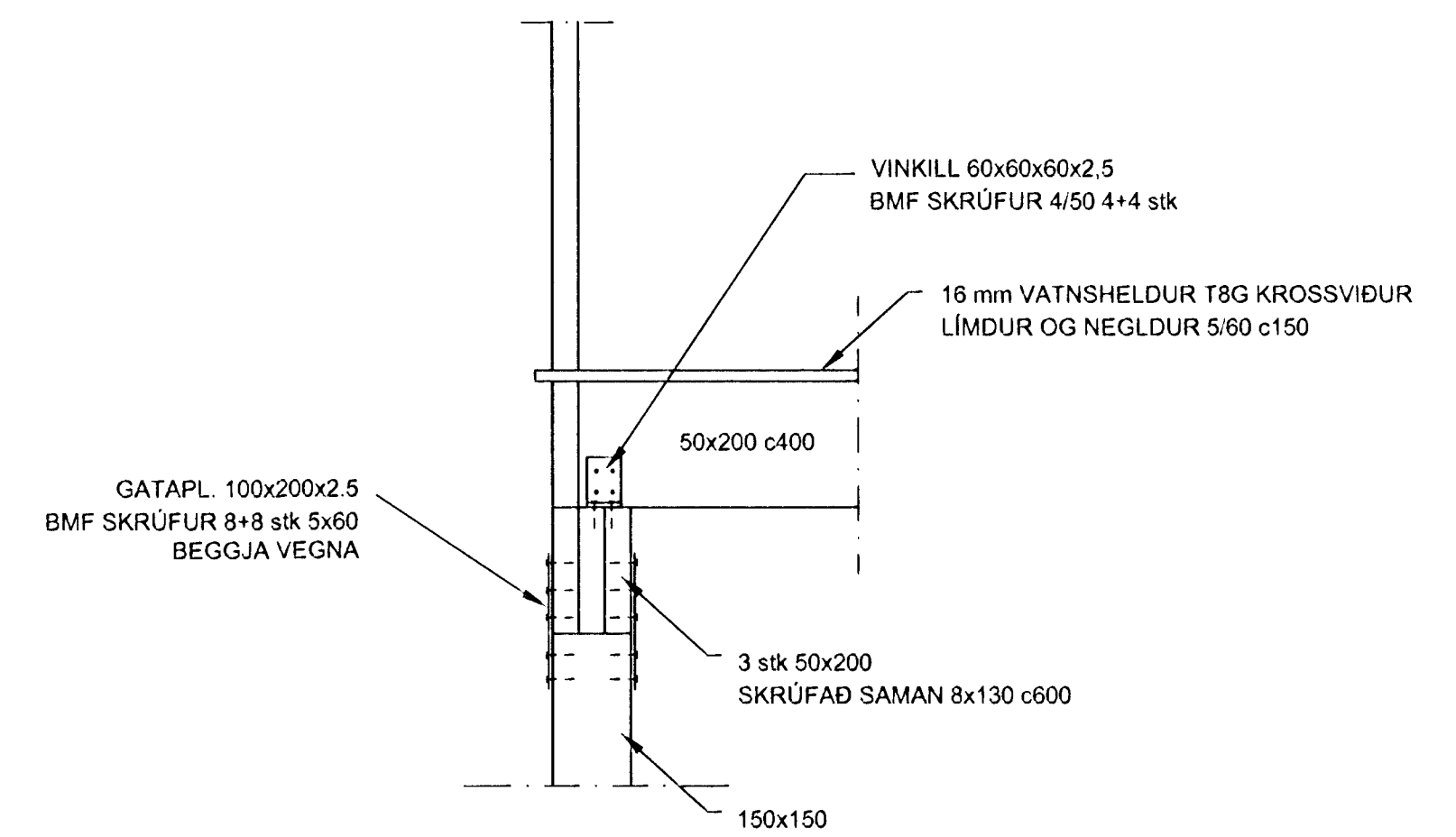
GRUNNMYND ÞAKVIÐ, NEDRI HÆÐ
MKV. 1:50



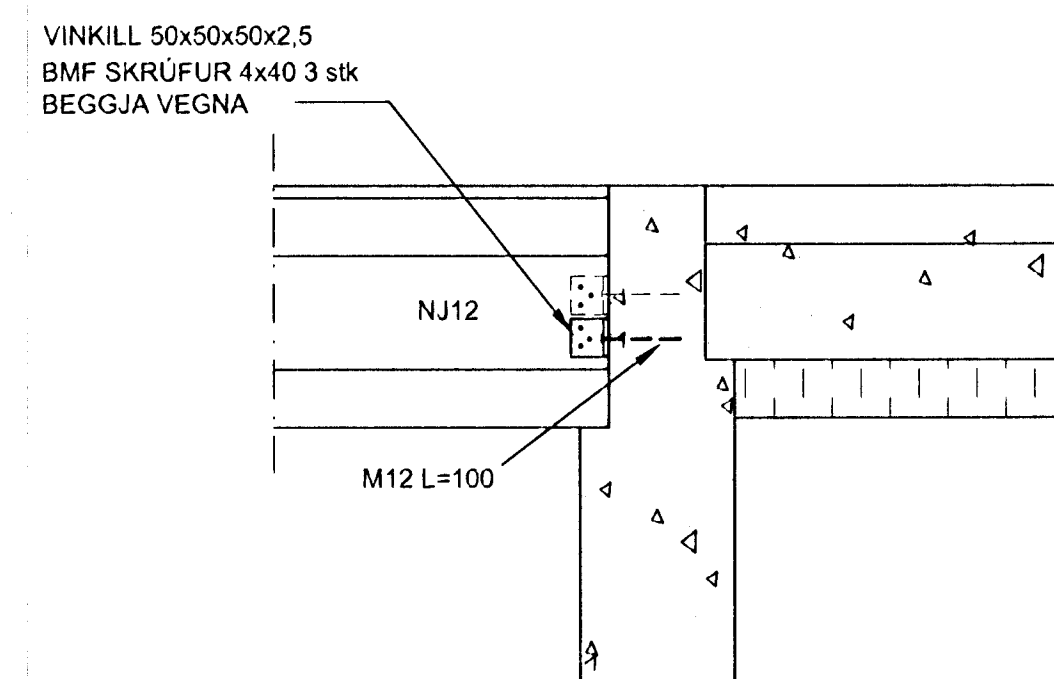
SNID A
MKV. 1:10 014



SNID B
MKV. 1:10 014



SNID C
MKV. 1:10 014



SKÝRINGAR:

EFNISGÆÐI:
TIMBUR ER FURA SPF nr 02 (SPRUCE) E FIR GRADE 2)
Í FLOKKI 2 EDA BETRA, OG HEFUR RAUÐ STIG UNDIR 19%.
SUMT AF SPERRUEFNI ER VÉLSTYRKJAFLOKKAD
FLOKKUN ER SKV. AMERICAN SOFTWOOD LUMBER STANDARD PS20
E=6.485 N/mm².

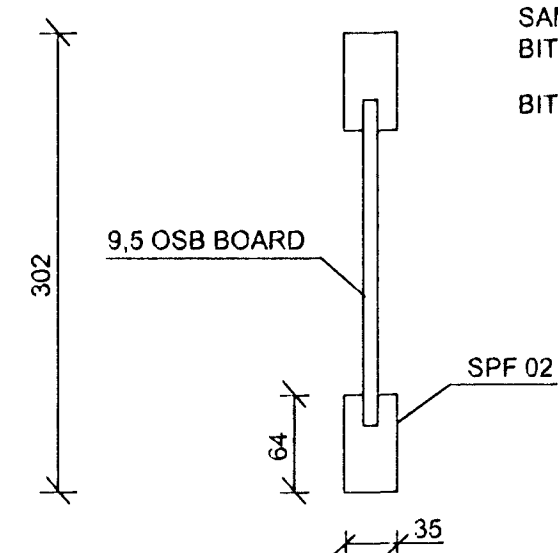
SNJÓR	NDUR
$f_{nc} = 7,76 \text{ N/mm}^2$	N/mm^2
$f_{td} = 1,1 \text{ N/mm}^2$	N/mm^2

FESTINGAR:

ALLAR FESTINGAR ERU HEITGALVANADADAR.
BOLTAR OG SNITTADIR TEINAR ERU 8,8.
Á MILLI BOLTAHAUSA OG TUMBURS KILNI SKINNUR MED
ÞVERMÁL 3d OG ÞYKKT 0,3d.
MILLI TIMBURS OG STEYPU KOMI TJÓPAPPI.
BOTNREIM SKAL BOLTUD MED M12 c6.
ÞAK KLÆÐIST MED 12 mm KROSSVIÐUR.
NEGLING MED 100 mm MILLIBILI 2 1/2" Í ANTADUR SAUMUR.

③ TÁKNAR VEGGJAGRIND 3. SJÁ Á TÆKNINGU NR. 344-015

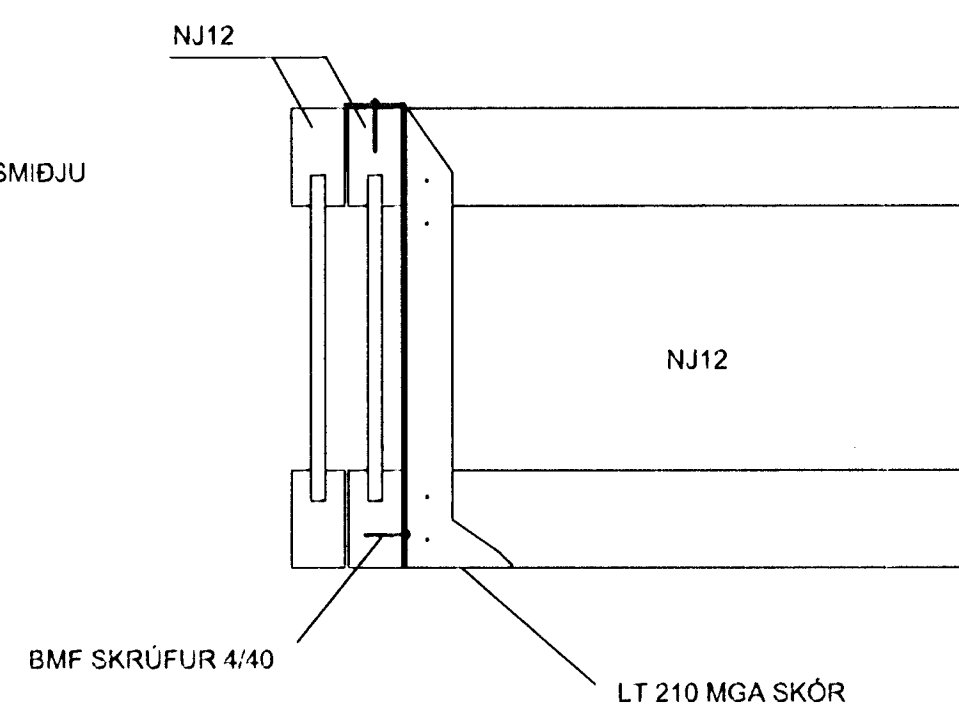
NJ12
MKV. 1:5



SAMSKEYTI FINGRUD EDA BITAR HEILIR
BITAR ERU LÍMDUR Í VERKSMÍÐJU

$EI=717 \text{ KN} \cdot \text{mm}^2$
 $T_{max} 7,56 \text{ KN}$
 $M_{max} 6110 \text{ Nm}$

SNID D
MKV. 1:5 014



Samþykkt barn
16 JAN. 2009
Byggingafróðgæfingur Hafnarfróð
Eh. Sigurbjartur Halldórsson

10.01.01 BURÐARGRINDUM FYRIR SVALIR BÆTT VÍÐ OG SNIDMERKJUM BREYTT

GAUKSÁS 25
HAFNARFJÖRÐUR
GRUNNMYND ÞAKVIÐA
NEDRI HÆÐ

VERKFRÆÐISTOFA
SUDURNESJA EHF
HAFNARGÖTU 58
230 KEFLAVÍK
SÍMAR: 421 5035 & 421 4766
FAX: 421 1660; netfang: vs@vss.is

HANNAÐ PSP	TEIKNAD SV	YFIRF. PSP/BG	DAGS. 13.12.2000
SÁMÞ. Rannsóknir Grönn	TELF. 090856-3549		

KVARDI 1:50	NR 344-014
1:10	
1:5	V0008501