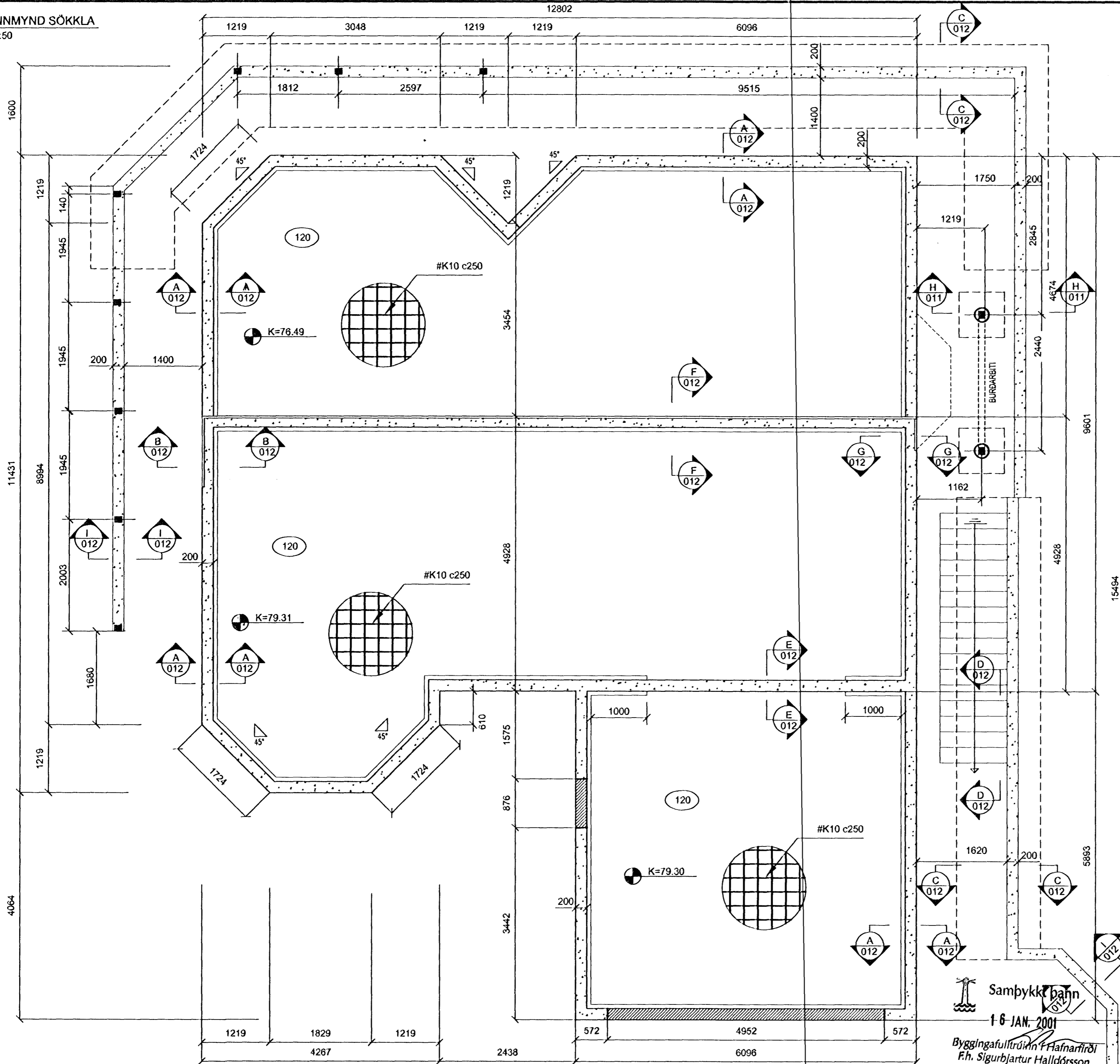
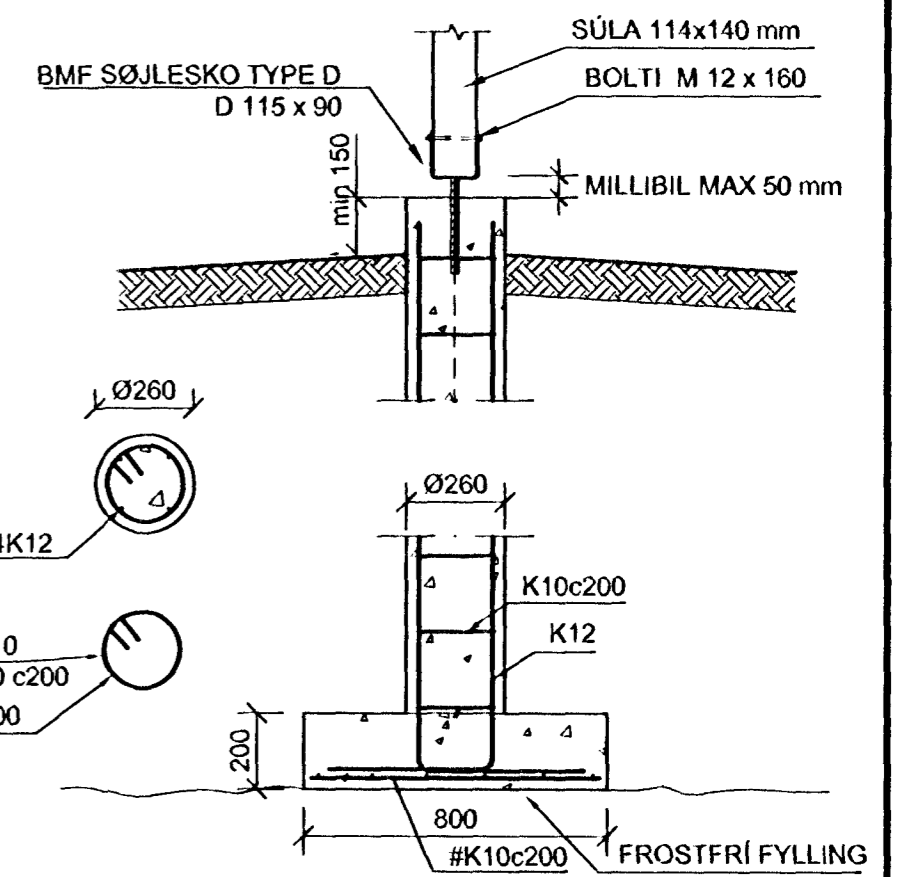


GRUNNMYND SÖKKLA
MKV. 1:50



SNID
MKV. 1:20

H
011



SKÝRINGAR:
ÖLL MÁL ERU Í mm
GÖT OG RAUFAR VEGNA LAGNA SJÁ VIÐKOMANDI LAGNATEIKNINGAR
SJÁ ALMENNAR SKÝRINGAR Á TEIKN. NR. 344-010
ÖLL STEYPA SKAL VERA S-250
KÓTAR ERU Í METRUM
ALLAR UNDIRSTÖÐUR HVÍLA Á FYLLINGU
GK= ENDANLEG GÓLFHÆÐ
K= HÆÐAR KÓTI

BENDISTÁL
STAÐSETNING OG BENDING STÁLS SKAL VERA Í SAMRÆMI VIÐ IST-10
K TÁKNAR SUDUHÆFT KAMBSTÁL KS-40S LÁGMARKSSKRÍDMÖRK
400 N/mm²

BRYNJÓLFUR GUÐMUNDSSON
Verkfræðingur
Kt. 090856-3249

2	10.01.01	STAÐSETNING Á FESTINGUM SVALA BÆTT VIÐ
1	18.10.00	HÆÐARKÓTUM BREYTT VEGNA GÓLFI#TAKERFIS

GAUKSÁS 25 HAFNARFIRDI		<p>VERKFRÆÐISTOFA SUDURNESJA EHF HAFNARGÖTU 58 230 KEFLAVÍK Símar: 421 5035 & 421 4768 FAX: 421 1560, netfang: vs@vsa.is</p>
BURDARVIRKI GRUNNMYND SÖKKLA - SNID		
HANNAÐ BG	TEIKNAD IB	YFIR 3G
DAGS. 22-09-2000	KVARN 1:50 1:20	NR. 344-011 VS008501

Samþykkt Þátt
16. JAN. 2001
Byggingafulltrúinn í Hafnarfirði
F.h. Sigurbjartur Halldórsson