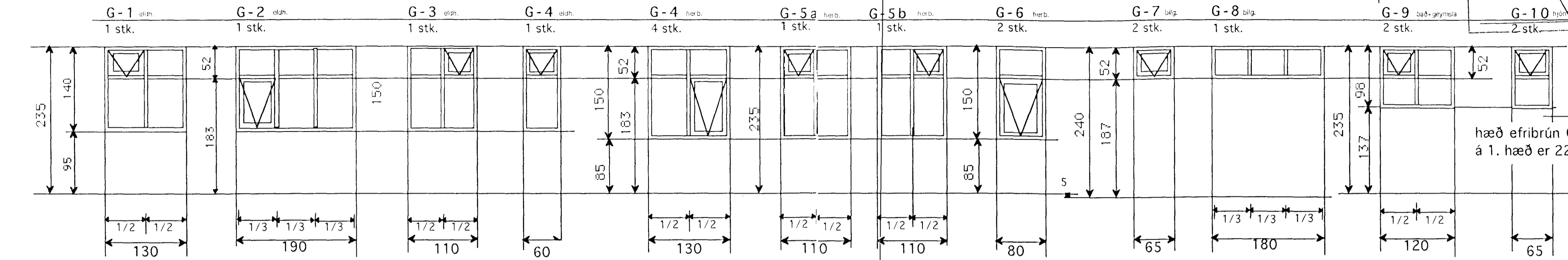


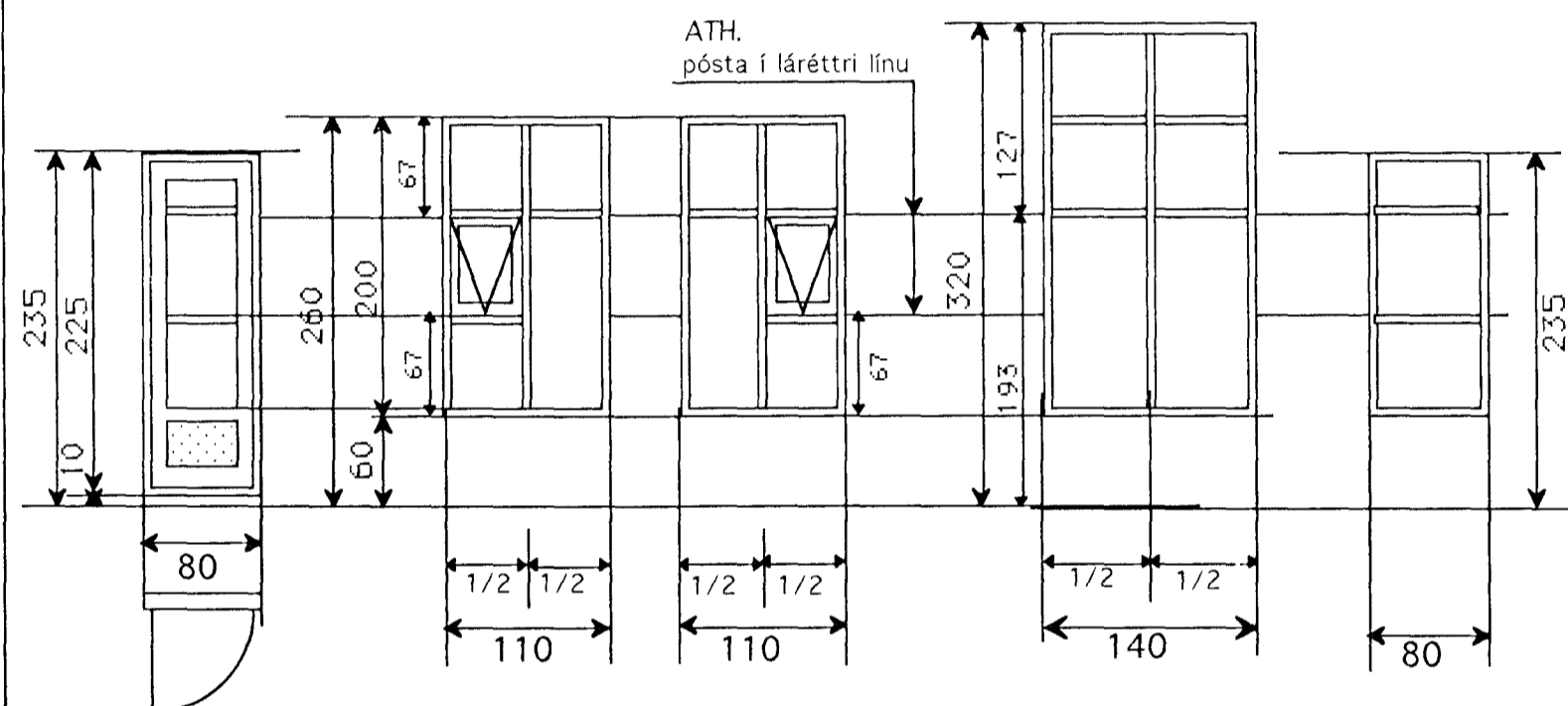
23 MAI 2002
 VG
 G-10
 2 stk.



hæð efribrún G-9 & G10
 á 1. hæð er 220 cm

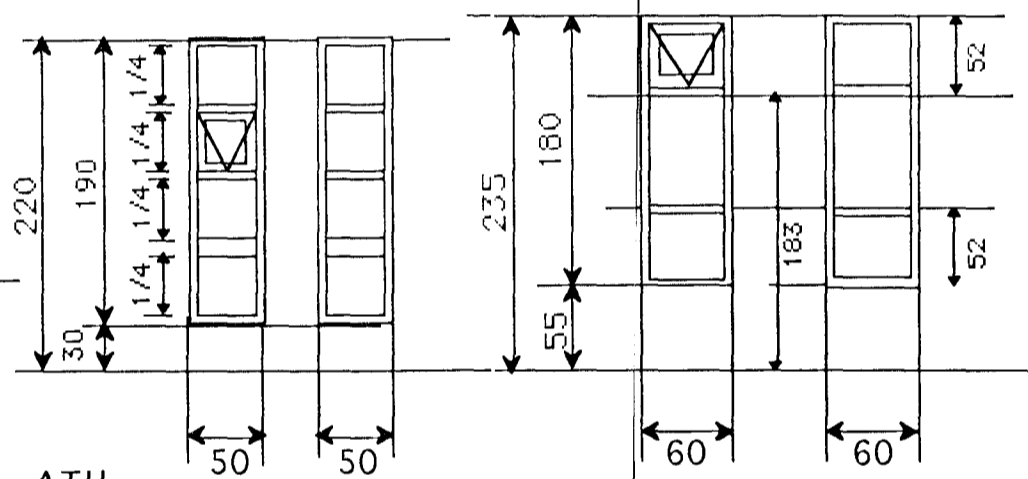
TILBOÐ ÓSKAST Í GLUGGA OG HURDIR
 SAMKV. M.F. TEIKN. ÁSAMT AFGREIÐSLUTÍMA
 SENT Á netf. gislih@landspitali.is
 EÐA Í SÍMA 896-2119 G.H.

H-3 stofa 1. stk. G-11a stofa 1. stk. G-11b stofa 1. stk. G-12 stofa 1. stk. G-13 stofa 1. stk.



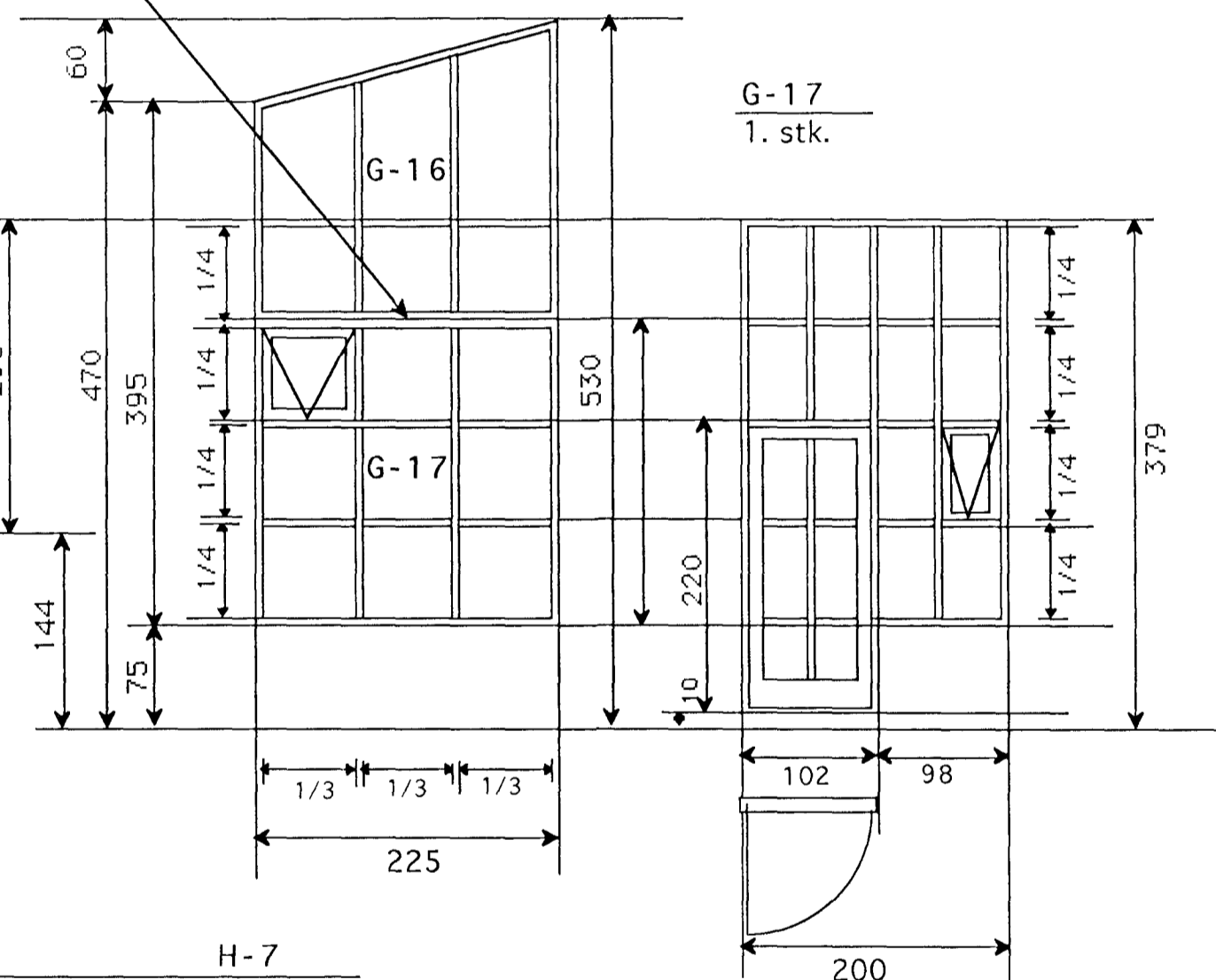
ATH.
 Framleiðandi hafi samband við hönnuð
 áður en smíði hefst, vegna e.t.v. breytingar.

G-14a 1. stk. G-14b 1. stk. G-15a 1. stk. G-14b 1. stk.

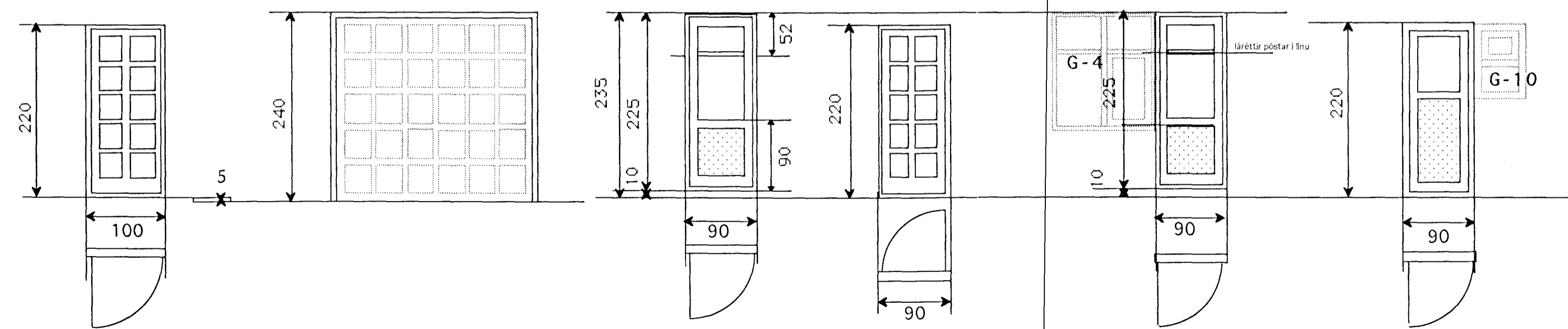


ATH.
 Öll hæðarmál miðast við endanlegt gólf.
 Glugga og hurðar karmar er úr furu./mahoní
 Opnaleg fög og svalarhurðir er úr orígon pine eða samsv.
 Ath. efni í aðalhurð.
 Ath. etv. Hurð H-2 í bilgeymslu er málhurð (innfl.)
 Hurðir og gluggar samtals 37 stk.

gluggar G-16 & 17
 nótaðir og límdirsaman
 G-16 & 17
 1. stk. 1. stk.



H-1 AÐALING 1. stk. H-2 1. stk. H-4 1. stk. H-5 1. stk. H-6 1. stk. H-7 1. stk.



	Verkefni	GAUKSÁS 27
		HAFNARFIRÐI
	Heiti	GLUGGAYFIRLIT
kvarði	1:50	verk.nr
dags.	Júní. 01"	dags br.
hönnun	G.G.	teikn nr
teikn	G.G.	V-5

Hringbraut 17 220 Hafnarfjörður.
 S. 555 2020 FAX 555 2021
 kvardi@vortex.is

[Signature]