

MIÐSTÖÐVARLAGNIR

Miðstöðvarlagirnir skulu allar vera lagðar úr Álpex-rörum og fittings frá Unipipe. Lagnir skulu lagðar í útveggji sem búið er að einangra með 10 cm útveggjaeinangrun. Miðstöðvarpípur fyrir ofnakerfi skal einangra með innveggjaeinangrun og tekið skal úr útveggjaeinangrun fyrir pípunum.

Á hvern ofn komi samkvæmt ofnatöflu stillitæ og loki sem stýrist annað hvort af herbergishita eða bakrásarhita vatns í miðstöðvarkerfi. Gólfhiti tengist bakrásarhita frá ofni í viðkomandi herbergi. Þrýstiprófa skal miðstöðvarkerfi með 6 bar þrýsting í amk. 1 sólarhring

NEYSLUVATNSLAGNIR

Heimæðarpípur fyrir kalt vatn eru úr plasti, PEH. Heitt neysluvatn er upphitað kaltvatn með varmaskipti.

Neysluvatnspípur skulu vera Álpex-rör og fittings frá Unipipe. Lagnir í útveggjum skulu lagðar samkvæmt sömu forsendum og miðstöðvarlagirnir hvað einangrum varðar.

Einangra skal lagnir með innveggjaeinangrun. Þrýstiprófa skal neysluvatnslagnir með 10 bar þrýsting í amk 1 sólarhring.

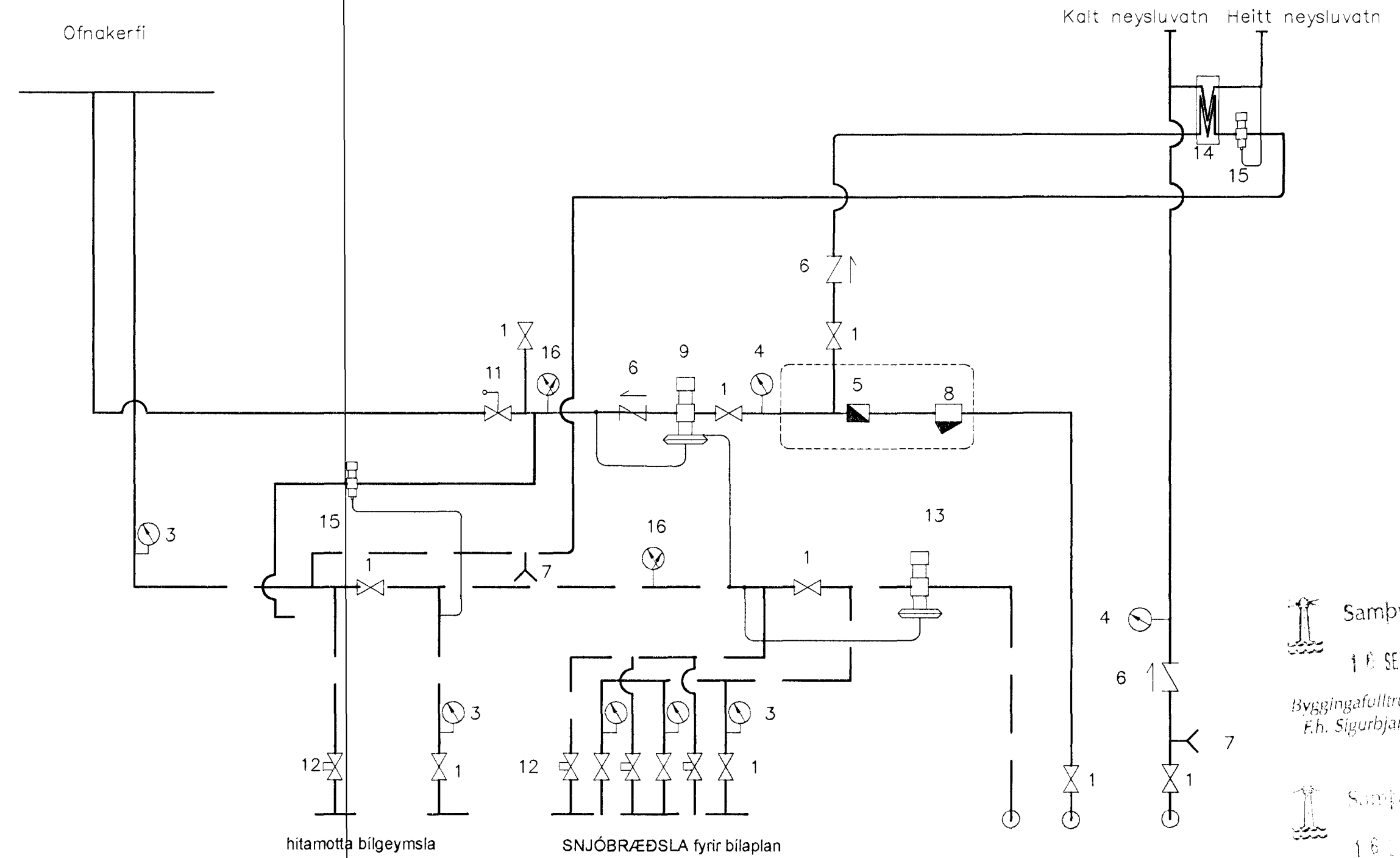
1. MERKINGAR

EV:	Eldhúsvaskur
SV:	Skolvaskur
ÞV:	Þvottavél
UÞV:	Uppþvottavél
HL:	Handlaug
BK:	Baðkar
SB:	Steypibað
VS:	Vatnssalemi
GN:	Gegnumstreymis niðurfall
N:	Niðurfall

— — — — —	Heitt neysluvatn
- - - - -	Kalt neysluvatn
— — — — —	Framrás hitalagna
— — — — —	Bakrás hitalagna

SKÝRINGAR

1	KÚLULOKI
2	RENNILOKI
3	HITAMÆLIR
4	ÞRÝSTIMÆLIR
5	RENNSLISMÆLIR
6	EINSTREYMISLOKI
7	TÆMINGARLOKI
8	SÍA
9	ÞRÝSTIJAFNARI - T.D. DANFOSS AVP-15
10	Þennsluker
11	ÖRYGGISLOKI - 6 KG/CM2
12	STILLITÆ
13	SLAUFULOKI - T.D. DANFOSS AVDA-15
14	VARMASKIPTIR ALFA LAVAL CB5130 EÐA SAMBÆRILEGUR
15	HITASTÝRILOKI DANFOSS AVTQ20 EÐA SAMBÆRILEGUR
16	Hita og þrýstimælir
17	dæla



Miðstöðvargrind

Samþykkt þann 1. SEPT. 2005
Byggingafulltrúinn í Hlíðarhlíð
E.h. Sigurbjartur Halldórsson

Samþykkt þann 1. SEPT. 2005
Byggingafulltrúinn í Hlíðarhlíð
E.h. Sigurbjartur Halldórsson

Gísli Hermannsson Verkfræðingur, Msc
Lækjarberg 9, 220 Hafnarfirði
Sími 565-2154 Farsími 897-2119
Kennitala: 220757-3589

Hannað | Teiknað | Samþykkt: *Gísli Hermannsson*
GH | GH | Kennitala: 220757-3589

Gaugrás 27 = 27 GAUGRÁS
Hafnarfjörður
SKÝRINGARBLAÐ
OG MIÐSTÖÐVARGRIND

Mkv. 1:50 | Teikn. nr. 101 | Verk nr. 2
Skráning nr.: 3.08
Útgáfa | Dags. 13.03.03