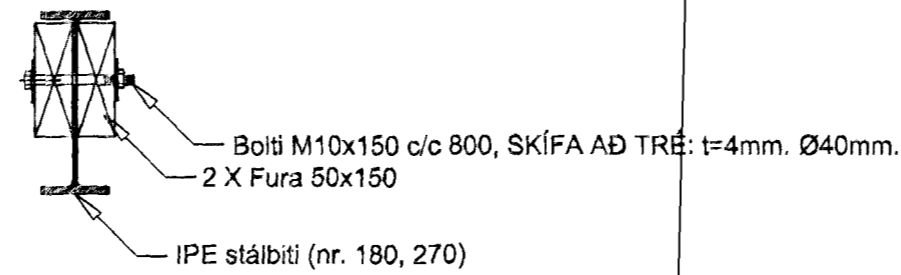
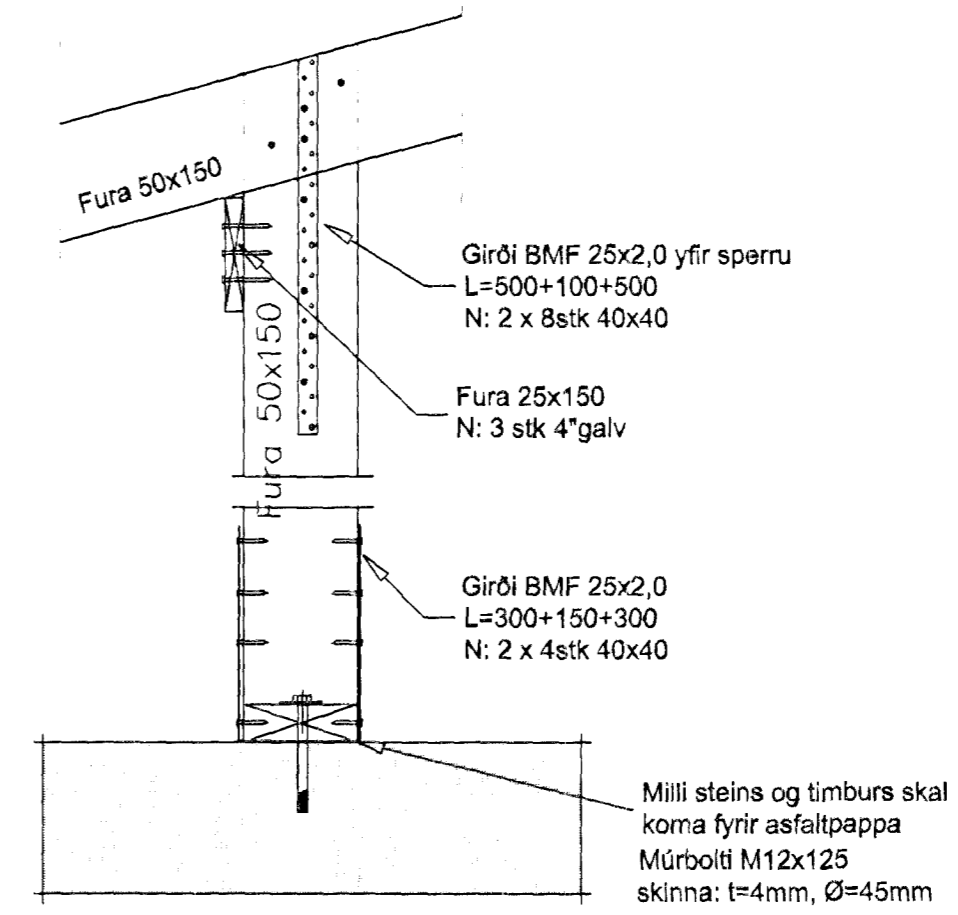


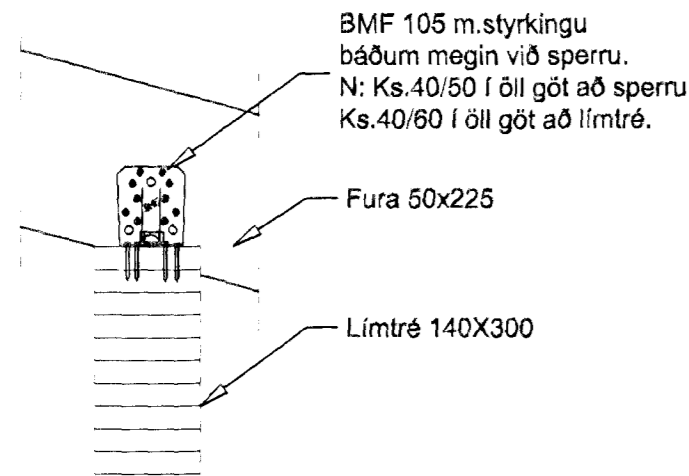
Kennisnið af festingu sperru við stálbita.
mkv. 1:10



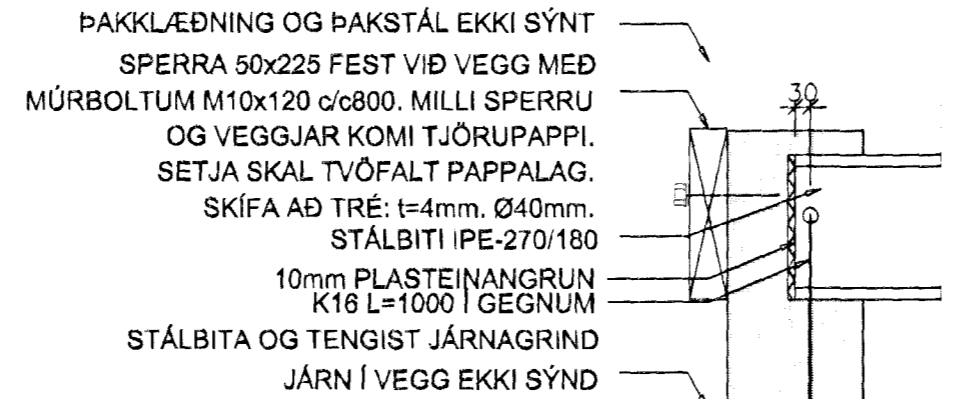
Festing F3
mkv. 1:10



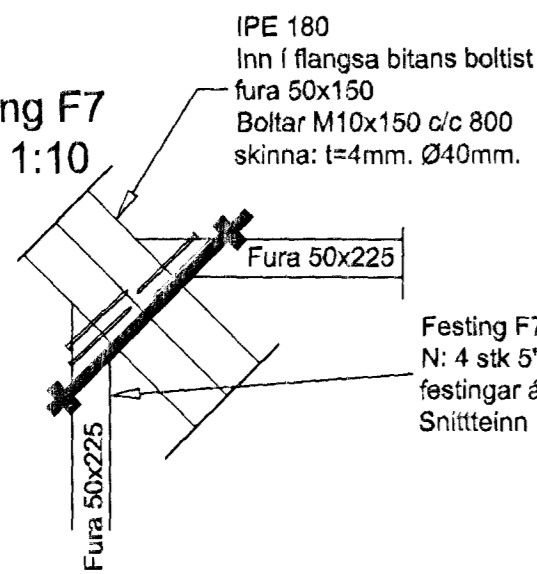
Festing F5
mkv. 1:10



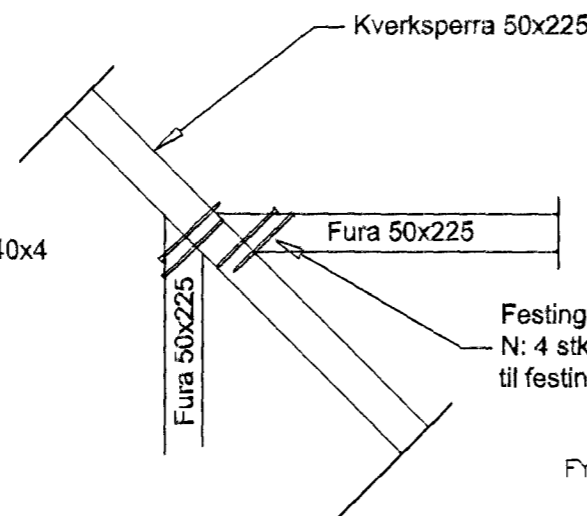
Festing F6
mkv. 1:10



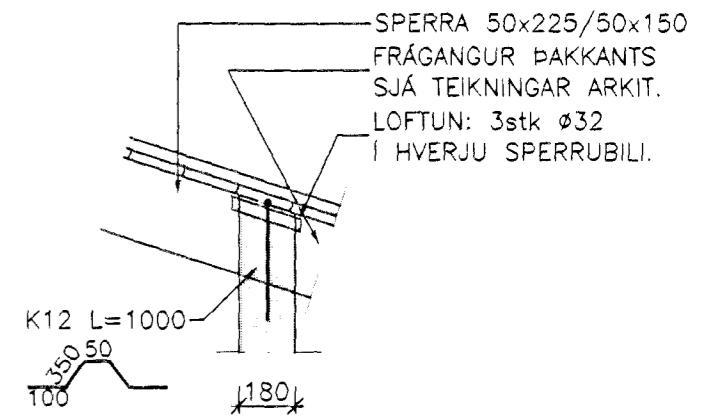
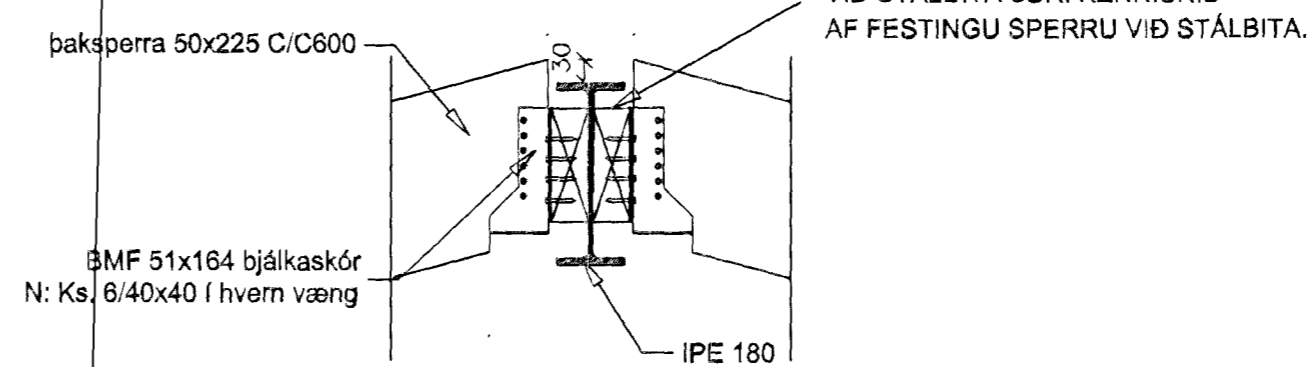
Festing F7
mkv. 1:10



Festing F9
mkv. 1:10

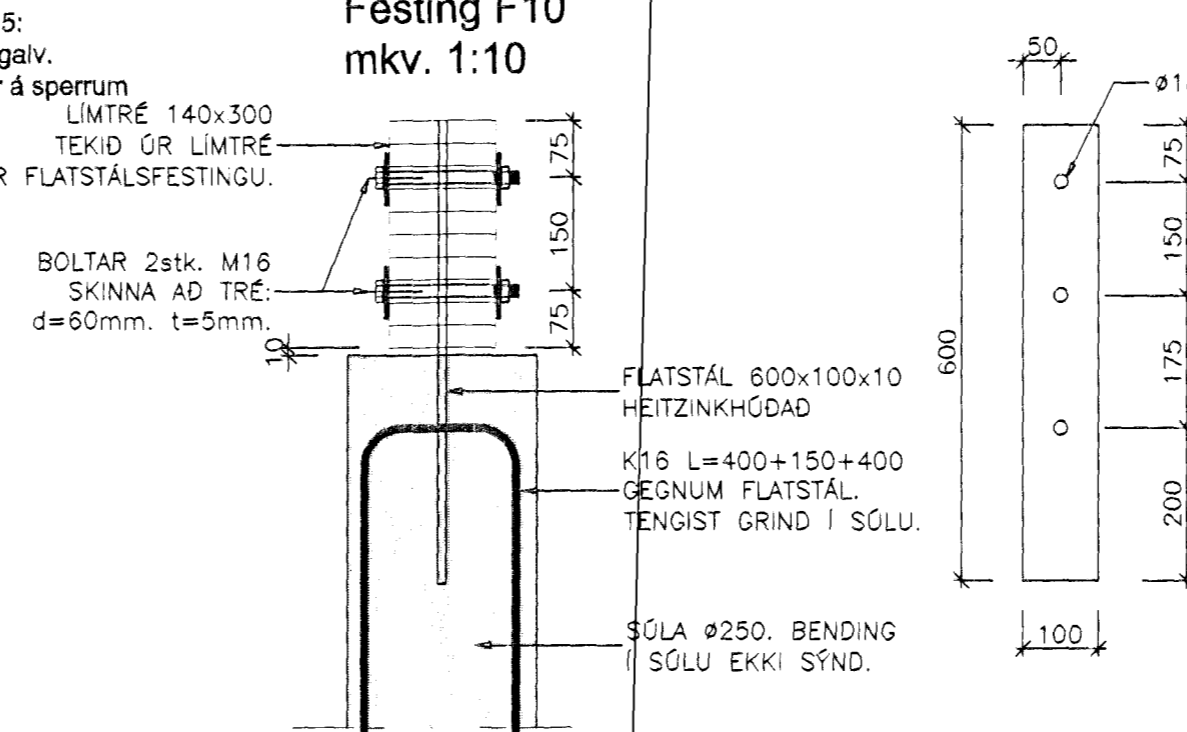


Festing F8
mkv. 1:10

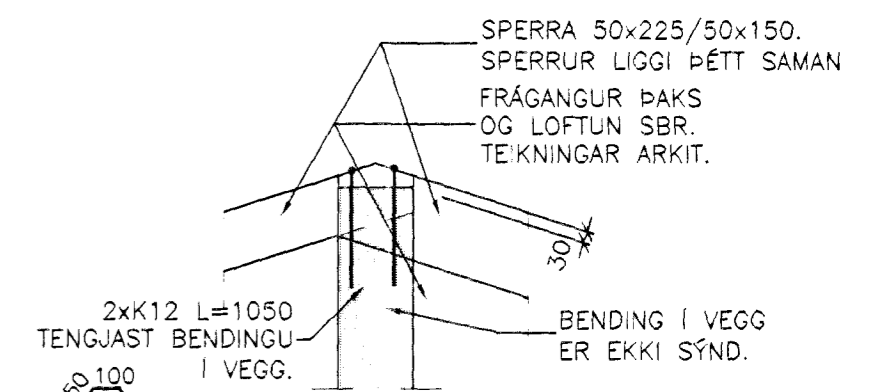
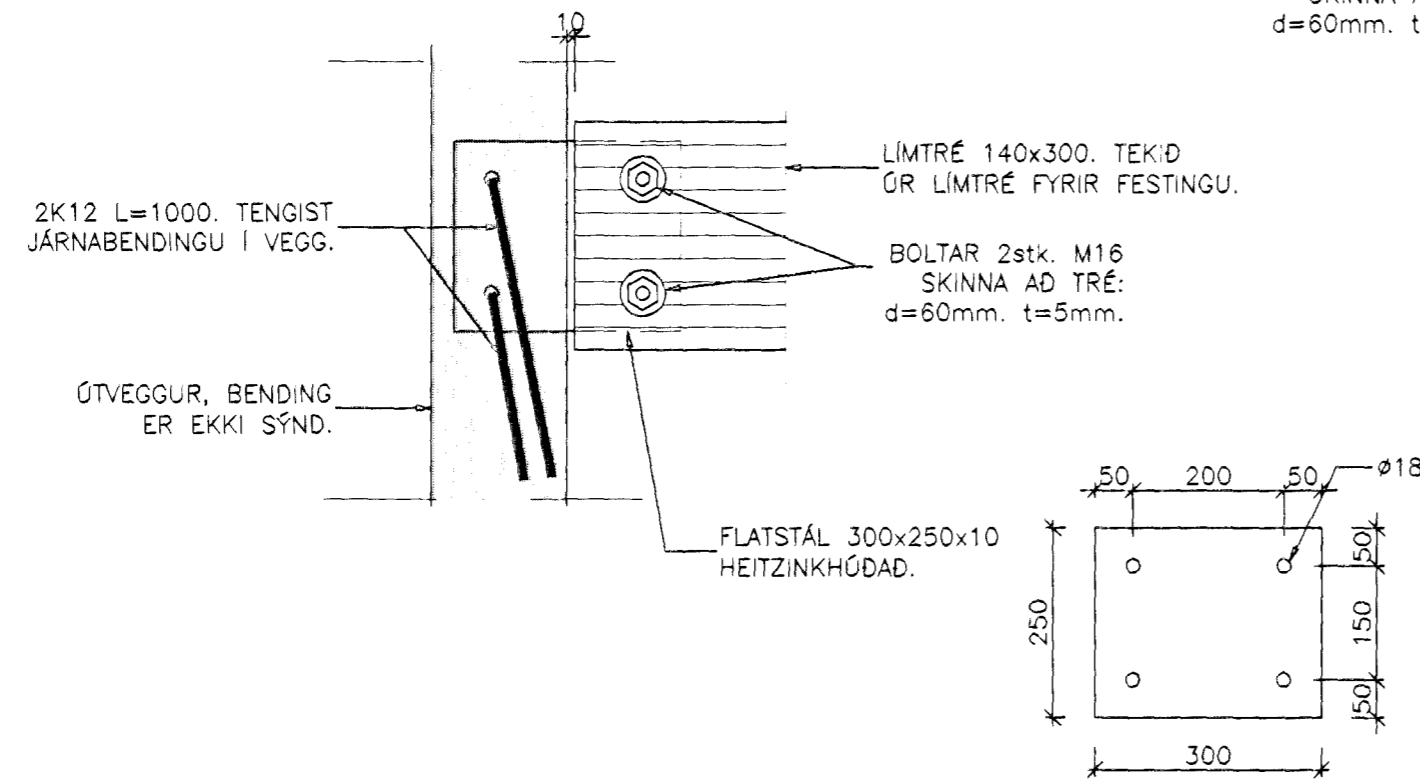


FESTING F1 1:20

Festing F10
mkv. 1:10



Festing F11
mkv. 1:10



FESTING F4 1:20

Verkfræðistofa Hauks Ásgeirssonar e.í
Lindasmári 12, 200 Kópavog.
VHÁ Sími 564-4337 Farsími 897-8
e-mail: haukurag@simnet.is
Kennitala: 560600-3050

Hannað Teiknað Samþykkt:
H.Á. H.Á. Kennitala 301255-4629

GAUKSÁS 27 samþyk
HAFNARFIRÐI 0-7 MAI

BURÐARVIRKI Byggingafulltrúi
SNÍÐ Í ÞAKVIRKI E.h. Sigurbjart

Mkv. 1:10 Teikn. nr. Verk nr. 24
1:20 2-3.2 Skráningar nr. 127

Áritun aðalhönnuðar: Útgáfa Dag
FE