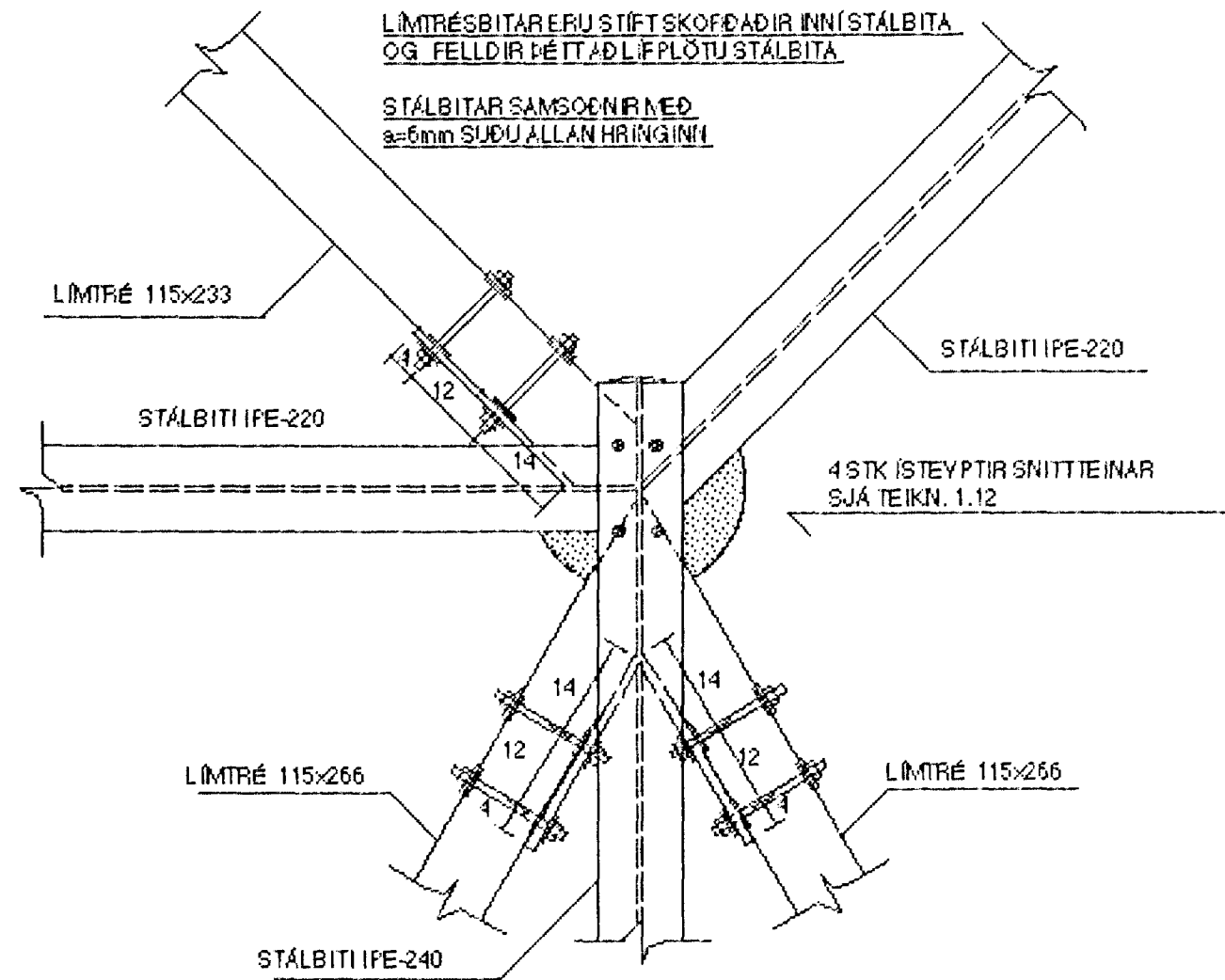


SNID Ó-Ó : MKV. 1:10

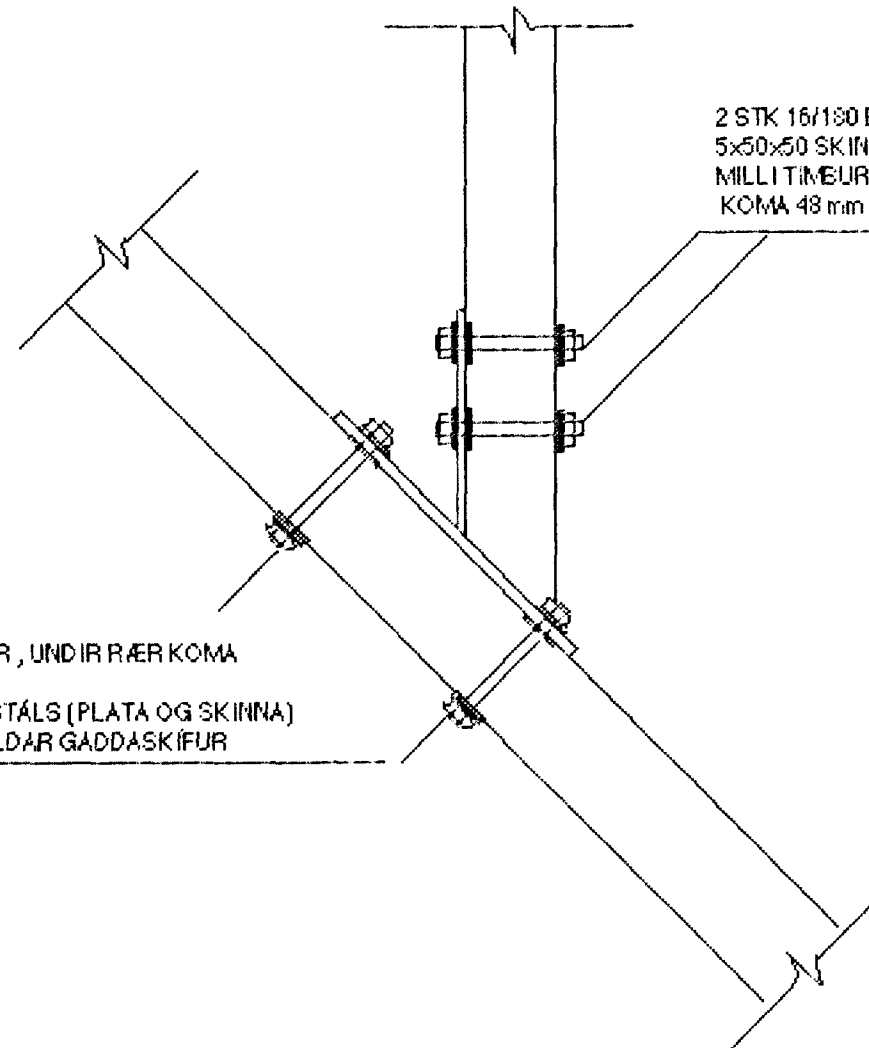
LÍMTRÉ FEST YÐ STÁLBITA MÆD 2 STK 16/180 mm BOLTUM
SEM FESTER Í GEGNLMÁSDÖDNA 10x120x300 mm STÁLPLÖTU
UNDIR RÆR KOMA 5x50x50 SKINNUR.
MILLI TIMBURS OG STÁLS KOMA 48 mm EINFALDAR GADDASKIFUR.



SNID S-S : MKV. 1:10

2 STK 16/180 BOLTAR , UNDIR RÆR KOMA
5x50x50 SK INNUR.
MILLI TIMBURS OG STÁLS (PLATA OG SKINNA)
KOMMA 48 mm EINFALDAR GADDASKIFUR

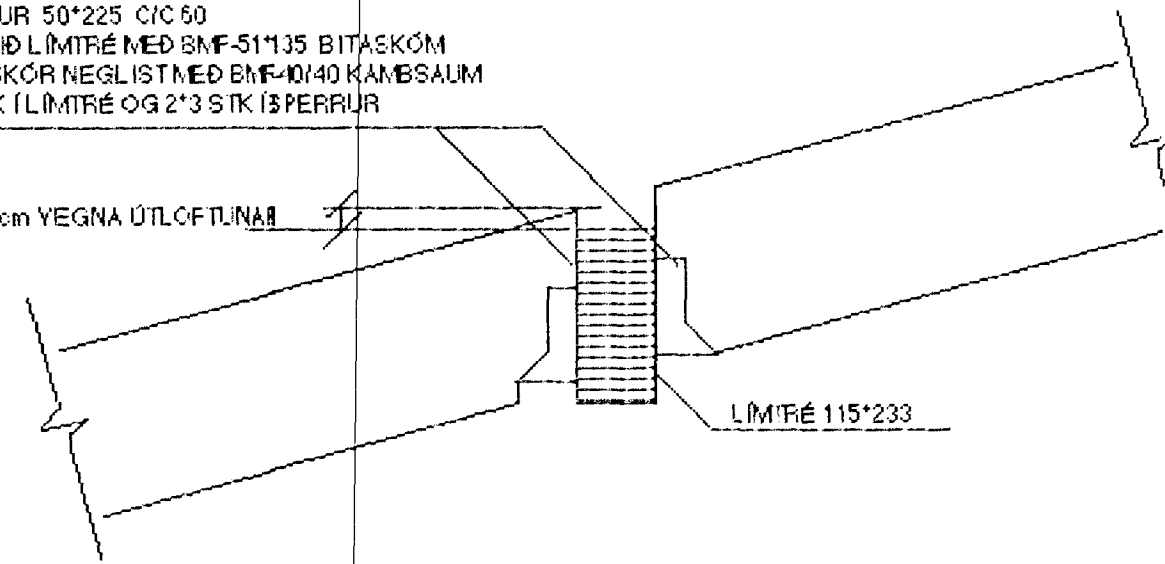
2 STK 16/200 BOLTAR , UNDIR RÆR KOMA
5x50x50 SK INNUR.
MILLI TIMBURS OG STÁLS (PLATA OG SKINNA)
KOMMA 48 mm EINFALDAR GADDASKIFUR



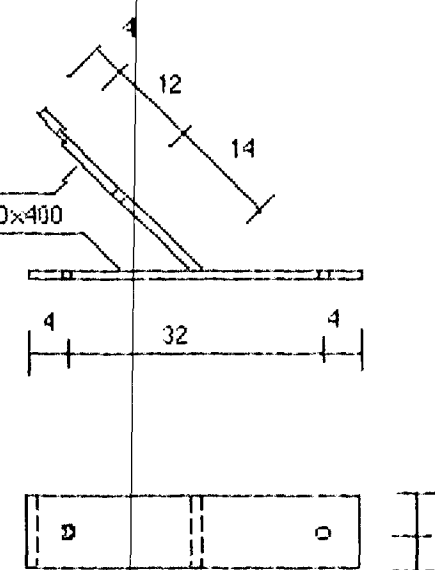
SNID R-R : MKV. 1:10

SPERRUR 50*225 C/C 60
FEST YÐ LÍMTRÉ MÆD BMF-S1135 BITASKÖM
HYER SKÖR NEGLIST MÆD BMF-D140 KAMBISAUM
2*4 STK Í LÍMTRÉ OG 2*3 STK Í SPERRUR

2.5 cm YEGNA ÚTLÖF TILNAÐ



STÁLPLATA 8x100x300
SJOÐIST Á MÍÐJA STÁLPLÖTU 12x100x400
STÁLPLATA 12x100x400



SJÁ SKÝRINGAR Á TEIKNINGUM NR. 1.05 OG 1.06

Byggingaáultrúi Hafnarfjarðar
Afgreitt þann
14 MARS 2001
Sigurjartur Halldórsson

TEIKN.NR. 1.15	TV	TÆKNIYANGUR TÆKNIDJÖNUSTA HLÍÐASMÁRI 10 Í KÓPAVOGI SÍMI : 564 22 44
KYRÐI : 1:10		
DAGS. : FEB. 2001		
HANNAÐ : M.G	VERKEFNI : GAUKSÁS 29 , HAFNARFIRÐI	
TEIKNAD : M.G	BURÐARVIRKI : SNID Ó-Ó, R-R og S-S	
YRFRAD : <i>Magnús Gylfason</i>	MAGNÚS GYLFASON F.T.F.I KT. 201251-4199	