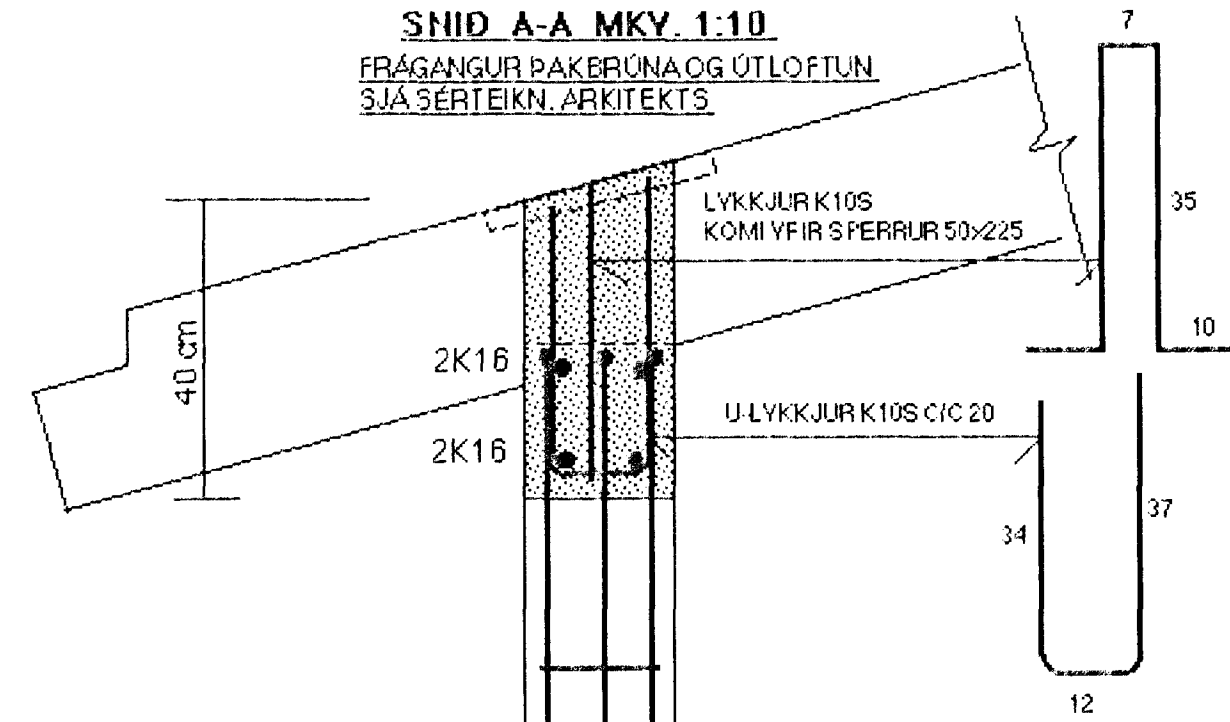


SNID A-A MKY. 1:10
FRÁGANGUR ÞAKBRÚNA OG ÚTLOFTUN
SJÁ SÉRTEIKN. ARKITEKTS



A-1 A-1

LÉTT HANDRÍÐ
SJÁ SÉRTEIKN. ARKITEKT

K16 NÁI 80 cm INNÍ ÚTYEGGI EFRIHÆÐAR

K10 C/C 12
BEYGIST 50 cm
FYRIR HORN
OG INNÍ ÚTYEGGI

80 cm

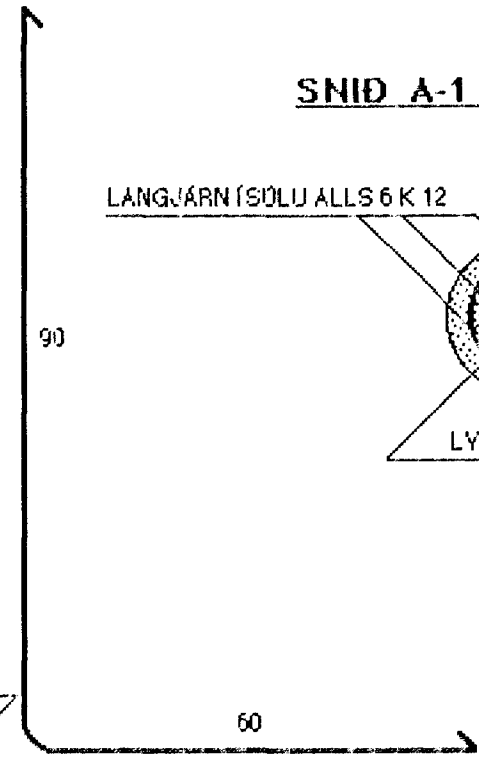
4K16
4K16

ATH. STEYPUHULA JÁRNA SÉ MINNST 30 mm

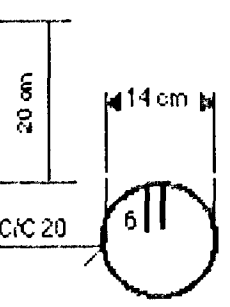
A-1 A-1

SNID A-1 MKY. 1:10

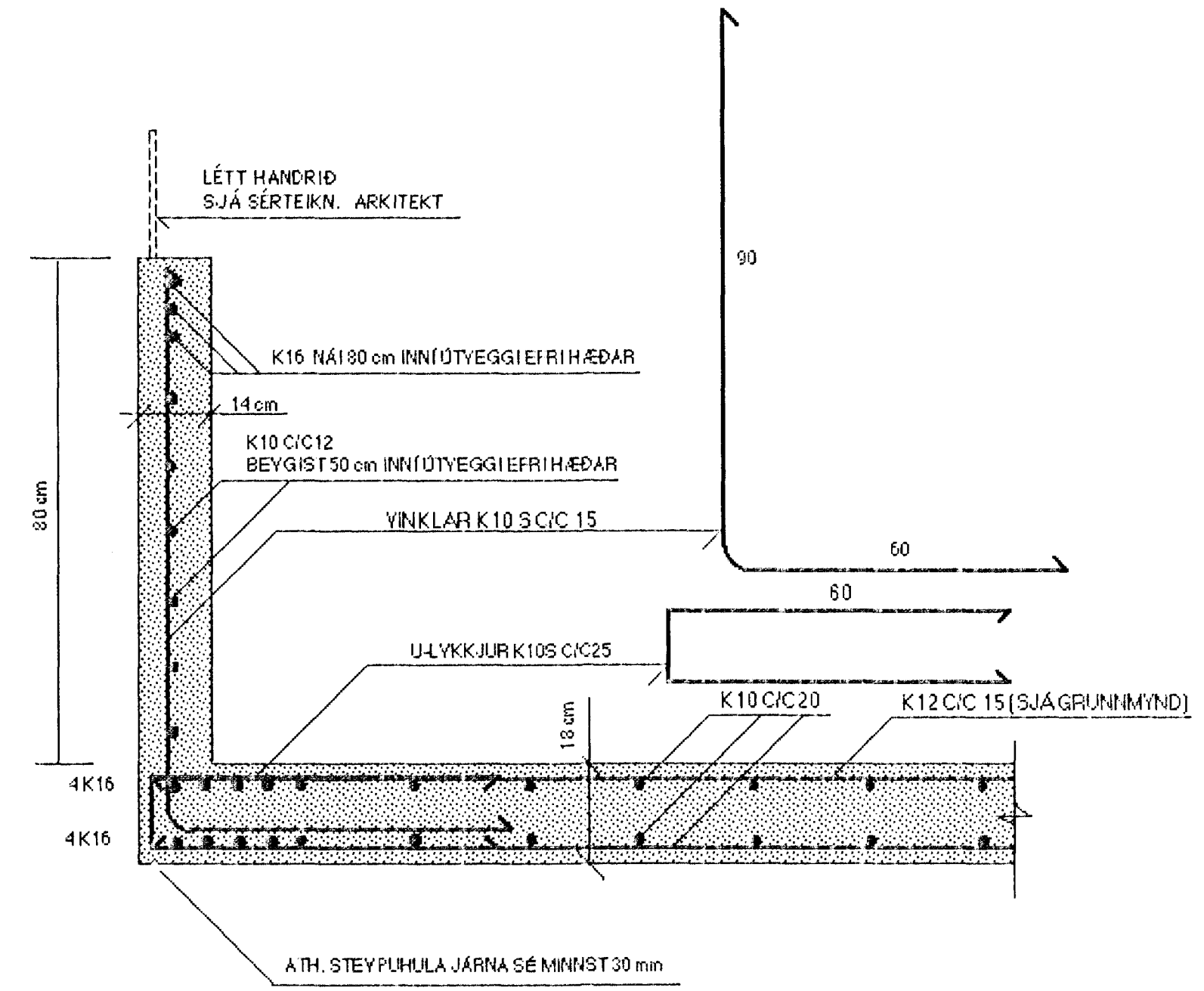
LANGJÁRN (SÖLU ALLS 6 K 12
BEYGIST 30 cm INNÍ EFRI BRUNBITA



LYKKJUR K10 S C/C 20



SNID B-B MKY. 1:10



LÉTT HANDRÍÐ
SJÁ SÉRTEIKN. ARKITEKT

K16 NÁI 80 cm INNÍ ÚTYEGGI EFRIHÆÐAR

14 cm

K10 C/C 12
BEYGIST 50 cm INNÍ ÚTYEGGI EFRIHÆÐAR

VINKLAR K10 S C/C 15

90

60

60

U-LYKKJUR K10S C/C 25

K10 C/C 20

K12 C/C 15 (SJÁ GRUNNMYND)

18 cm

4K16

4K16

ATH. STEYPUHULA JÁRNA SÉ MINNST 30 mm

Byggingaútlit Hafnarfjarðar
Afgreitt þann
14 MARS 2001
Sigurbjartur Halldórsson

SJÁ SKÝRINGAR Á TEIKNINGU NR. 1.05

TEIKN.NR. 1.11	TV	TÆKNIYANGUR TÆKNIÞJÓNUSTA HLÍÐASMÁRI 10 Í KÓPAVOGI SÍM: 584 2244
KVARDI: 1:10		
DAGS.: FEB. 2001		
HANNAÐ: M.G	VERKEFNI: GAUKSÁS 29, HAFNARFIRÐI	
TEIKNAD: M.G	BURÐARYIRKI: SNID A-A OG B-B	
YFIRFARIÐ: <i>[Signature]</i>	MAGNÚS GYLFASSON F.T.F.I KT. 201251-4199	