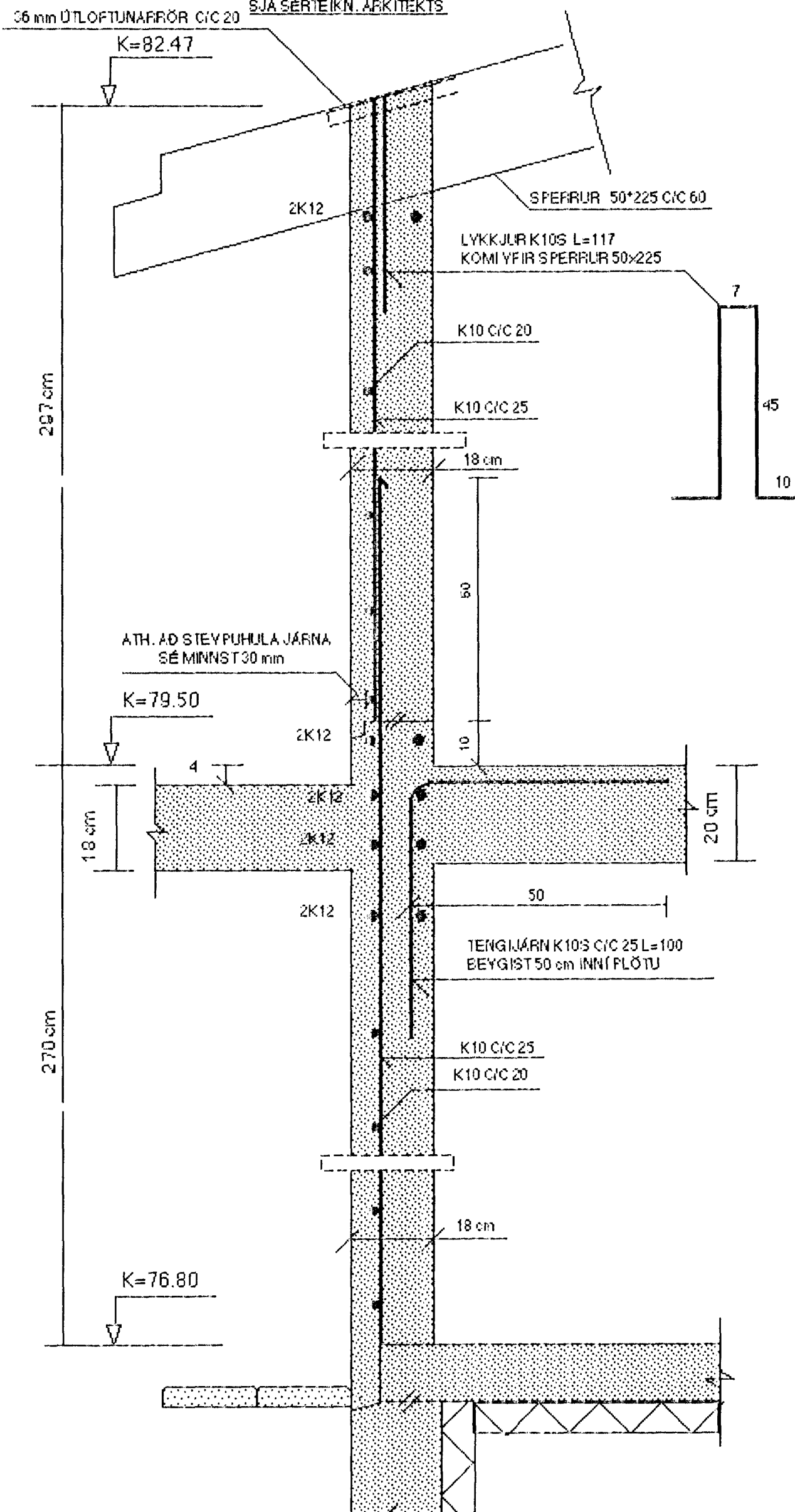


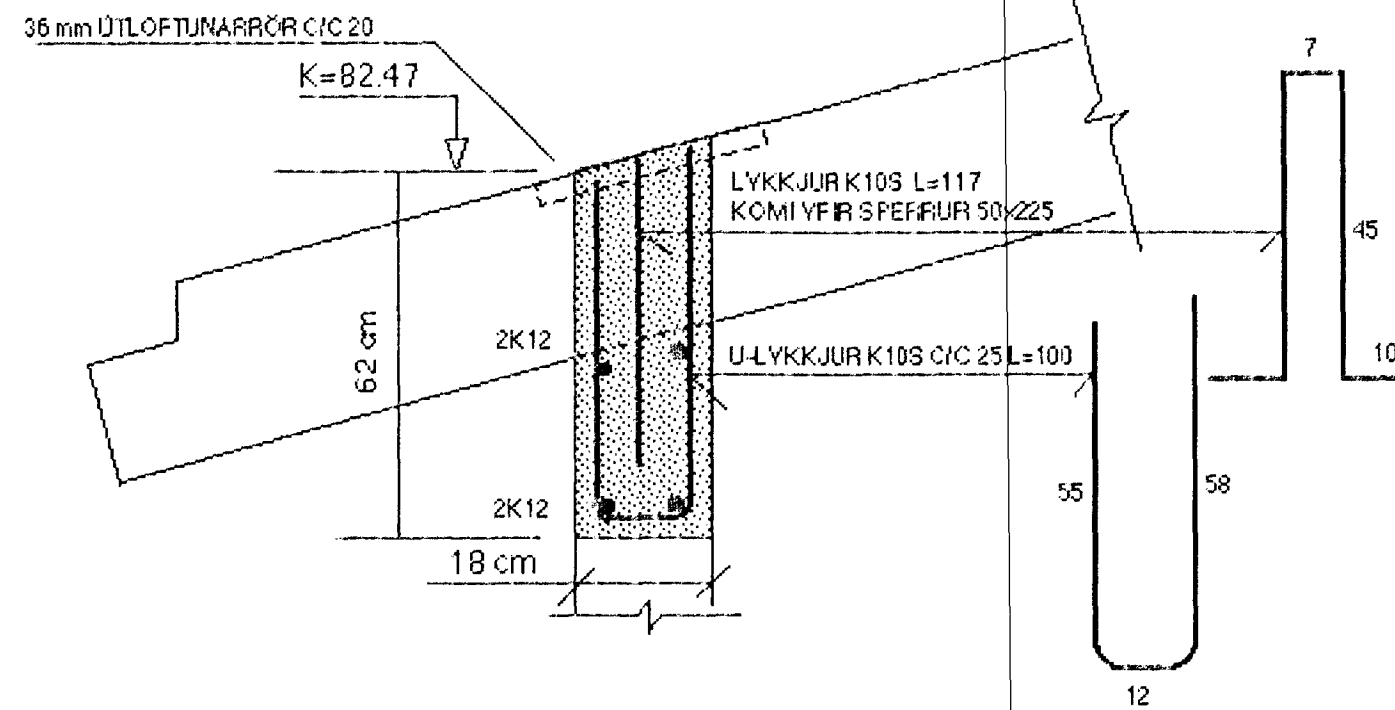
SNID Y2-6 MKY. 1:10

FRÁGANGUR DAKERÚNA OG ÚTLOFTUN
OG MÁLSEIÐINGAR
SJÁ SÉRTEIKN. ARKITEKTS

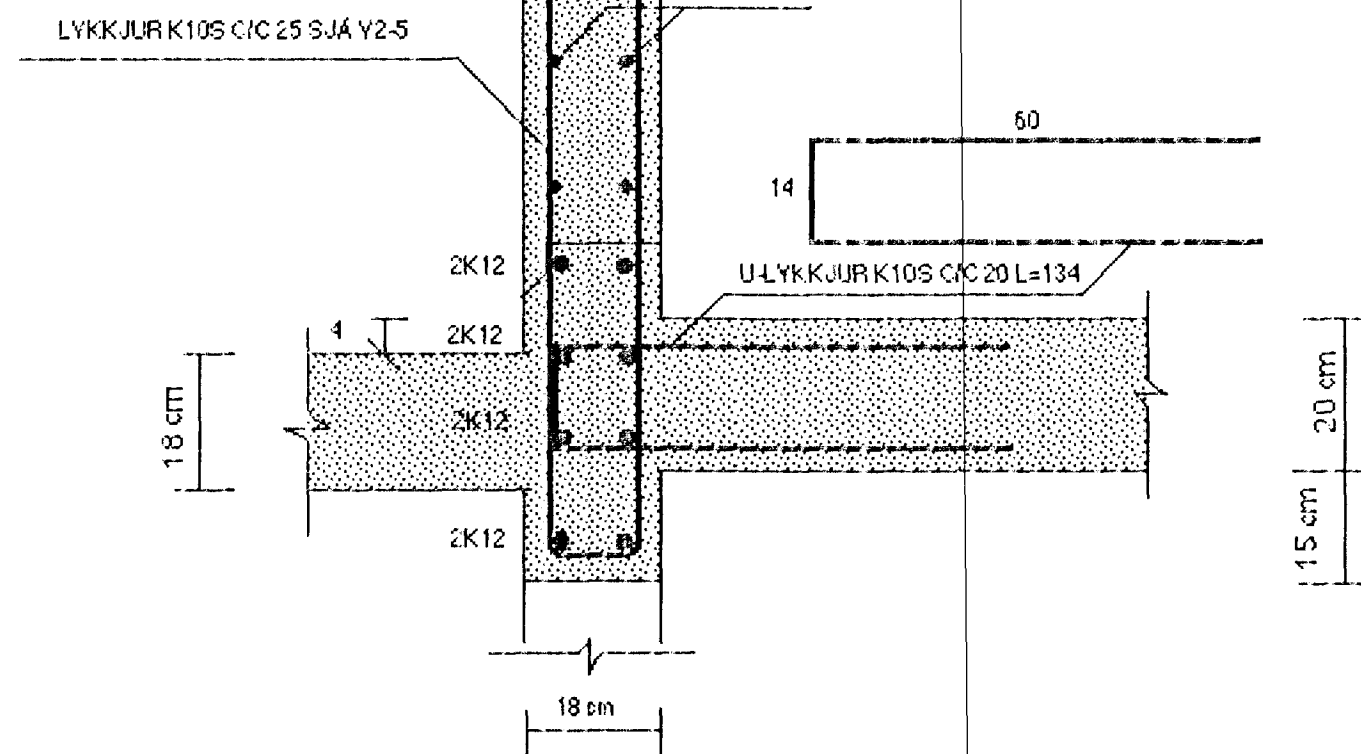


SNID Y2-7 MKY. 1:10

FRÁGANGUR DAKERÚNA OG ÚTLOFTUN
SJÁ SÉRTEIKN. ARKITEKTS

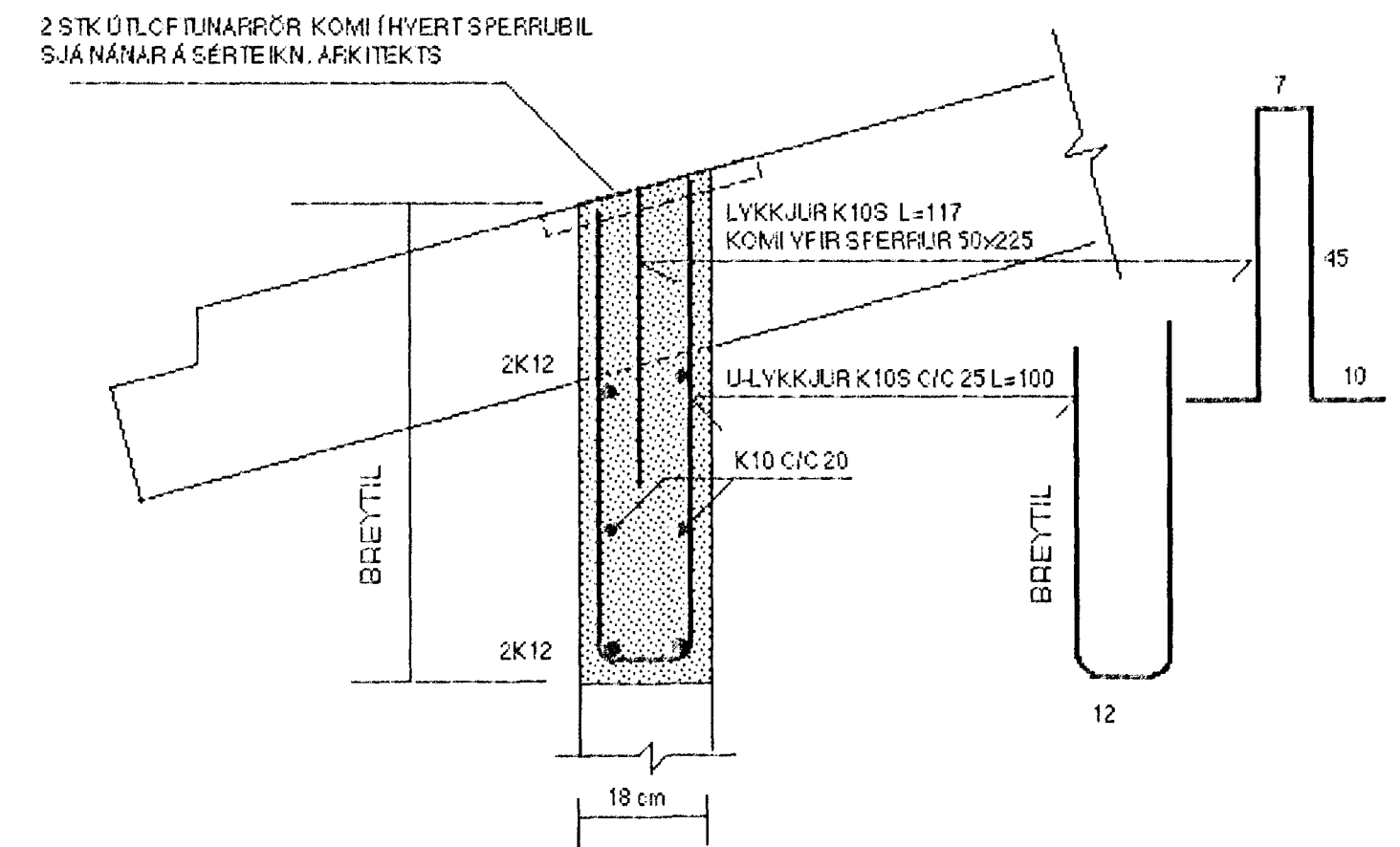


SNID Y2-8 MKY. 1:10



SNID Y2-9 MKY. 1:10

FRÁGANGUR DAKERÚNA OG ÚTLOFTUN
SJÁ SÉRTEIKN. ARKITEKTS



SJÁ SKÝRINGAR Á TEIKNINGU NR. 1.05

TEIKN.NR. 1.09	TV	TEKNIYANGUR	TEKNIÐJÓNUSTA
KYRDI: 1:10		HLÍÐASMARI 10 Í KÓPAYOGI	SÍMI: 564 2244
DAGS.: FEB. 2001			
HANNAÐ: M.G	YERKEFNI: GAUKSÁS 29, HAFNARFIRÐI		
TEIKNAD: M.G	BURÐARVIRKI: JARNALÖGN ÚTYEGGJA, VEGGUR Y2...		
YFIRFARIÐ: <i>Magnús Gylfason</i>		MAGNÚS GYLFASON F.T.F.Í	KT. 201251-4199

Byggingaulltrúll Hafnarfjarðar
Algreitt þann
14 MARS 2001
Sigurbjartur Halldórsson