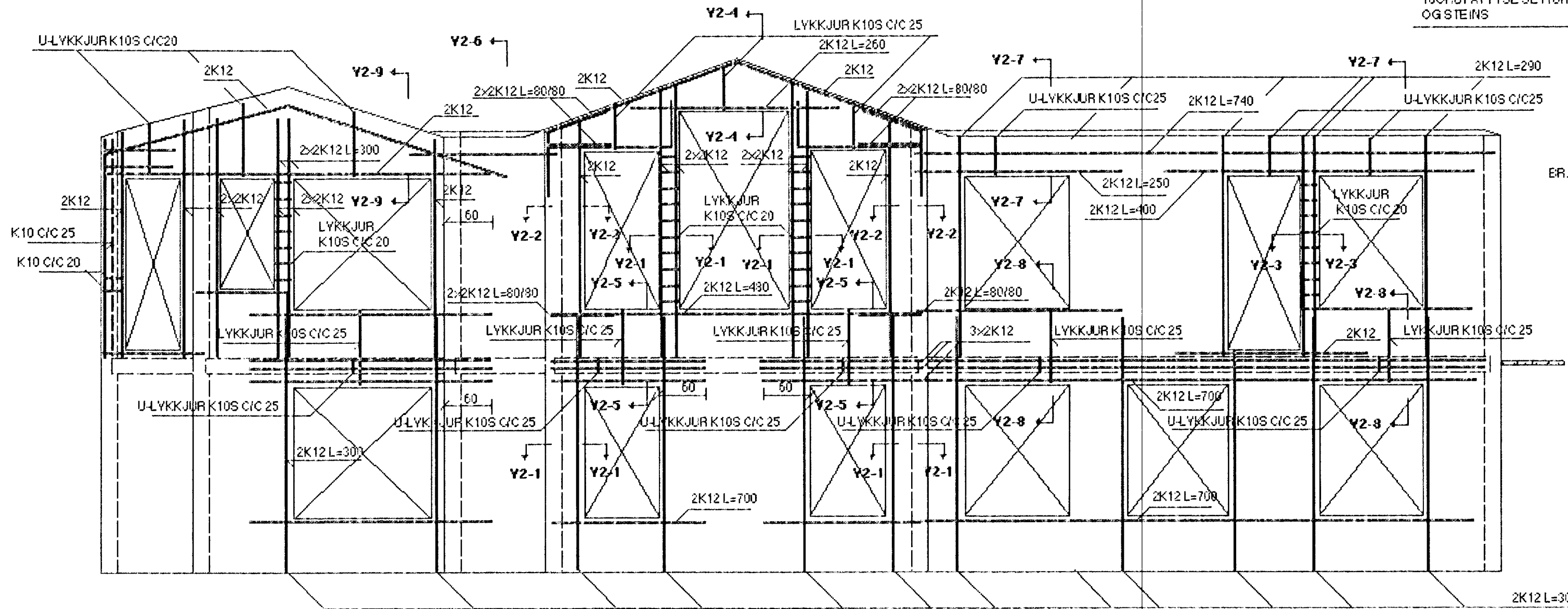


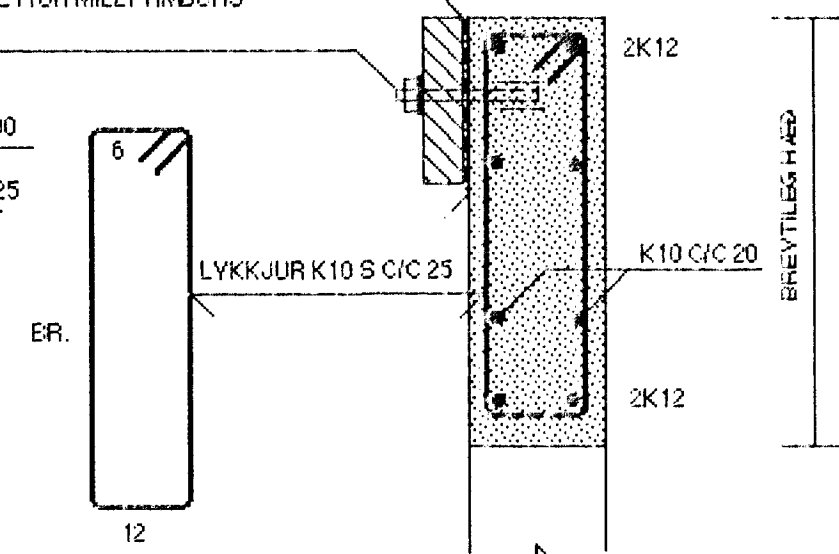
YEGGUR Y2 MKV. 1:50

SÉ ANNAD EKKI SÝNT SKAL BENDA ÚTVEGGI MEÐ EINFALDRI JÄRNAGRIND : K10 C/C 20 LÄRÉTT OG K10 C/C 25 LÖÐRÉTT.

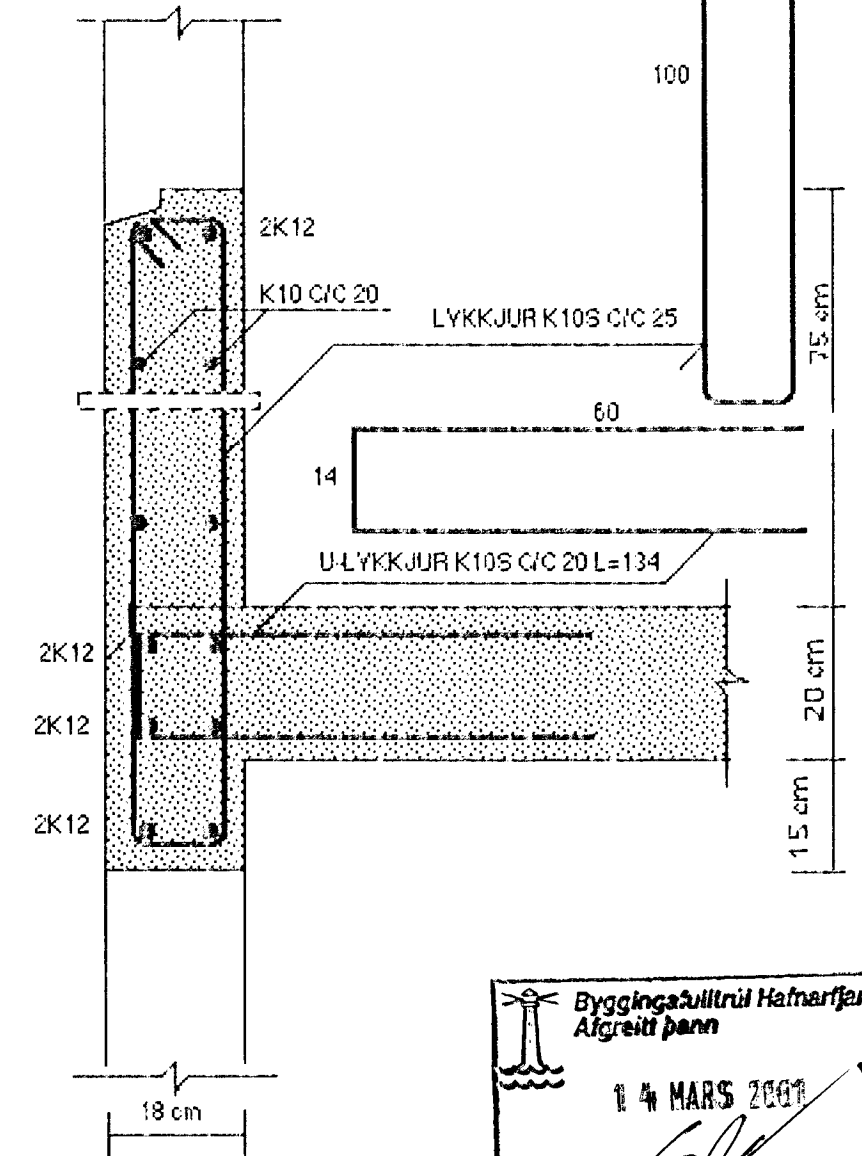
50x225 SPERRUMFEST UTANÁ VEGG MEÐ
12/160 MÖRÞOLTUM C/C 100
35x36x3,6 mm SKINNUR KOMI UNDIR RÆR
TJÓFUÞAPPI SÉ SETTUR MILLI TIMBURS
OG STEINS



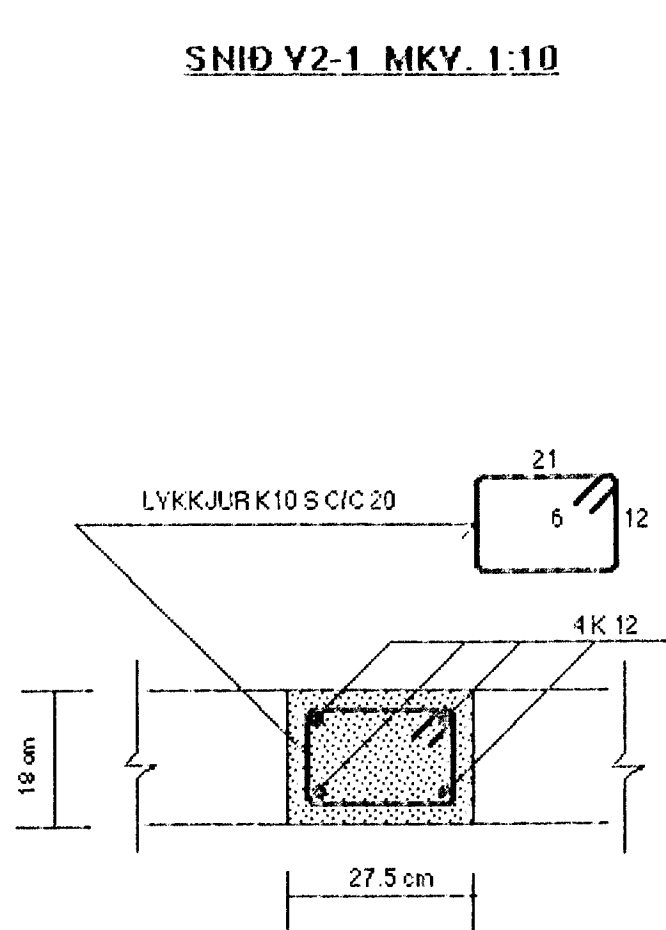
SNID Y2-4 MKV. 1:10



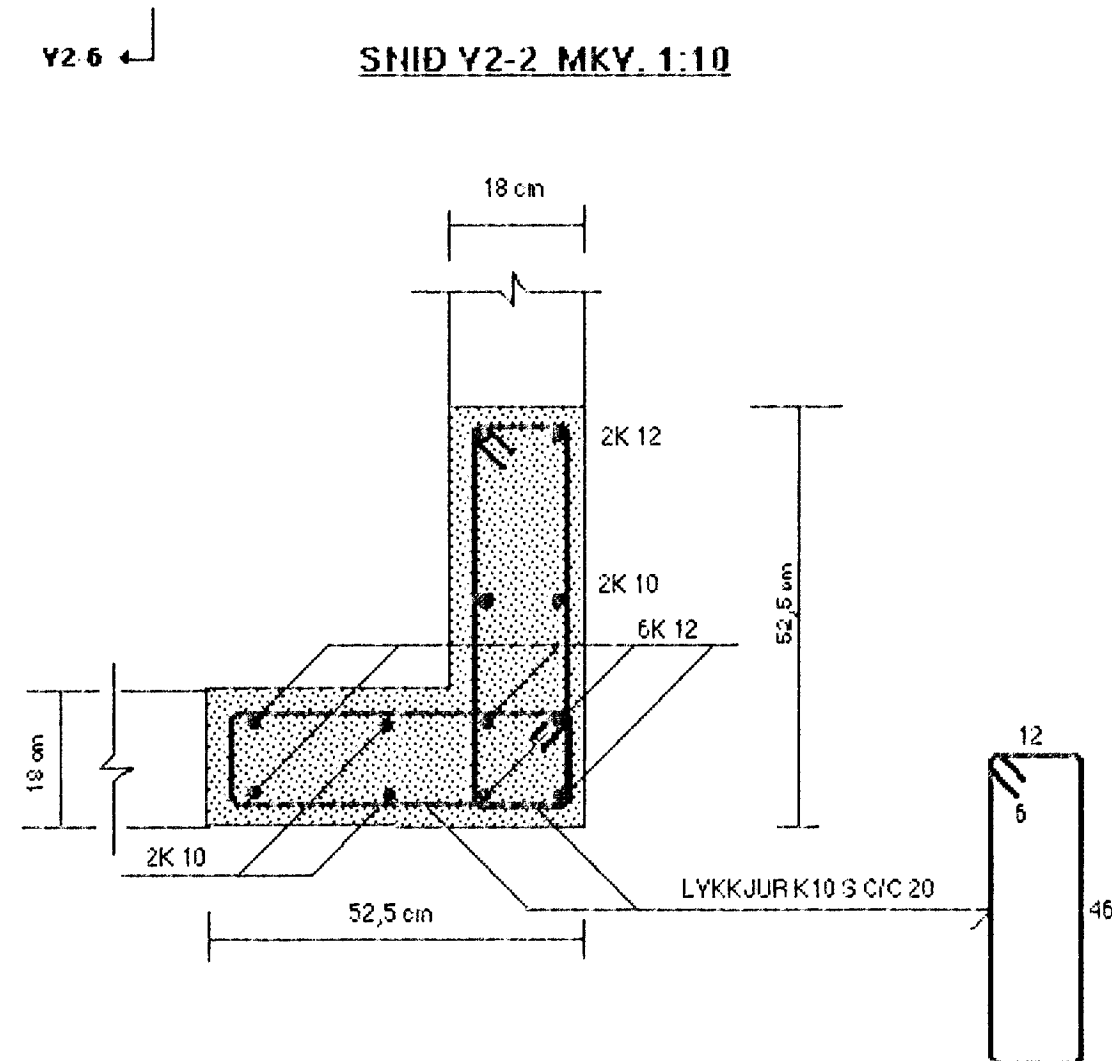
SNID Y2-5 MKV. 1:10



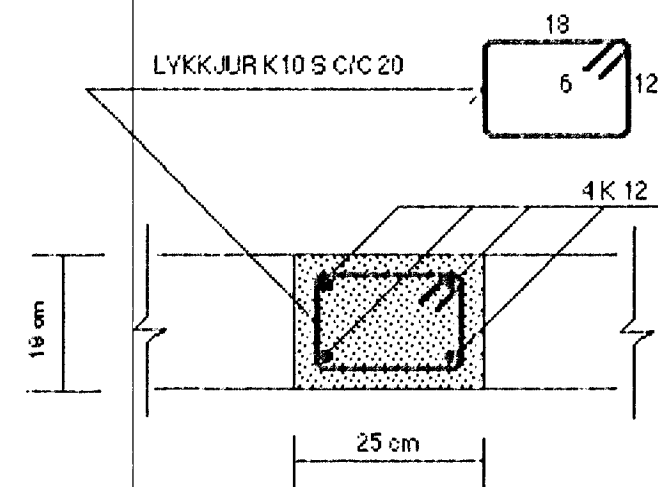
SNID Y2-1 MKV. 1:10



SNID Y2-2 MKV. 1:10



SNID Y2-3 MKV. 1:10



SJÁ SKÝRINGAR Á TEIKNINGU NR. 1.05

Byggingaálitnið Hafnarferðar
Algreitt þann
4 MARS 2001
Sigurbjartur Halldórsson

TEIKN.NR. 1.08	TV	TÆKNIVANGUR TÆKNIÞJÓNUSTA
KVAFDI: 1:50, 1:10		HLÍÐASMÁRI 10 Í KÓPAVOGI
DAGS.: FEB. 2001		SÍMI: 584 2244
HANNAÐ: M.G	VERKEFNI: GAUKSÁS 29 , HAFNARFIRÐI	
TEIKNAD: M.G	BURÐARVIRKI : JÄRNALÖGN ÚTVEGGJA , VEGGUR Y2	
YRIRFARID: <i>[Signature]</i>	MAGNÚS GYLFASON E.T.F.I KT. 201251-4199	