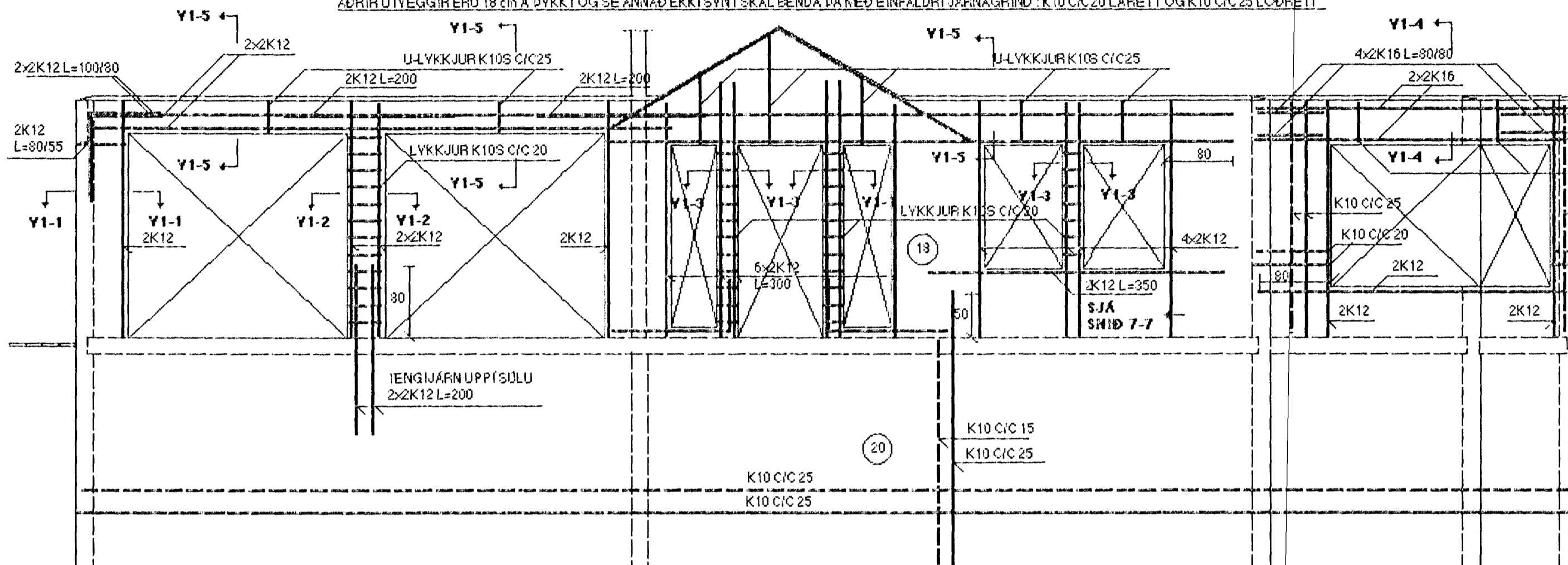
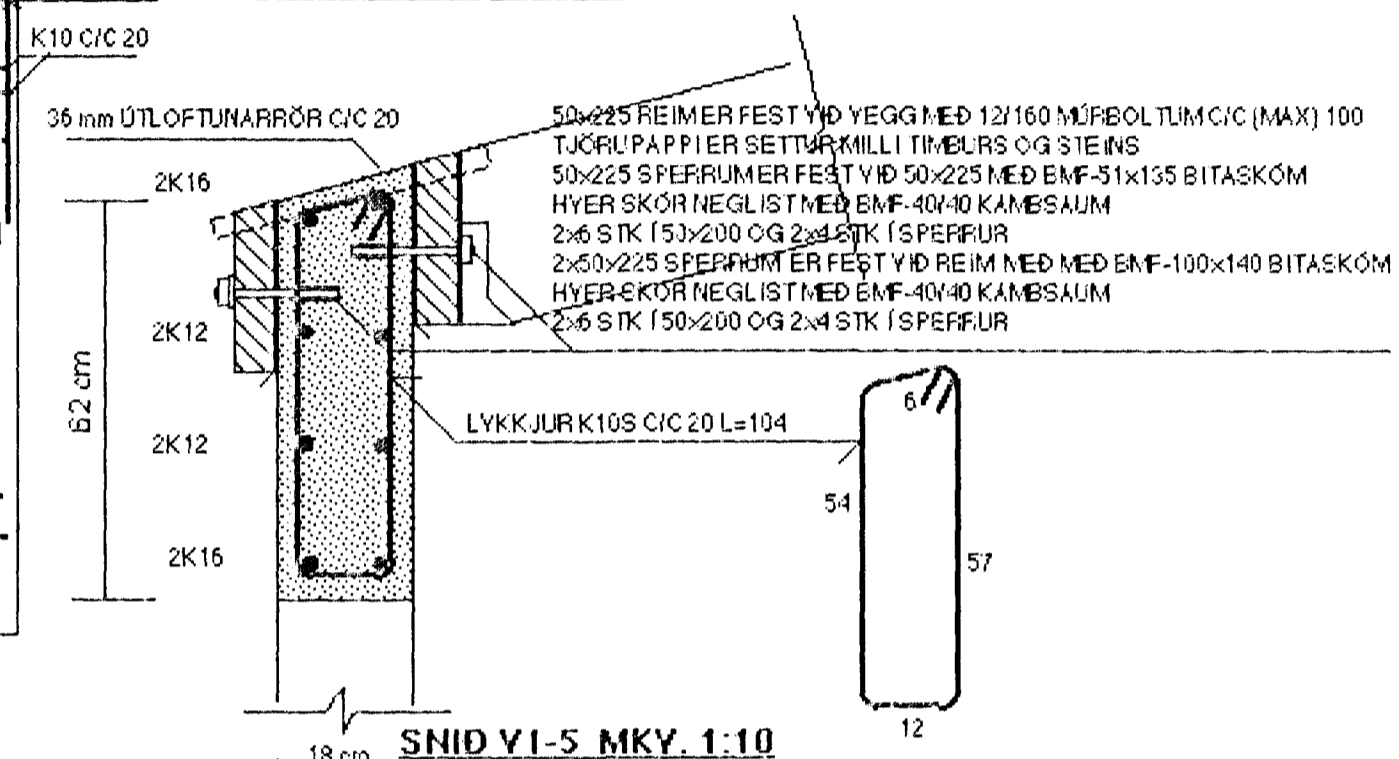


VEGGUR Y1 MKY. 1:50

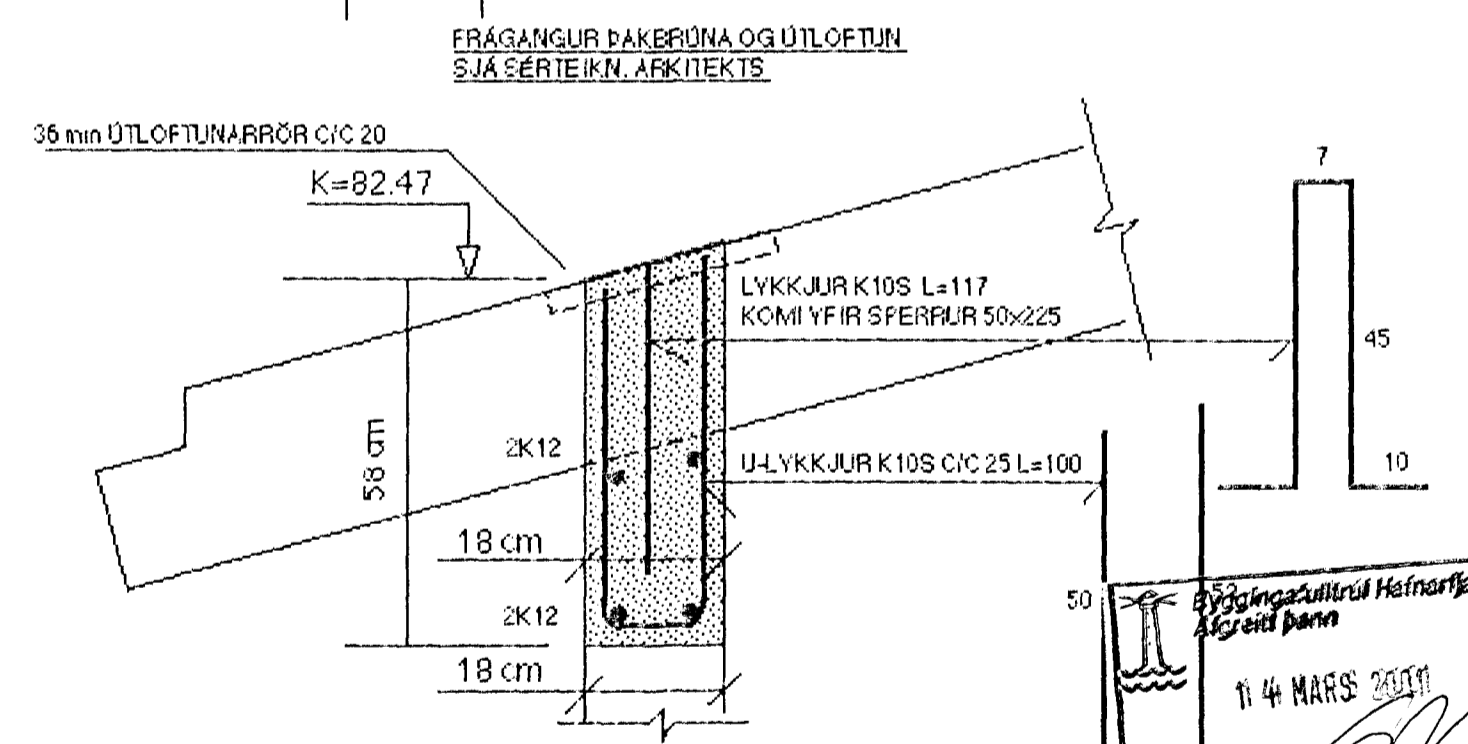
KJALLARAVEGGIR SEMFYLLT ER AÐ ERU 20 cm Á ÞYKKT BENTIR NED TYCFALDRI JÄRMAGRIND EINSOG TEIKNINGIN SÝNIR AÐ RIR ÚTVEGGIR ERU 18 cm Á ÞYKKT OG SÉ ANNAD EKKI SÝNT SKAL BENDA ÞÁ NED EINFALDRI JÄRMAGRIND: K10 C/C 20 LARÉTT OG K10 C/C 25 LÖÐRÉTT



SNID Y1-4 MKY. 1:10

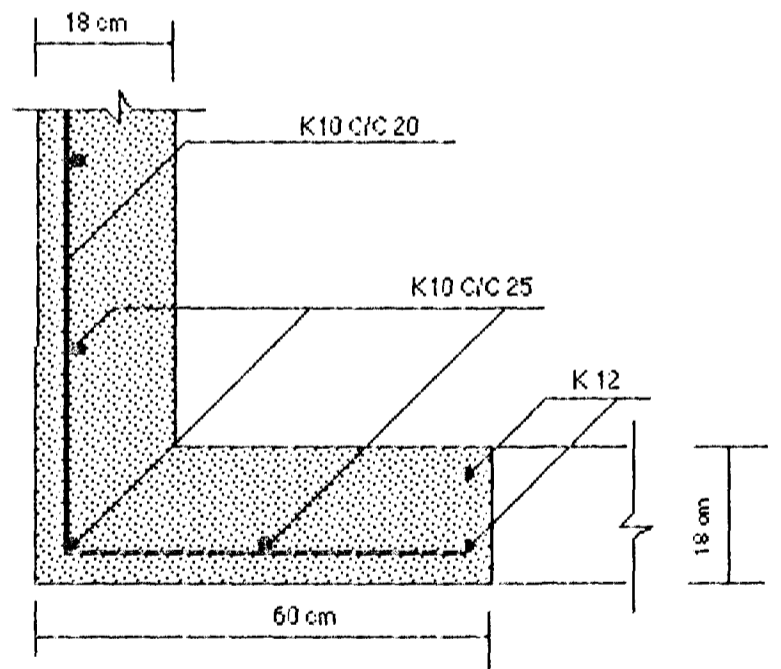


SNID Y1-5 MKY. 1:10

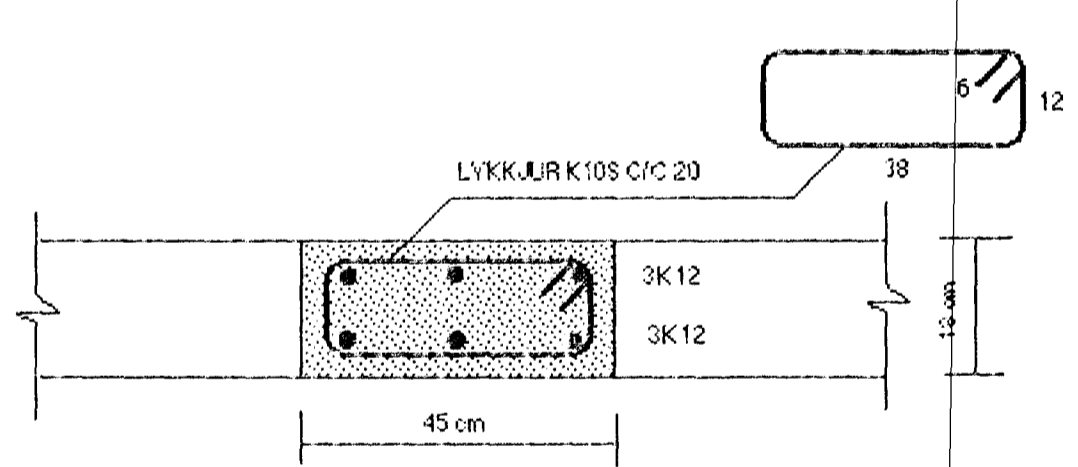


SJÁ SKÝRINGAR Á TEIKNINGU NR. 1.05

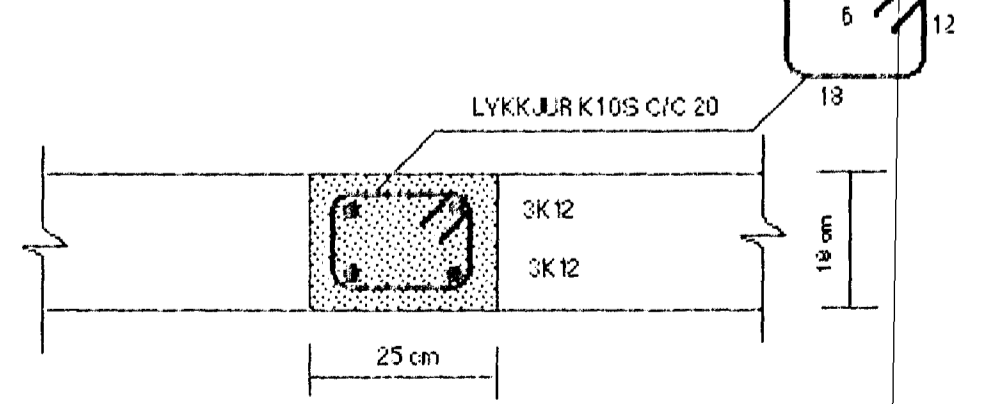
SNID Y1-1 MKY. 1:10



SNID Y1-2 MKY. 1:10



SNID Y1-3 MKY. 1:10



TEIKN.NR. 1.07	TV	TEKNIÞANGUR	TEKNIÞJÓNUSTA
KYFARÉI 1:50, 1:10		HLÍÐASMÁRI 10 Í KOPAVOGI	SÍMI: 564 2244
DAGS.: FEB. 2001		VERKERNI: GAUKSÁS 29, HAFNARFIRÐI	
HANNAÐ: M.G		BURÐARVIRKI - JÄRNALÖGN ÚTVEGGJA, VEGGUR Y1	
TEIKNAD: M.G		MAGNÚS GYLFASON F.T.F.Í	KT. 201251-4199
YFIRFARIÐ: <i>Sigrún Bjartur Halldórsdóttir</i>			