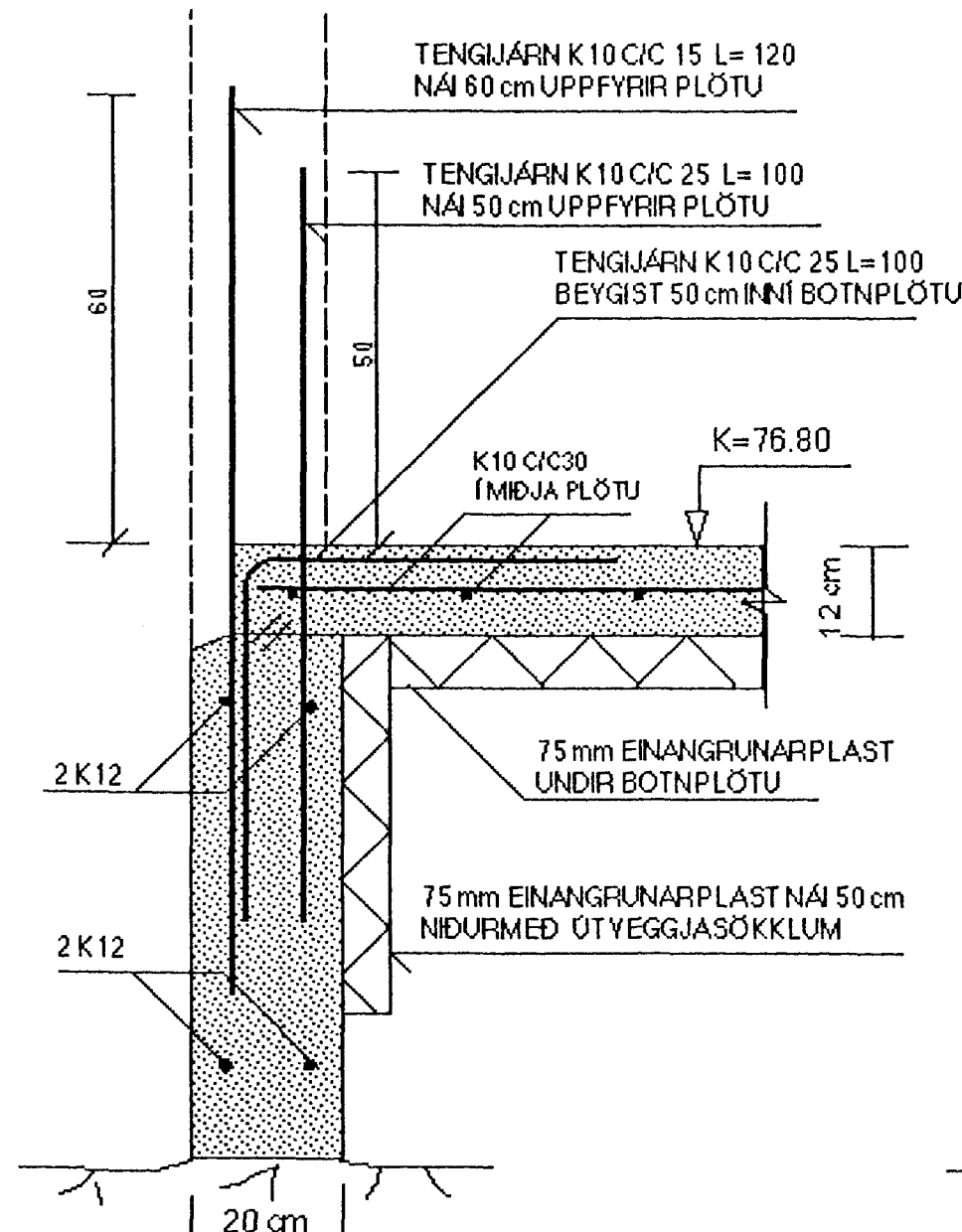
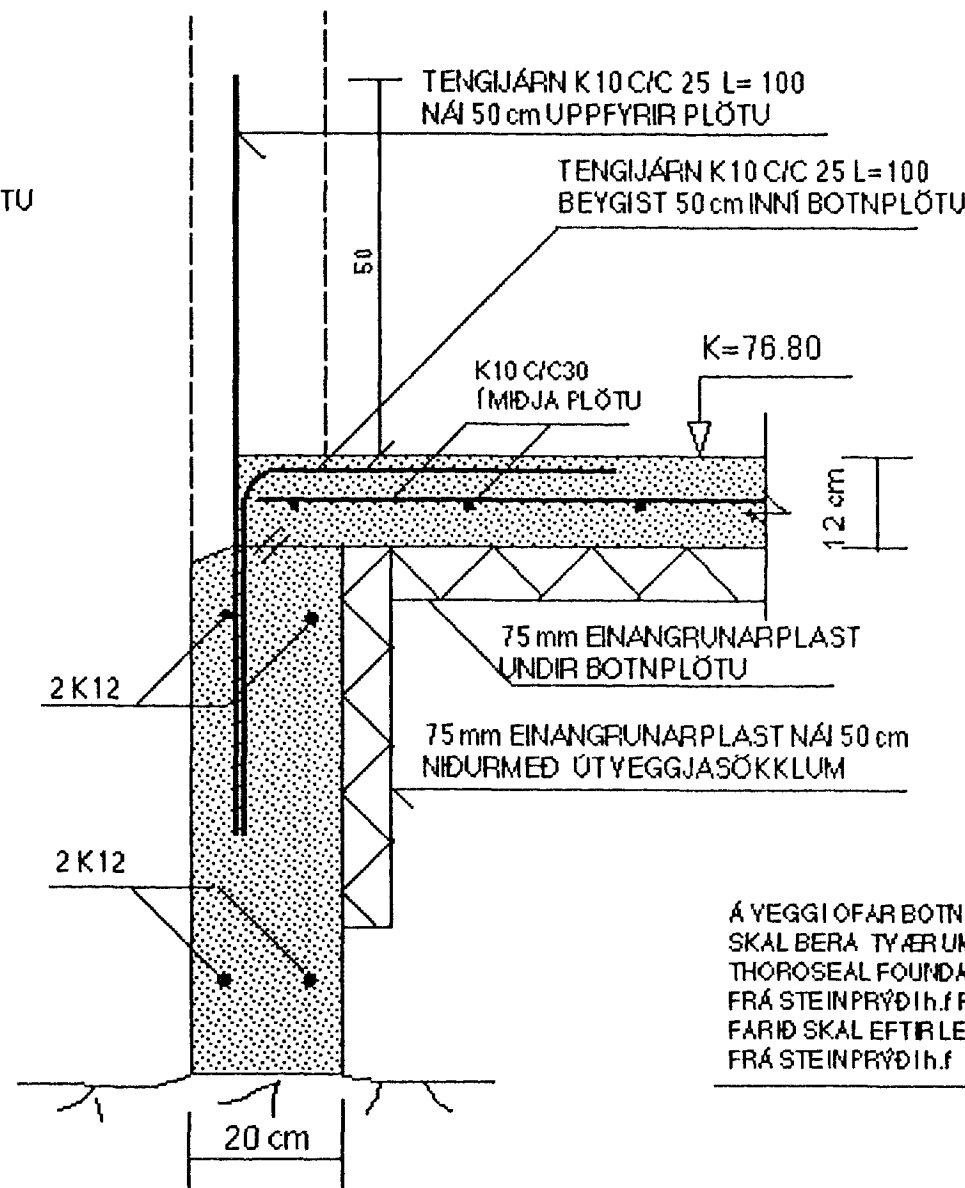


SNID 1-1 MKY. 1:10

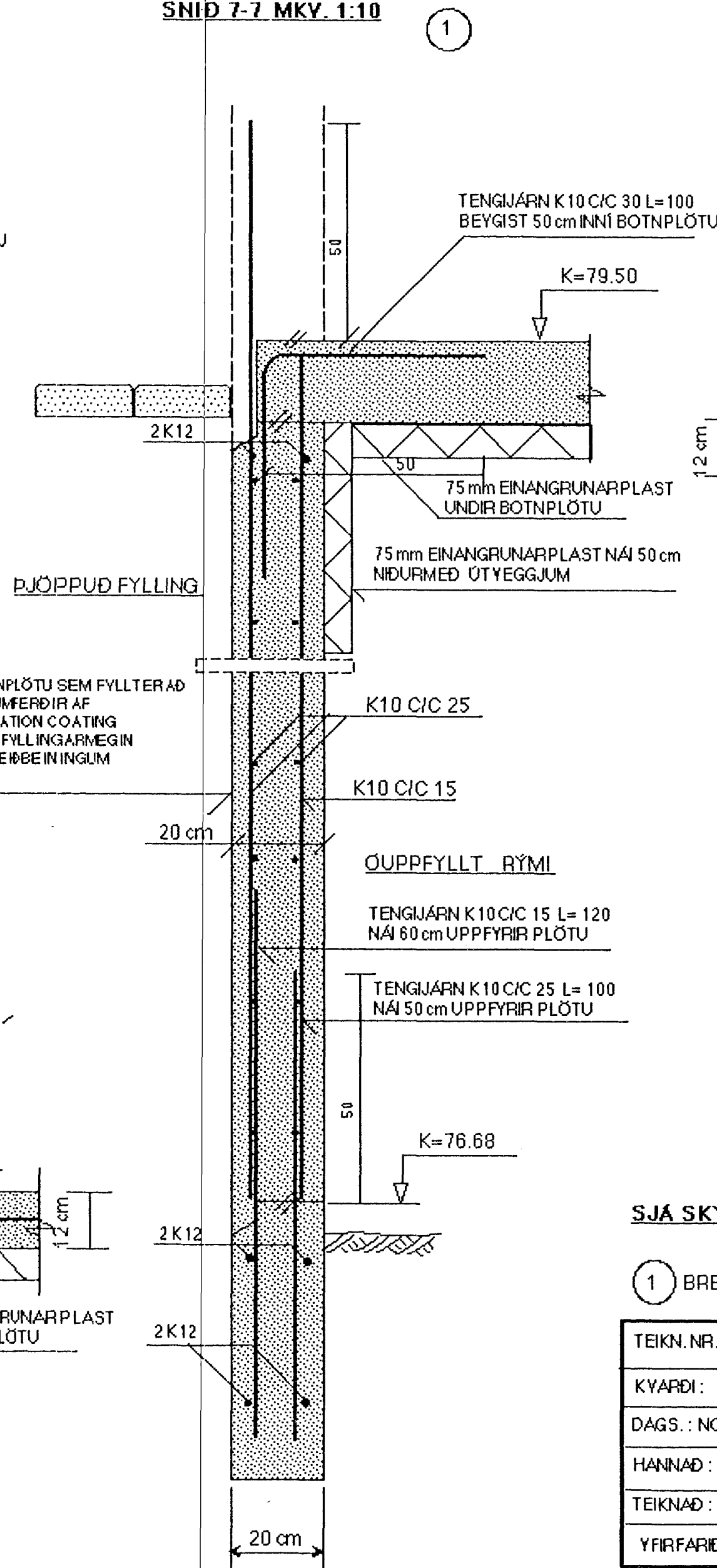


SNID 2-2 MKY. 1:10

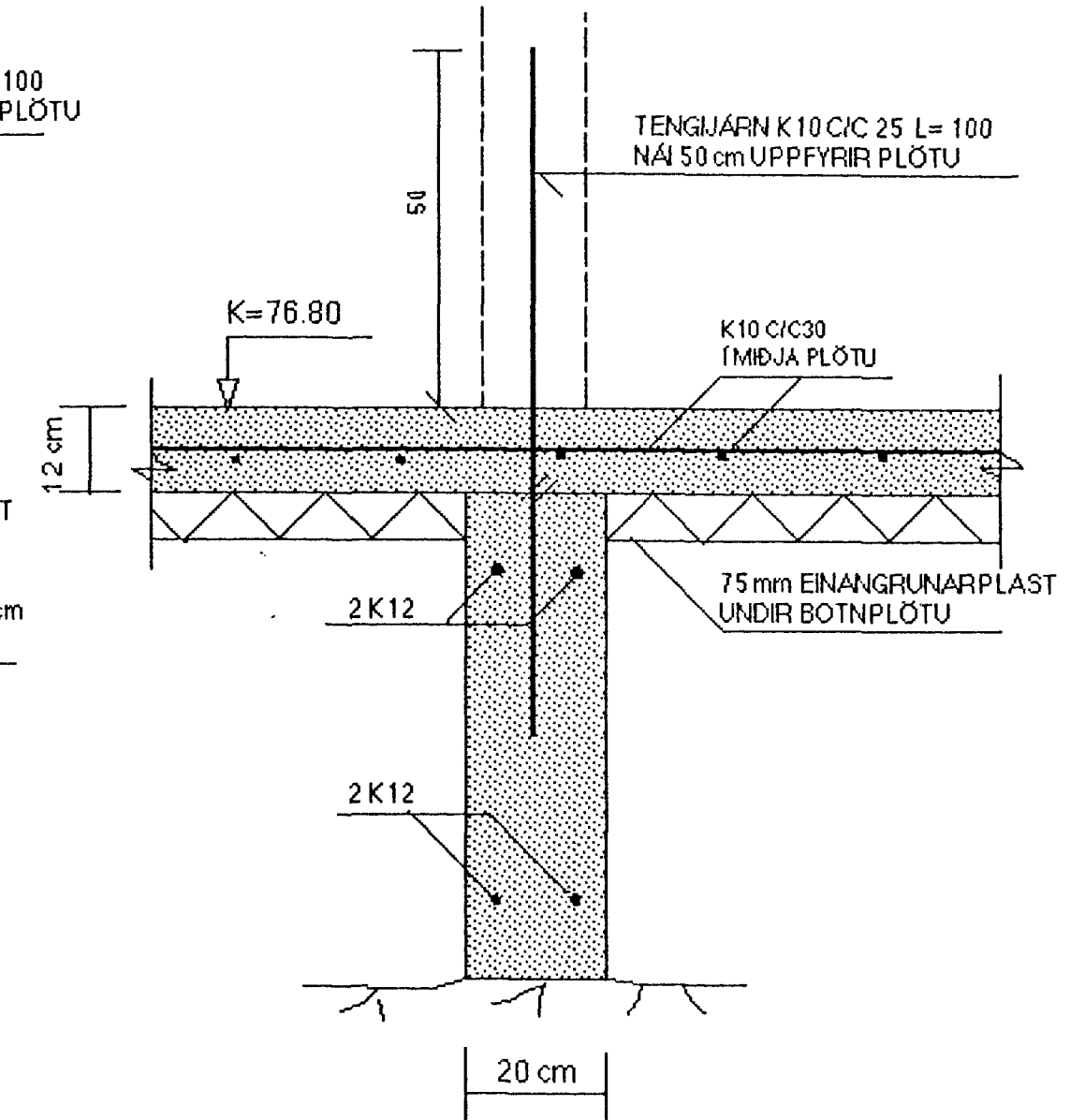
ATH. EF SÖKKULHÆÐ ER MEIRI EN 120 cm, ÞÁ GILDIR SNID 7-7



SNID 7-7 MKY. 1:10

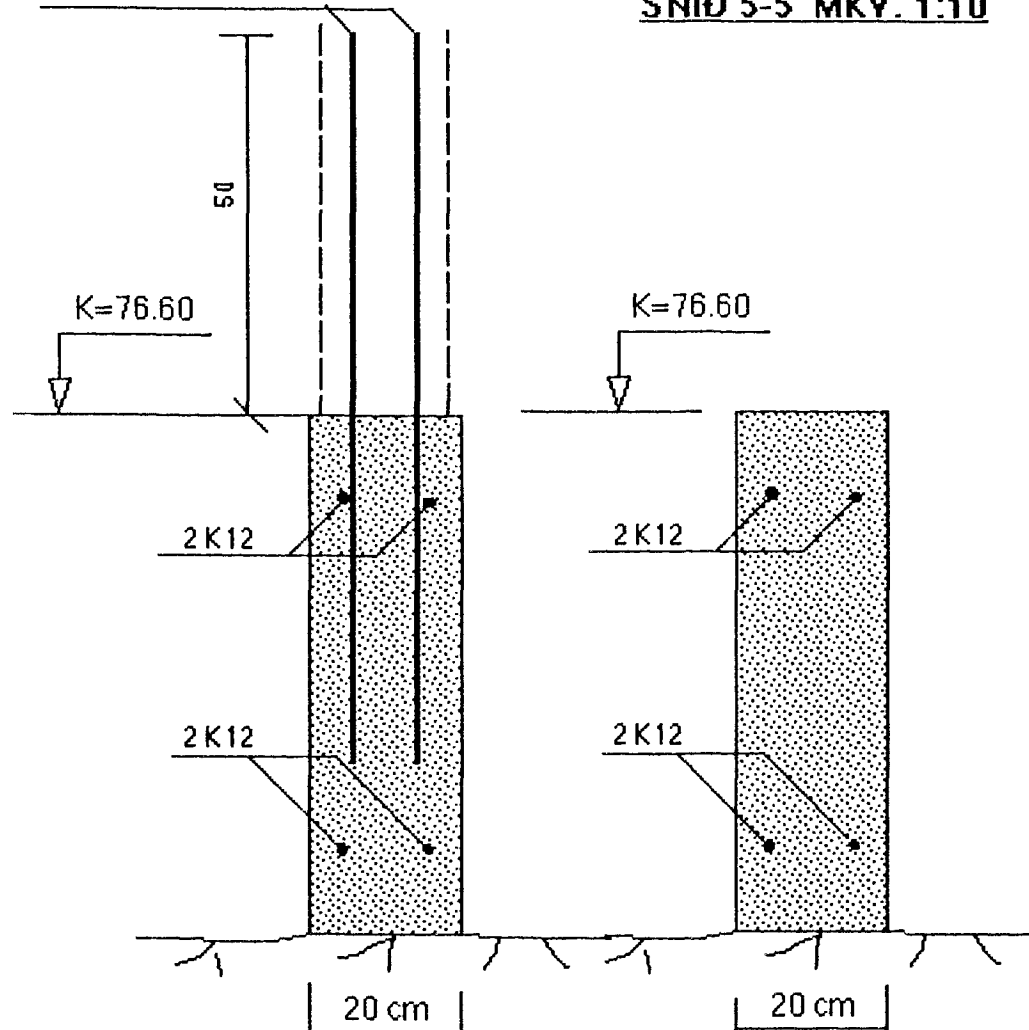


SNID 3-3 MKY. 1:10

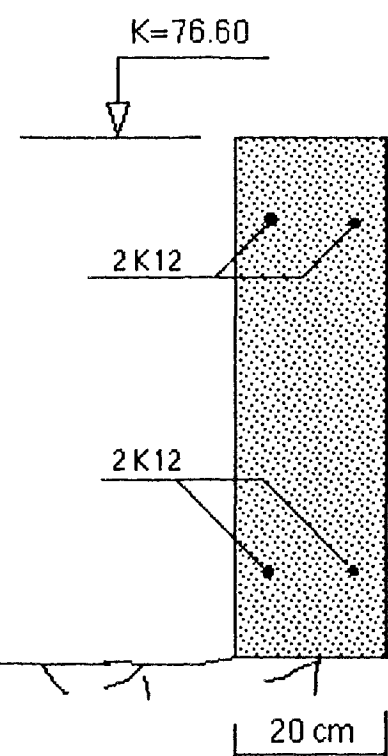


SNID 4-4 MKY. 1:10

TENGIJARN K10 C/C 25 L=100 NAÍ 50 cm UPPFYRIR PLÖTU

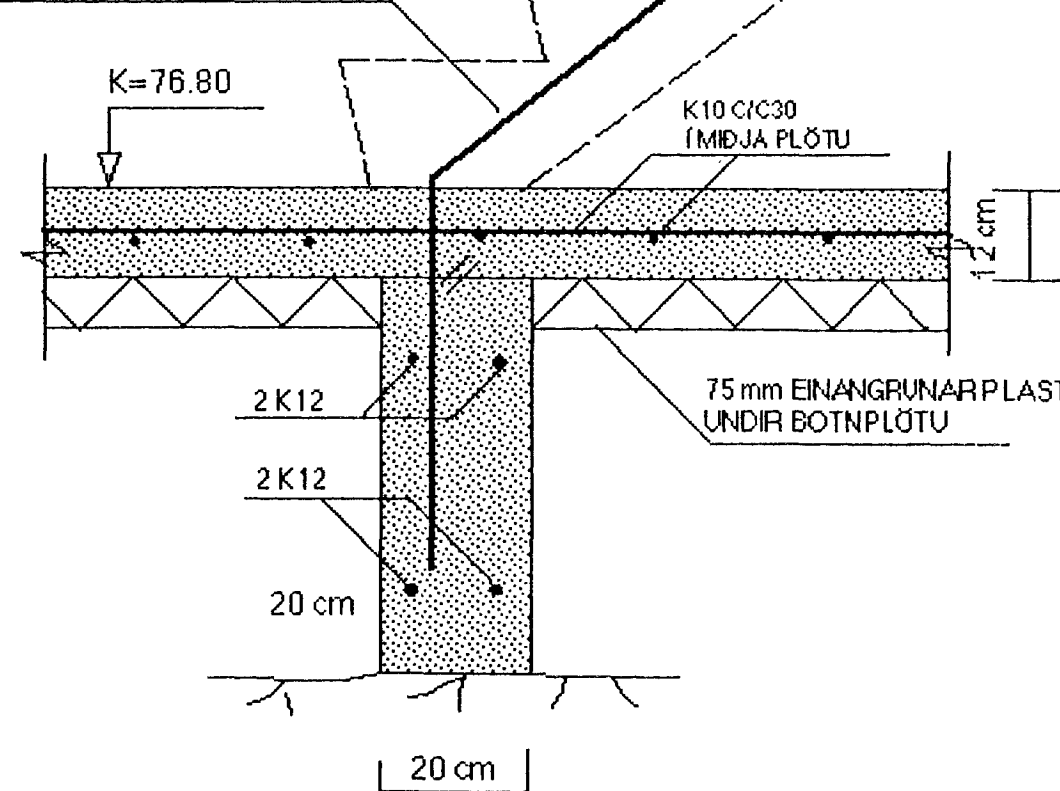


SNID 5-5 MKY. 1:10



SNID 6-6 MKY. 1:10

TENGIJARN K10 C/C 15 L=100 NAÍ 50 cm UPPFYRIR PLÖTU BEYGIST INNI STIGA



Á YEGGI OFAR BOTNPLÖTU SEM FÝLLTERAÐ SKAL BERA TYÆRUMÆRDIR AF THOROSEAL FOUNDATION COATING FRÁ STEINPRYÐI h.f. FÝLLINGARMEGIN FARIÐ SKAL EFTIR LEIÐBEININGUM FRÁ STEINPRYÐI h.f.

SJÁ SKÝRINGAR Á TEIKNINGU NR. 1.01

1 BREYTT: 23.01.2001

Samþykkt þann 13 FEB 2001
Byggingafulltrúður í Hafnarfirði
F.h. Sigurbjartur Halldórsson

TEIKN.NR. 1.02	TV	TÆKNIYANGUR TÆKNIDJÓNUSTA
KYARÐI: 1:10		HLÍÐASMÁRI 10 Í KÓPAYOGI
DAGS.: NÓY. 2000		SÍMI: 564 2244
HANNAÐ: M.G	VERKEFNI: GAUKSÁS 29, HAFNARFIRÐI	
TEIKNAD: M.G	BURÐARYRKI: SNID Í UNDIRSTÖÐUR	
YFIRFARIÐ: Magnús Gylfason		MAGNÚS GYLFASON F.T.F.I KT. 201251-4199