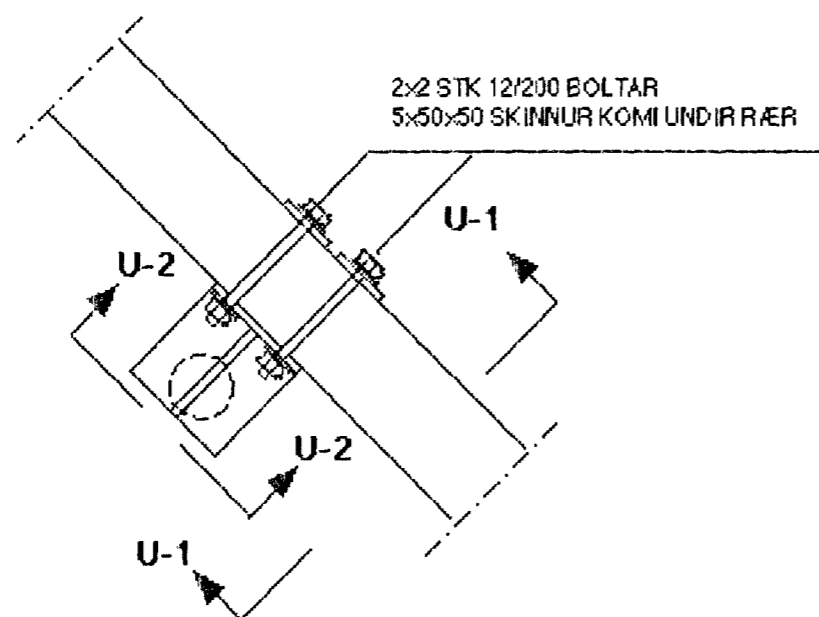
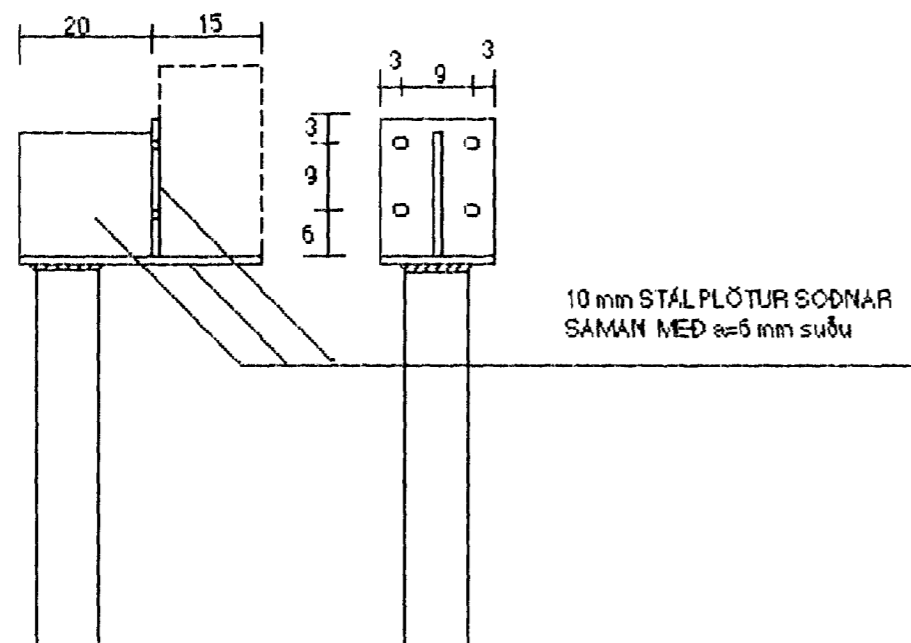
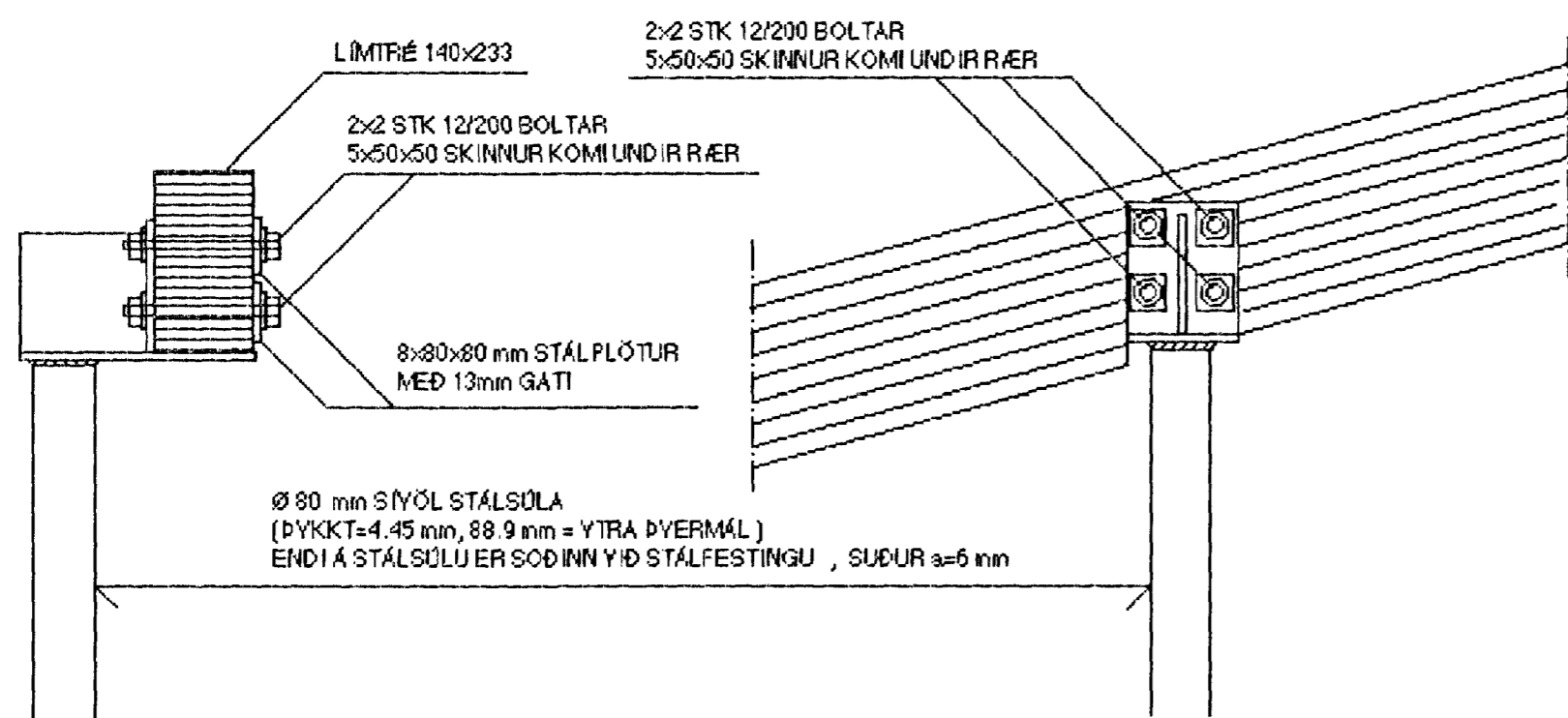


SNID U-U : MKY. 1:10

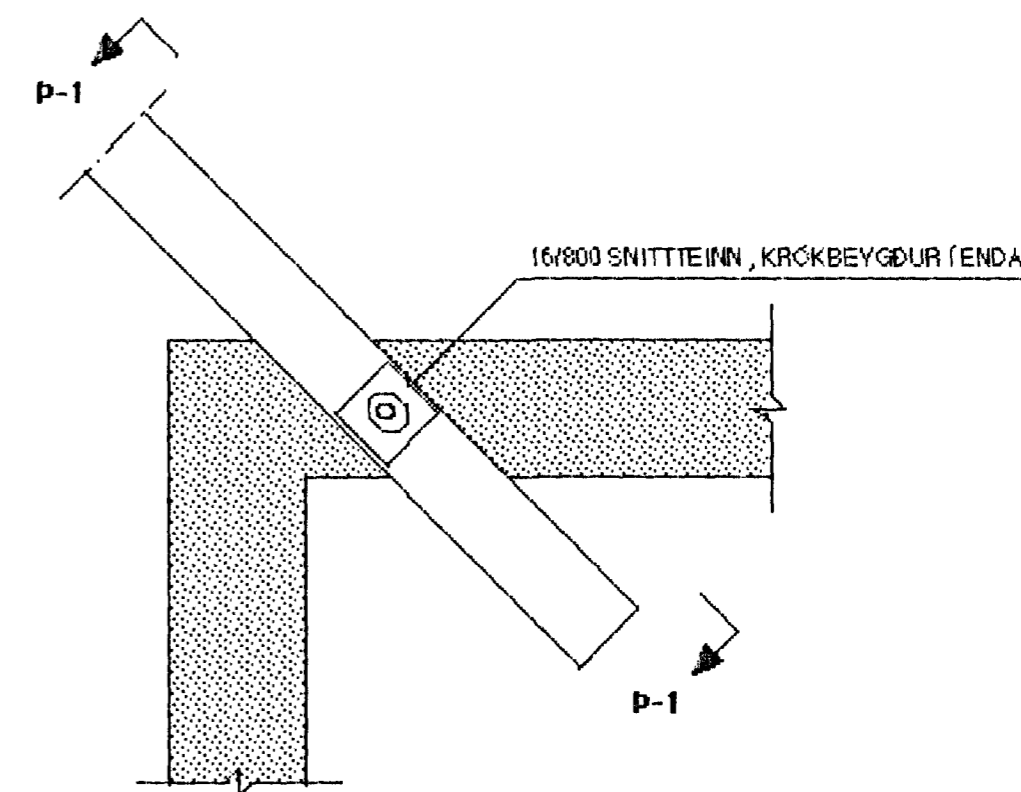


SNID U-1 : MKY. 1:10

SNID U-2 : MKY. 1:10

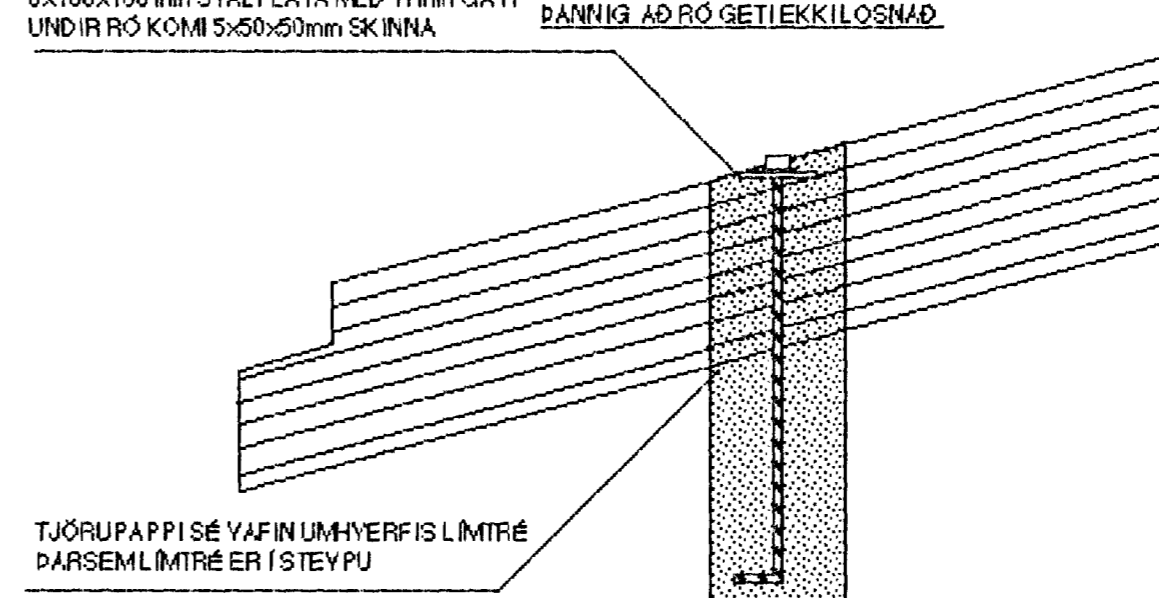


SNID P-P : MKY. 1:10



SNID P-1, MKY. 1:10

8x100x100 mm STÁLPLATA MED 17mm GATI
UNDIR RÓ KOMI 5x50x50mm SKINNA
HÖGGVA SKAL LÆSIVÖRN Á SNITTEIN
ÞANNIG AÐ RÓ GETI EKKI LOSNAÐ



TJÓRUPAPPI SÉ VAFIN UMHYRFIS LÍMTRÉ
ÞARSEM LÍMTRÉ ER Í STEYPU

Byggingafélagið Hálfarvegur
Afgreitt þann
18. DES. 2001
V.C.

ATH. STÁLFESTINGAR SKAL MÁLA MEÐ RYÐVARNARGRUNNI

SJÁ SKÝRINGAR Á TEIKNINGUM NR. 1.05 OG 1.06

TEIKN.NR. 1.17	TV	TÆKNIYANGUR TÆKNIDJÓNUSTA HLÍÐASMÁRI 10 Í KÓPAYOGI SÍMI : 584 22 44
KYRDI : 1:10		
DAGS : DES. 2001		
HANNAÐ : M.G	VERKEFNI : GAUKSÁS 29 , HAFNARFIRDI	
TEIKNAD : M.G	BURÐARVIRKI : SNID U-U OG P-P	
YFIRFARID : <i>Magnús Gylfason</i>	MAGNÚS GYLFASON F.T.F.1 KT. 201251-4199	