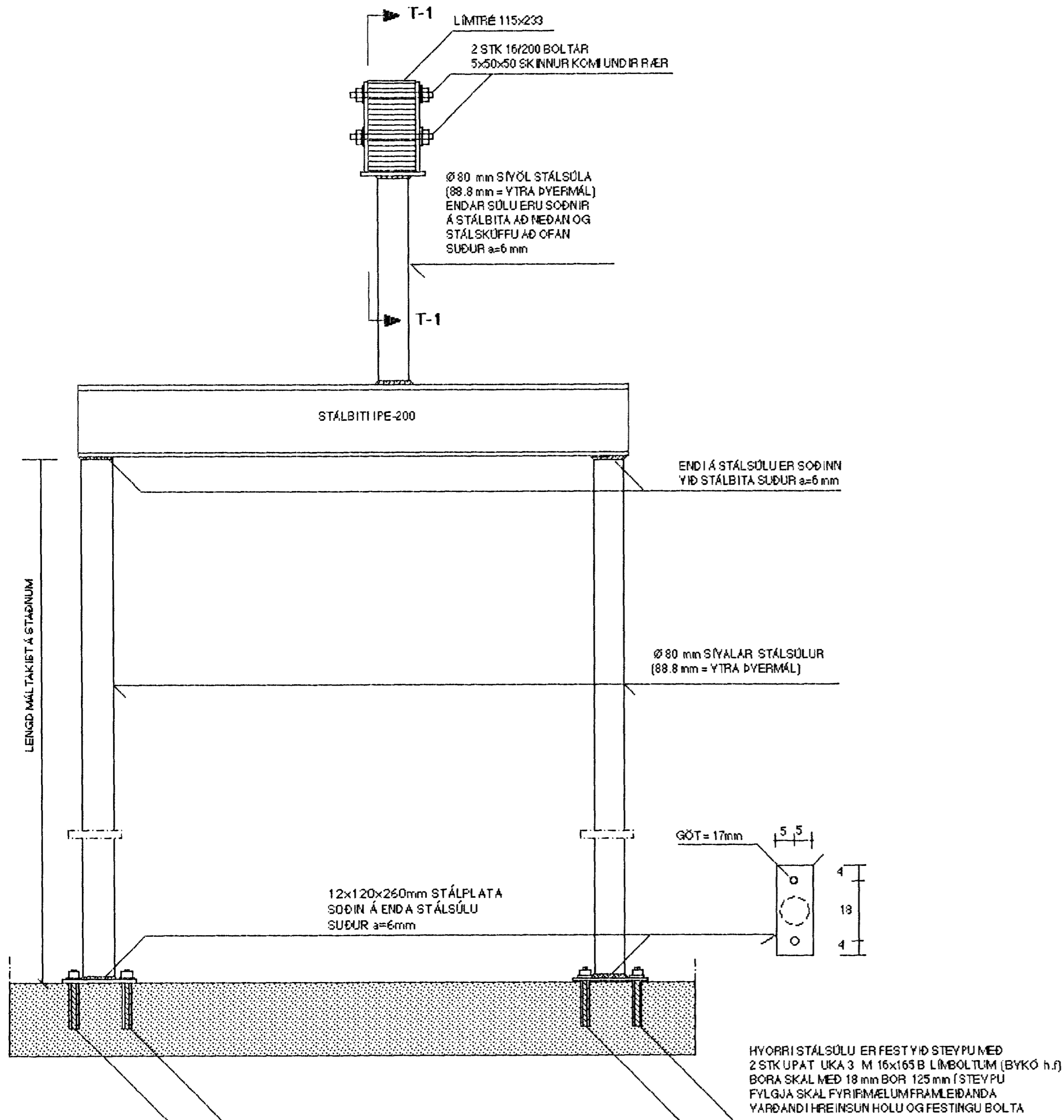
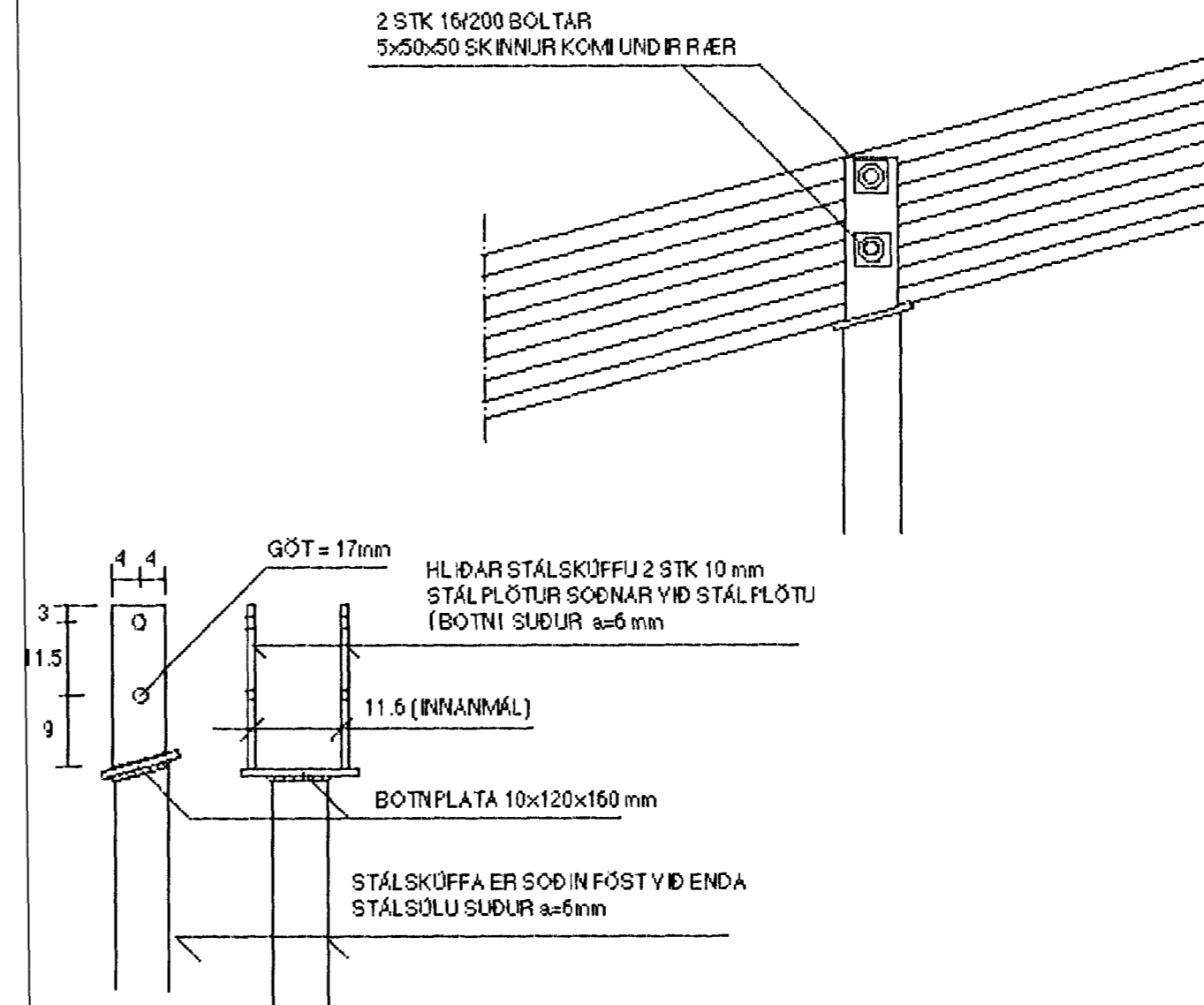


SNID T-T : MKY. 1:10



SNID T-1 : MKY. 1:10



Byggingafulltrúi Hafnarfjarða  
Afgreitt þarinn  
18 DES. 2001  
VG

ATH. STÁLFESTINGAR SKAL MÁLA MEÐ RYÐYARNARGRUNNI.

SJÁ SKÝRINGAR Á TEIKNINGUM NR. 1.05 OG 1.06

BREYTT: 17.12.2001 ..... (SNID T-T)

TEKN.NR. 1.16	TV	TÆKNIYANGUR TÆKNIDJÓNUSTA HLÍÐASMÁRI 10 í KÓPAVOGI SÍMI: 564 22 44
KYARDI: 1:10		
DAGS.: OKT. 2001		
HANNAÐ: M.G	VERKEFNI: GAUKSÁS 29, HAFNARFIRDI	
TEIKNAD: M.G	BJRDARVIRKI: SNID T-T	
YRIRFAÐ: <i>Magnús Gylfason</i>	MAGNÚS GYLFASON F.T.F.I KT. 201251-4199	