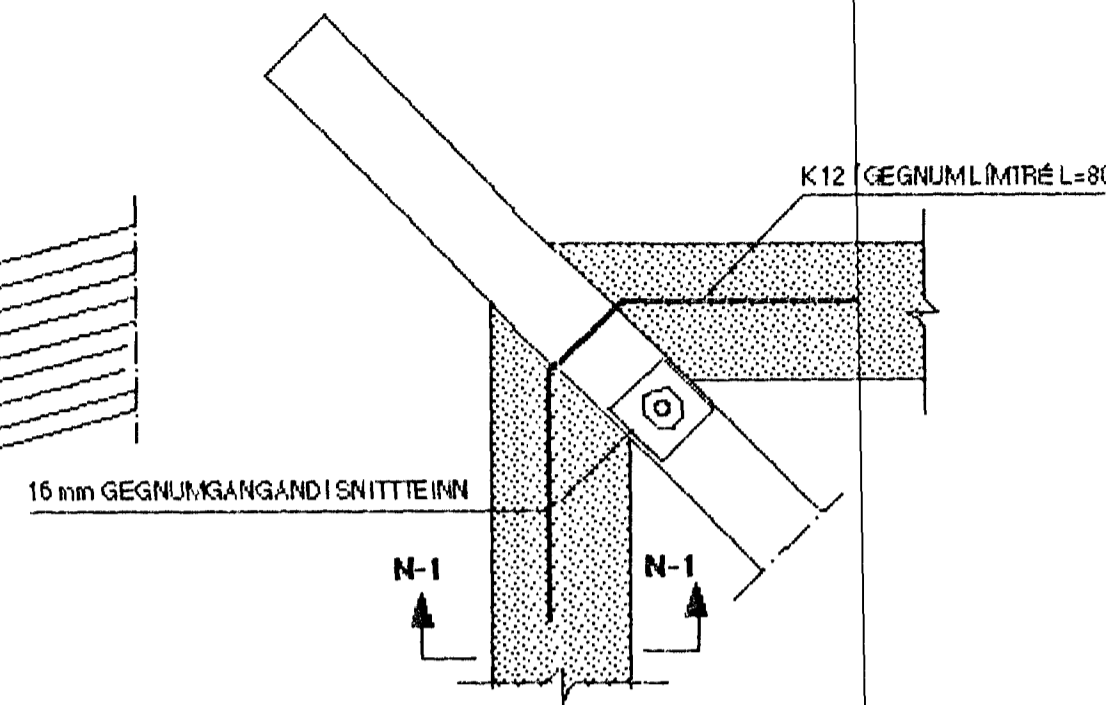
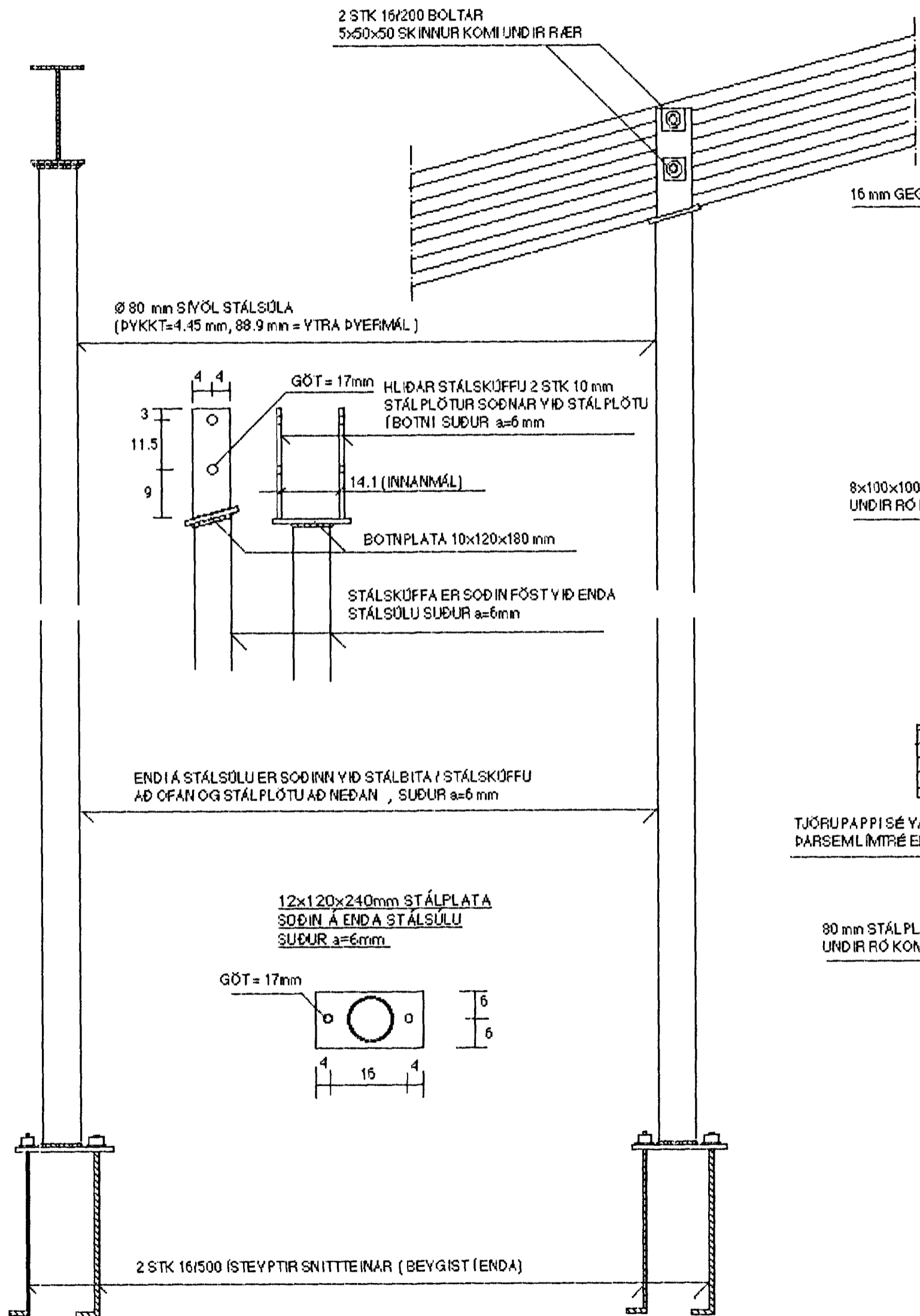


SNID L-L : MKY. 1:10

SNID M-M : MKY. 1:10

SNID N-N : MKY. 1:10

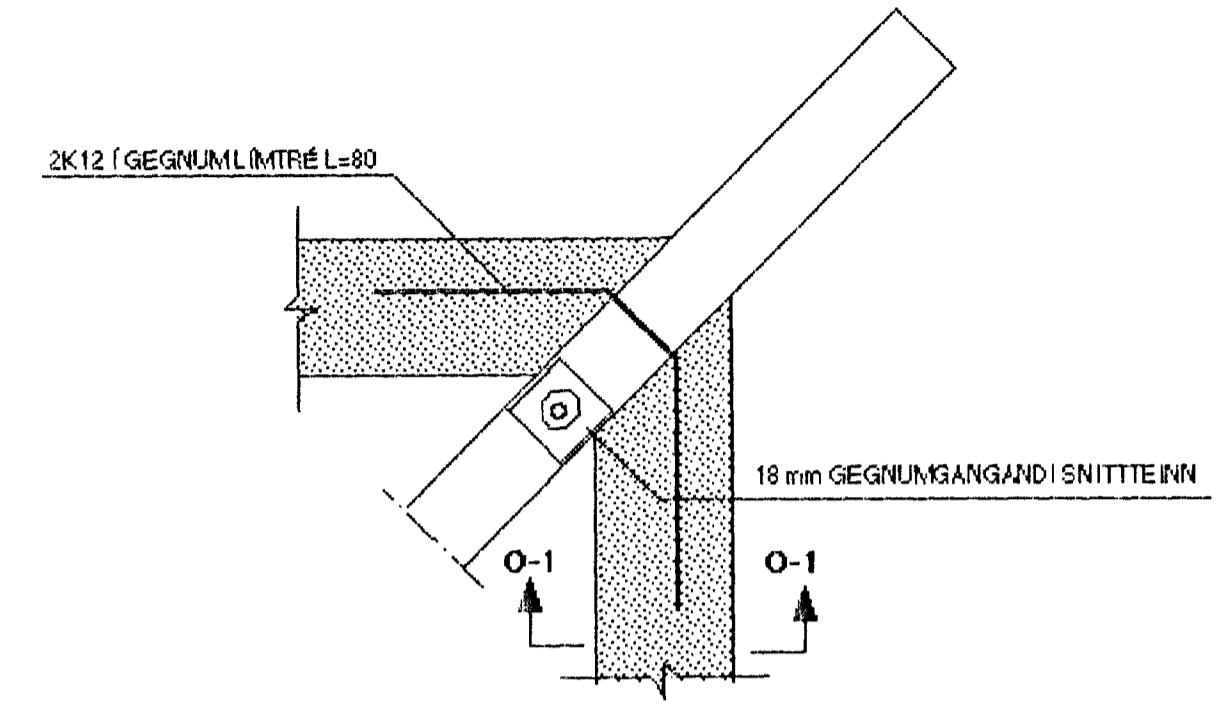
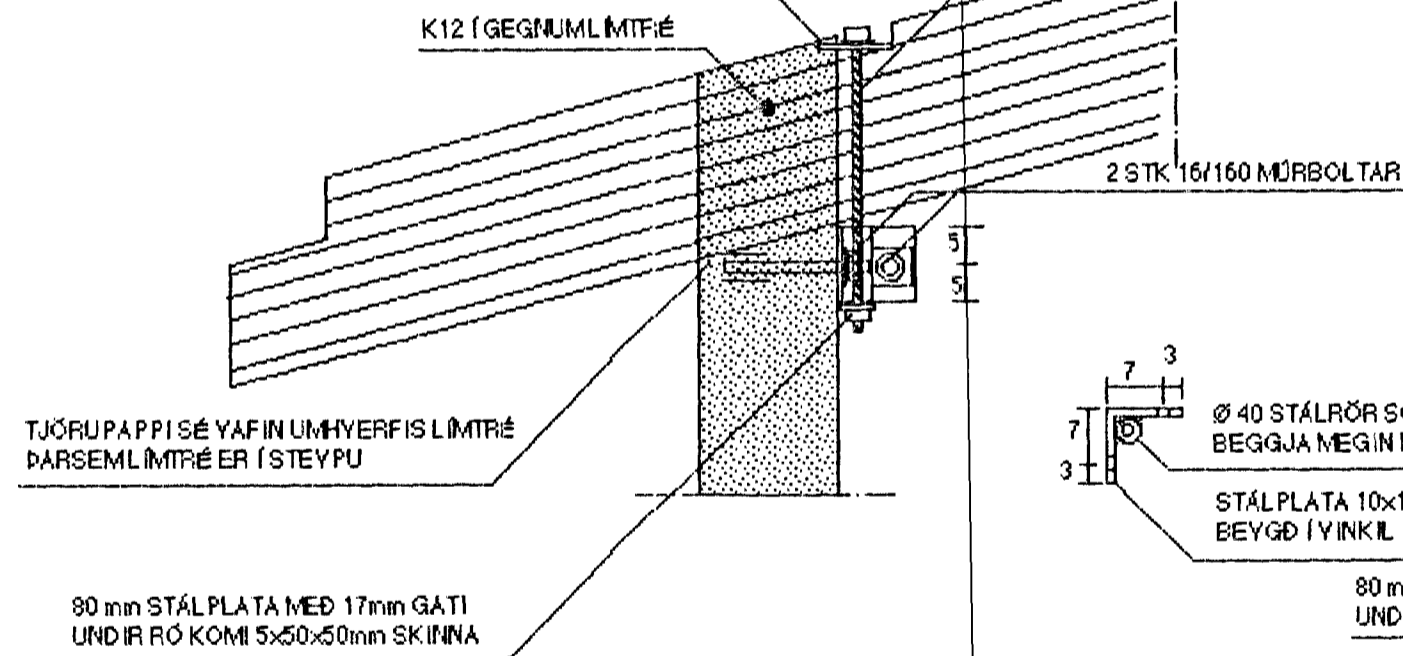
SNID O-O : MKY. 1:10



SNID N-1, MKY. 1:10

HÖGGYA SKALL LÆSIYÖRN Á SNITTEIN ÞANNIG AÐ RÓ GETI EKKI LOSNAÐ.

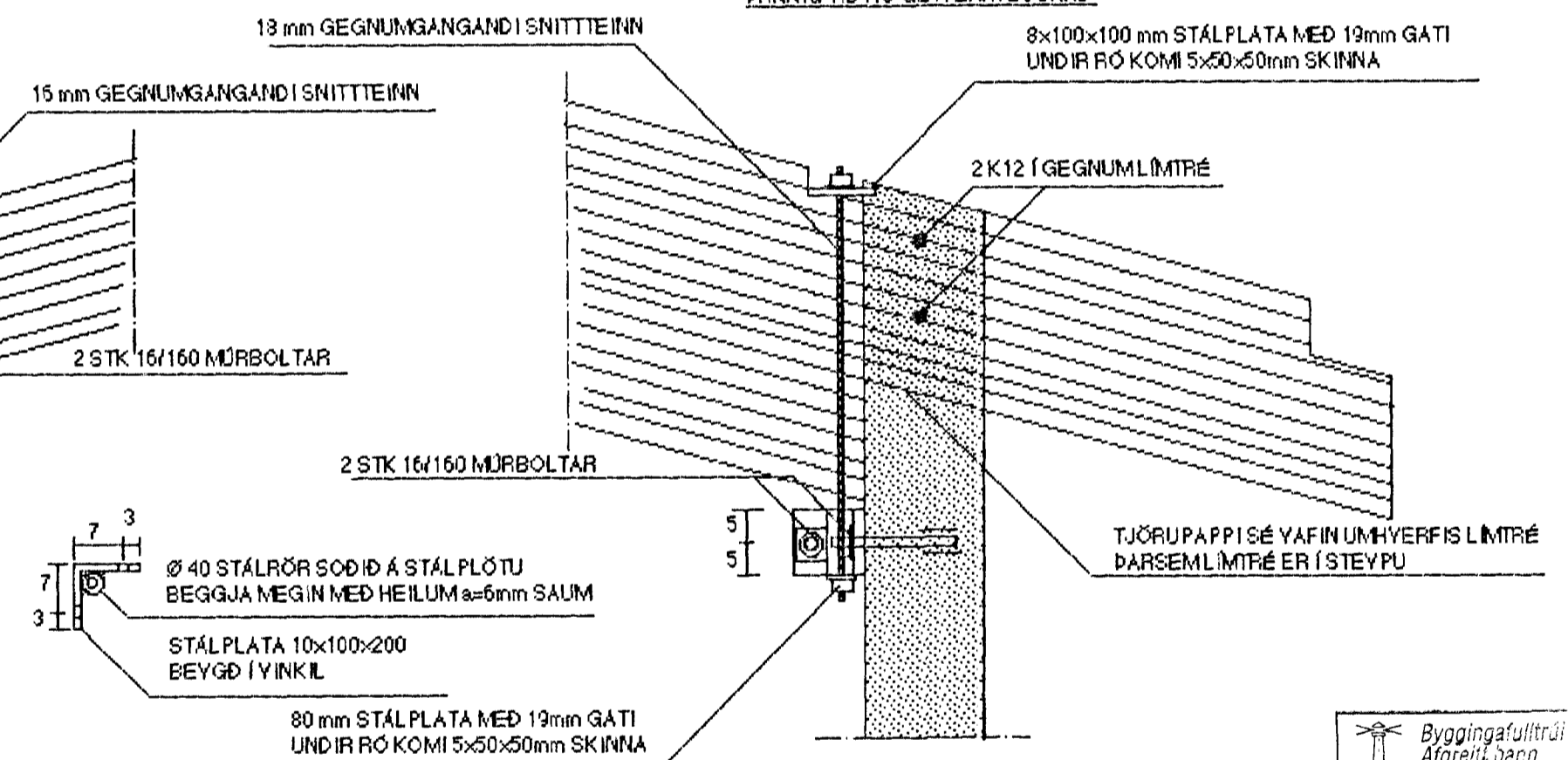
8x100x100 mm STÁLPLATA MEÐ 17mm GATI UNDIR RÓ KOMI 5x50x50mm SKINNA



SNID O-1, MKY. 1:10

HÖGGYA SKALL LÆSIYÖRN Á SNITTEIN ÞANNIG AÐ RÓ GETI EKKI LOSNAÐ.

8x100x100 mm STÁLPLATA MEÐ 19mm GATI UNDIR RÓ KOMI 5x50x50mm SKINNA



ATH. STÁLFESTINGAR SKAL MÁLA MEÐ RYÐYARNARGRUNNI

SJÁ SKÝRINGAR Á TEIKNINGUM NR. 1.05 OG 1.06

BREYTT: 17.12.2001 (SNID M-M, N-N OG O-O)

Byggingafræðingur
Alfreður Þann
18. DES. 2001
VG

TEKN.NR. 1.14	TV	TÆKNIYANGUR	TÆKNIDJÓNUSTA
KYFARI: 1:10		HLÍÐASMÁRI 10 Í KÓPAVOGI	SÍMI: 564 22 44
DAGS.: FEB. 2001		VERKERNI: GAUKSÁS 29, HAFNARFIRÐI	
HANNAÐ: M.G		BURDARYRKI: SNID L-L, M-M, N-N og O-O	
TEIKNAD: M.G		YFIRFARIÐ: Magnús Gylfason	MAGNÚS GYLFASON F.T.F.I
			KT. 201251-4199