

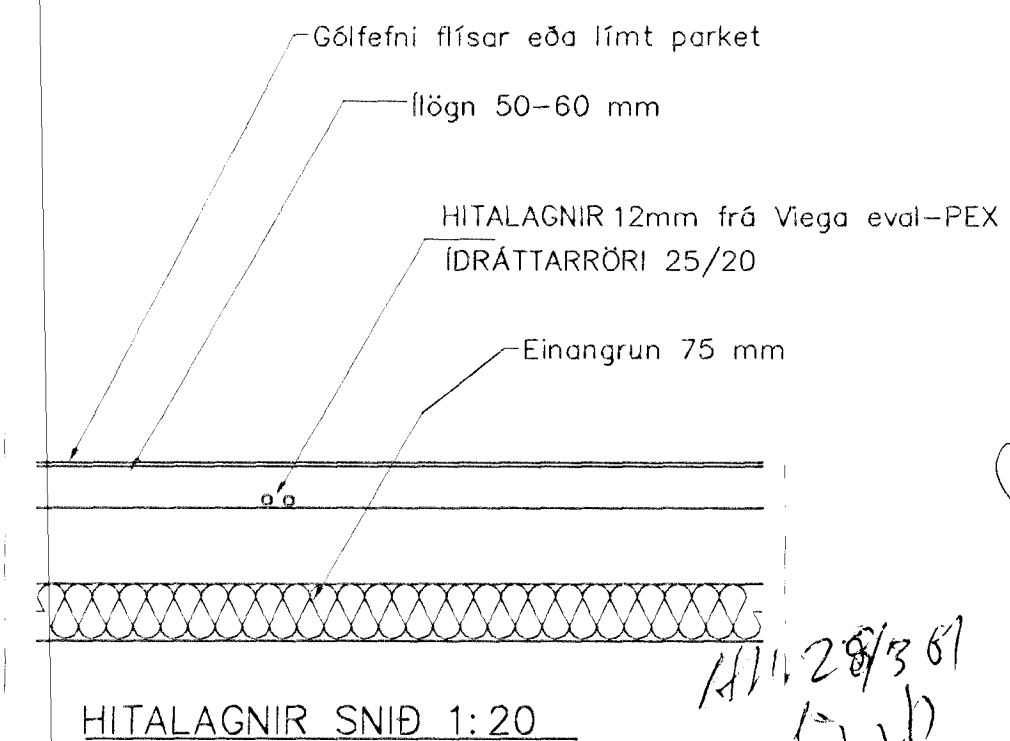
GRUNNMYND 1 HÆÐAR 1:50

OFN NR.	STADUR GAUKSÁS 2	HITAÞÖRF KCAL/H	MESTA LENGD	MESTA HÆÐ
101	FJÖLSK/STOFA	1,640	2100	400
102	ANDD	510	700	600
103	VS	350	500	600
104	BILGEYMSLA	1,680	1800	600
105	GEYMSLA	840	800	600
106	ÞVOTTUR	650	800	600
107	ELDHÚS	1,080	1000	600
108	FJÖLSK/STOFA	1,150	1800	400
201	HERB	1,470	1800	400
202	HJÓN	1,340	1400	600
203	FJÖLSK	590	800	400
204	BAD	870	800	600
205	HERB	1,260	1400	600
207	FJÖLSK	1,010	1400	400
	SAMTALS	14,440		

SKÝRINGAR

OFNLAGNIR ERU eval-PEX 15x2,5 Í ÍDRÁTTARRÖRUM 25/20
 EINGÖNGU SKAL NOTA LAGNAEFNI MÖRKENNT AF RANNSÓKNARSTOFNUN BYGGINGARÞENGAÐARINS. LAGNIR, TENGIDÓSIR OG DEILIGRINDUR SKULU VERA FRÁ SAMMA FRAMLEIÐANDA OG PASSA SAMAN. SETJA SKAL FESTINGAR Á LAGNIR c/c 150 cm, VIÐ BEYGJUR SKAL SETJA 3 FESTINGAR. BEYGJURADIUS SKAL ÁVALLT VERA STÆRRI EN 5 * YTRA ÞVERMÁL PÍPNA.

ÞRÝSTIÞRÓFUN Á PLASTLÖGNUM SKIÐTIST Í 2 LOTUR FYRRI LOTA ER FRAMKVÆMD Í 1 KLUKKUSTUND OG ER ÞRÝSTINGUR 15 BAR FYRIR NEYSLUVATN. SEINNI LOTAN ER GERÐ Í BEINU FRAMHALDI AF FYRRI LOTU OG SAMI ÞRÝSTINGUR NOTAÐUR SEINNI LOTA SKAL STANDA Í 2 KLUKKUSTUNDIR. FYLLA SKAL ÚT ÞRÓFUNARBLAÐ SEM SÝNIR NIÐURSTÖÐUR ÞRÓFUNAR.



Br.	Dags.	Eðli breytinga	Sign.
GAUKSÁS 2 HAFNARFIRÐI			
HITALAGNIR 1 HÆÐAR			
Samþykkt þann 29 MARS 2001 Byggingafulkræmt af Hafnarfirði F.h. Sigurbjartur Halldórsson			
MKV. 1:50			
DAGS. MARS 2001			
VERK NR. 2058			
TEIKN. NR. 2-03			
HANNAÐ SIG. ÞORLEIFSS. KT. 241148-3009			
TEIKNAD G.H.			
YFIRFYRIR			
TÆKNIÞJÓNUSTA SIGURDAR ÞORLEIFSSONAR ehf STRANDGÖTU 11 220 HAFNARFIRÐI Sími 555-4255 FAX 565-2875 E-mail taeknihjonusta@islandia.is			

Handwritten note: 1/11/2001/3/81