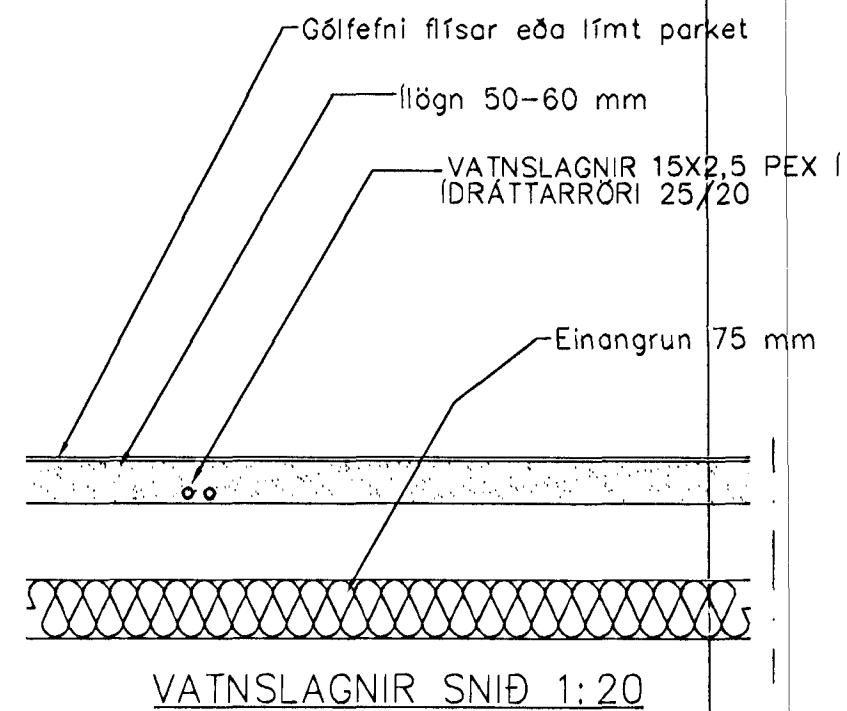
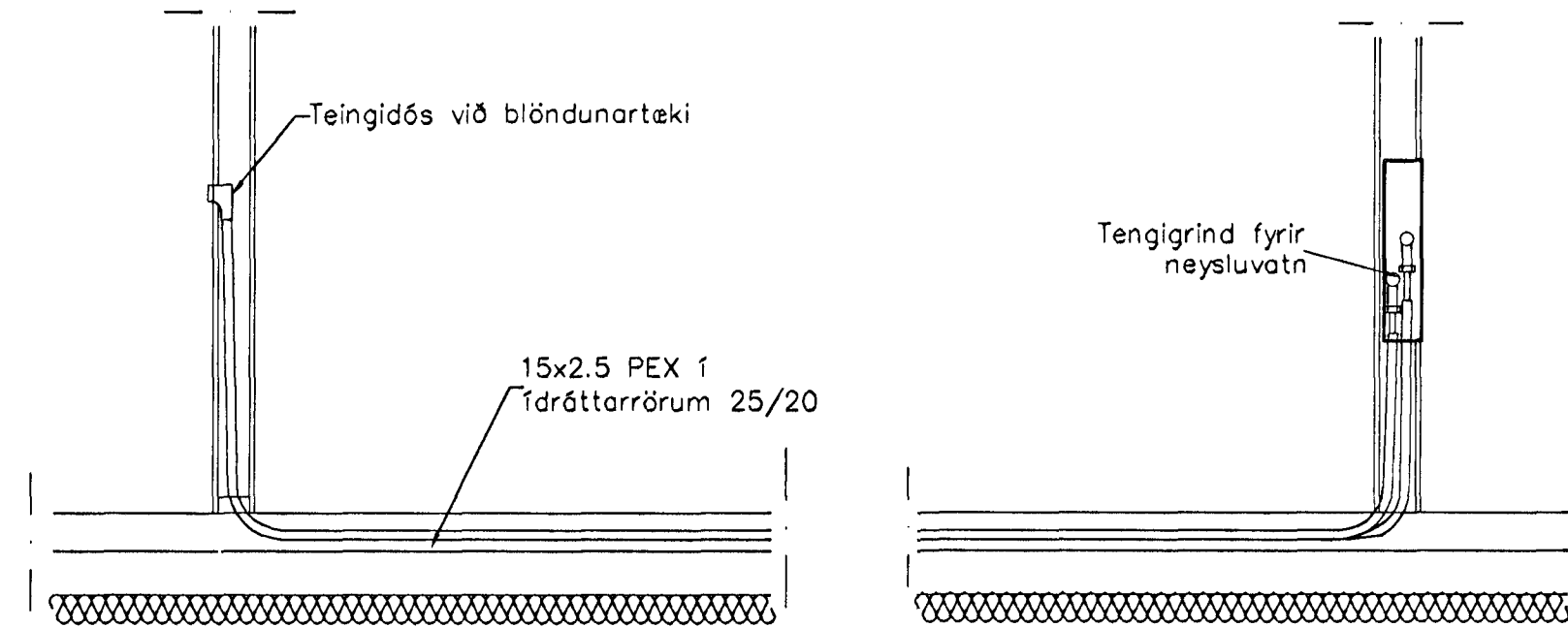


GRUNNMYND 1 HÆÐAR 1:50



VATNSLAGNIR SNIÐ 1:20



TENING NEYSLUVATNSLAGNA 1:20

SKÝRINGAR

NEYSLUVATNSLAGNIR ERU PEX 15x2,5 Í ÍDRATTARRÖRUM 25/20
 EINGÖNGU SKAL NOTA LAGNAEFNI VIÐURKENNT AF RANNSÓKNARSTOFNUN BYGGINGARIÐNAÐARINS. LAGNIR, TENGIDÓSIR OG DEILIGRINDUR SKULU VERA FRÁ SAMMA FRAMLEIÐANDA OG PASSA SAMAN. SETJA SKAL FESTINGAR Á LAGNIR c/c 150 cm, VIÐ BEYGJUR SKAL SETJA 3 FESTINGAR. BEYGJURADÍUS SKAL ÁVALLT VERA STÆRRI EN 5 * YTRA ÞVERMÁL PÍPNA.

ÞRÝSTIÞRÓFUN Á PLASTLÖGNUM SKIPTIST Í 2 LOTUR FYRRI LOTA ER FRAMKVÆMD Í 1 KLUKKUSTUND OG ER ÞRÝSTINGUR 15 BAR FYRIR NEYSLUVATN. SEINNI LOTAN ER GERÐ Í BEINU FRAMHALDI AF FYRRI LOTU OG SAMI ÞRÝSTINGUR NOTAÐUR SEINNI LOTA SKAL STANDA Í 2 KLUKKUSTUNDIR. FYLLA SKAL ÚT ÞRÓFUNARBLAÐ SEM SÝNIR NIÐURSTÖÐUR ÞRÓFUNAR.

Br.	Dags.	Eðli breytinga	Sign

GAUKSÁS 2 HAFNARFIRÐI

VATNS OG FRÁRENNSLISLAGNIR 1 HÆÐAR
 Samþykkt þann

29 MARS 2001
 Byggingarstjórn Hafnarfirði
 E.h. Sigurbjartur Halldórsson

MKV. 1:50

DAGS. MARS 2001

VERK NR. 2058

TEIKN. NR. 2-02

HANNAÐ SIG. ÞORLEIFSS. KT. 241148-3009

TEIKNAD G.H.

YFIRFARIÐ

TEKNIÞJÓNUSTA SIGURDAR ÞORLEIFSSONAR ehf
 STRANDGÖTU 11 220 HAFNARFIRÐI
 Sími 565-4265 FAX 565-2675
 E-mail teknithjonussta@islandia.is

AN-
 28/01
 LIP