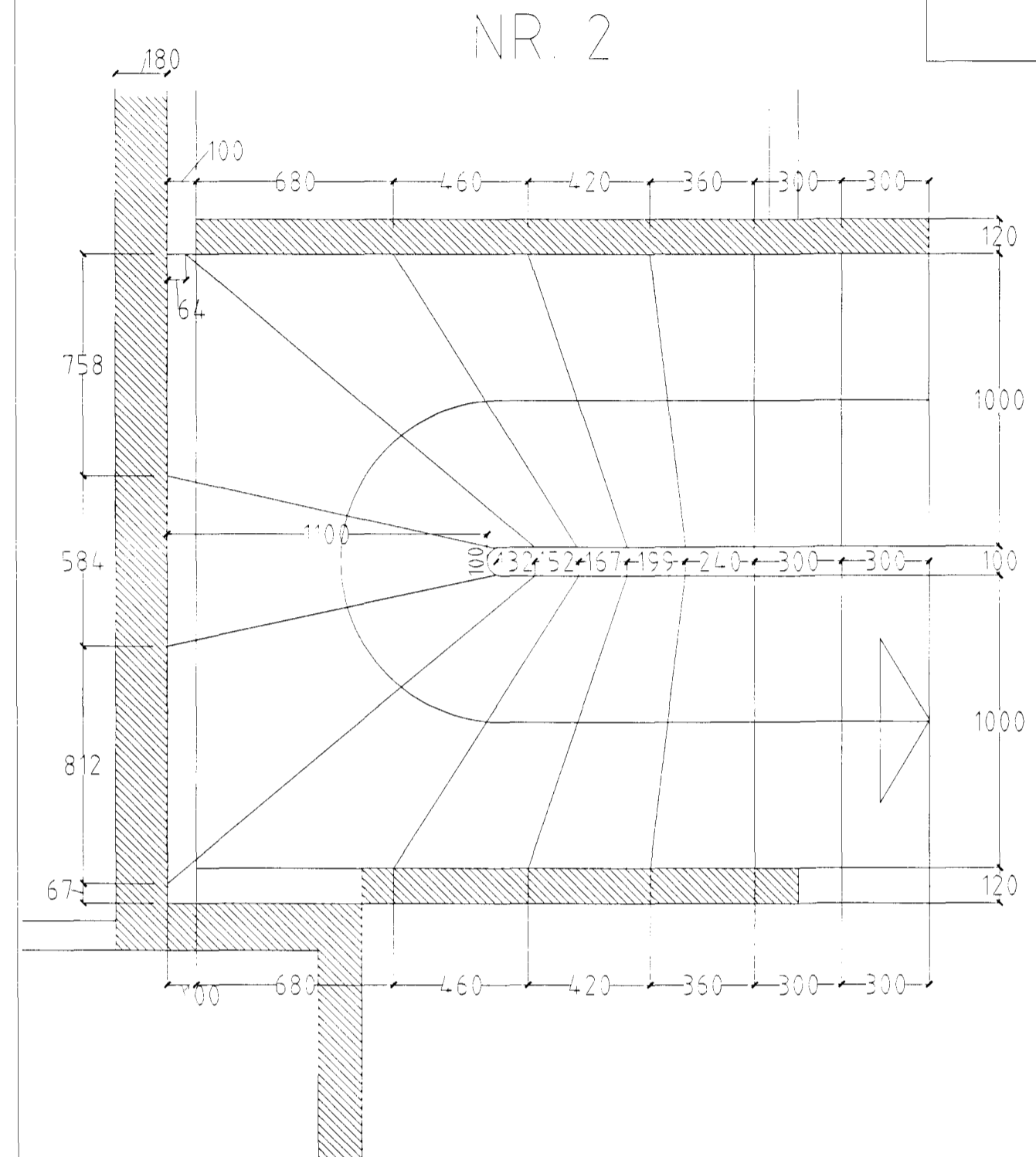
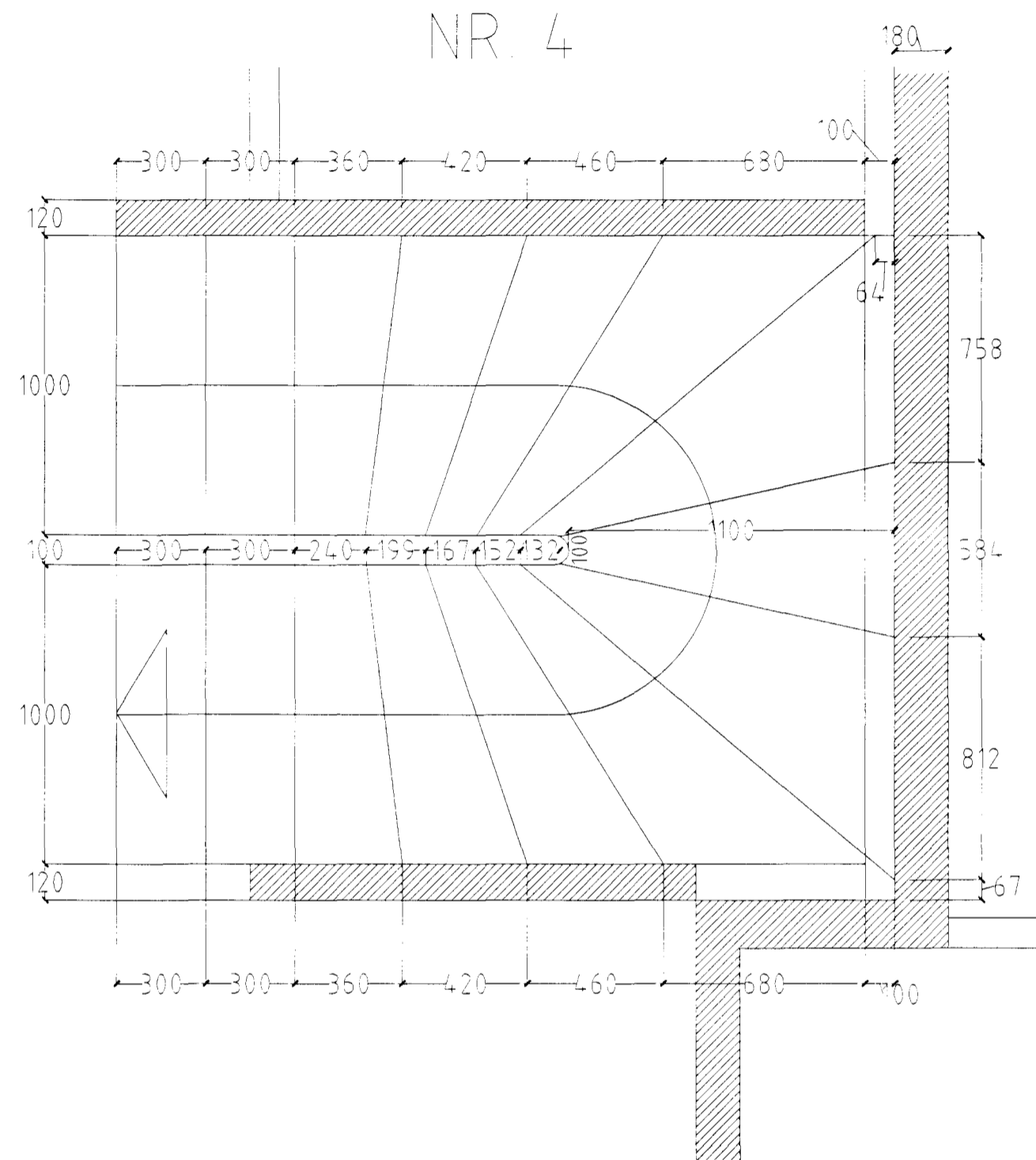
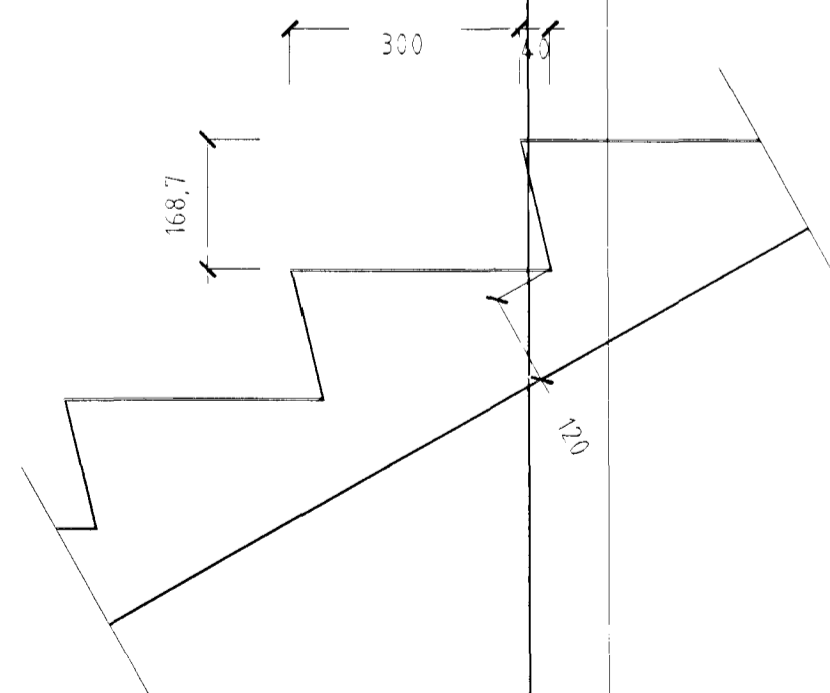


GAUKSÁS 2 - 4 HAFNARFIRÐI



GRUNNMYND STIGI MKV. 1:20.



SNID Í ÞREP MKV. 1:10.

Byggingafræðingur
Afgreitt þann
02 NOV. 2001
VG

GAUKSÁS 2 - 4 HAFNARFIRÐI

Sigurður Þorvarðarson byggingafræðingur bfi
Teiknistofan Strandgötu 11 220 Hafnarfirði
STH teiknistofan ehf. kt. 510298-2769 Kt. aðalhönnuðar: 141250-4189
Sími: 5651510 Fax: 5651299 Netfang: teiknistofan@islandia.is

Skýringar	Séruppdráttur
Teikning	Stigi og snið í stiga
Mælkvarði:	1:20 & 1:10
Underskrift:	<i>11/10/01 VG</i>
Blað nr. 4 af 6	Dagsetning 19. desember 2000
Breytir:	

SHT TEIKNISTOFAN EHF.