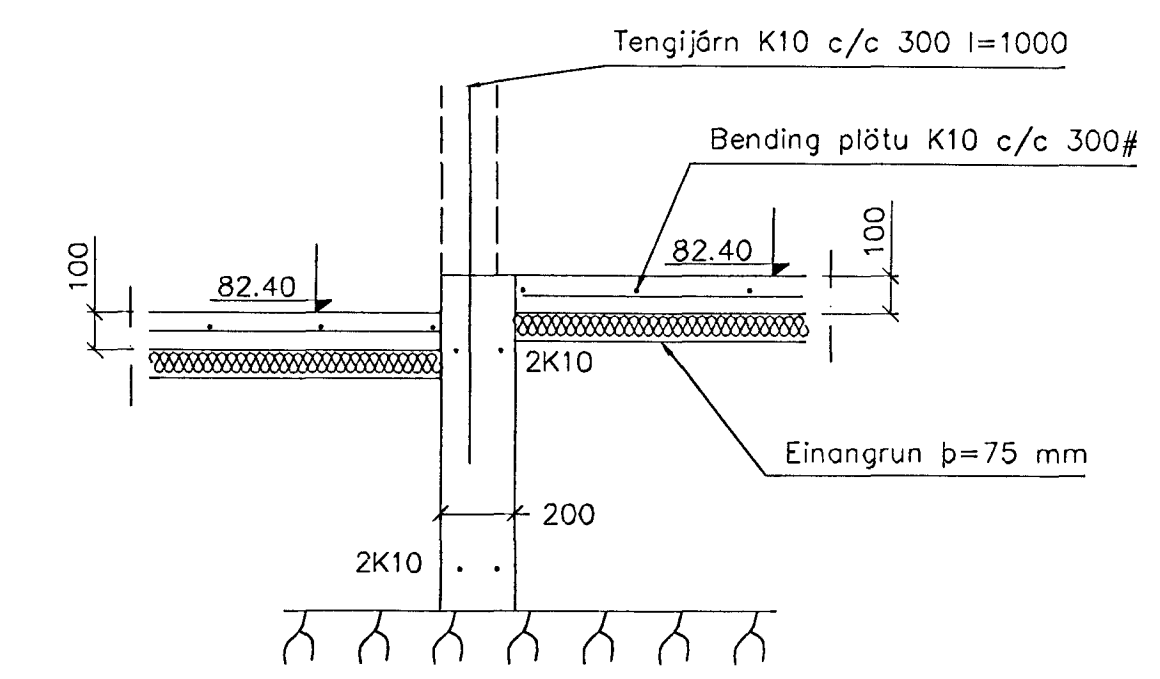
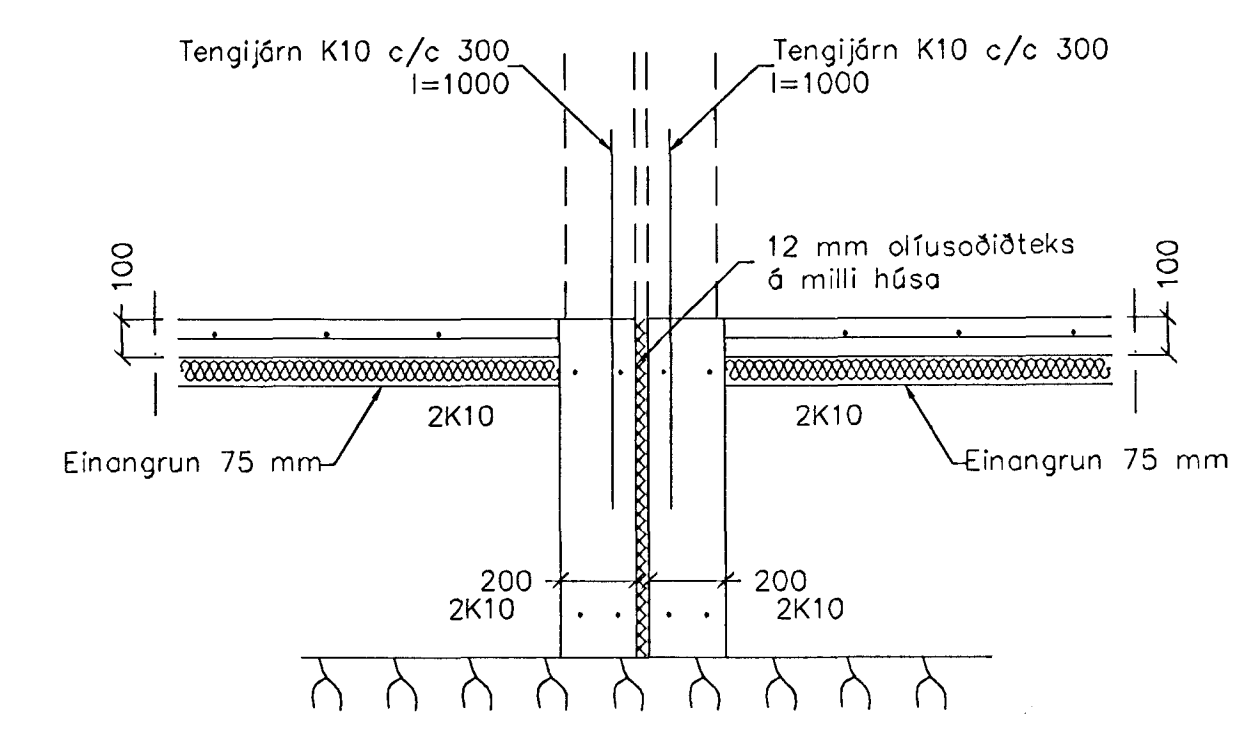


GRUNNMYND 1:50



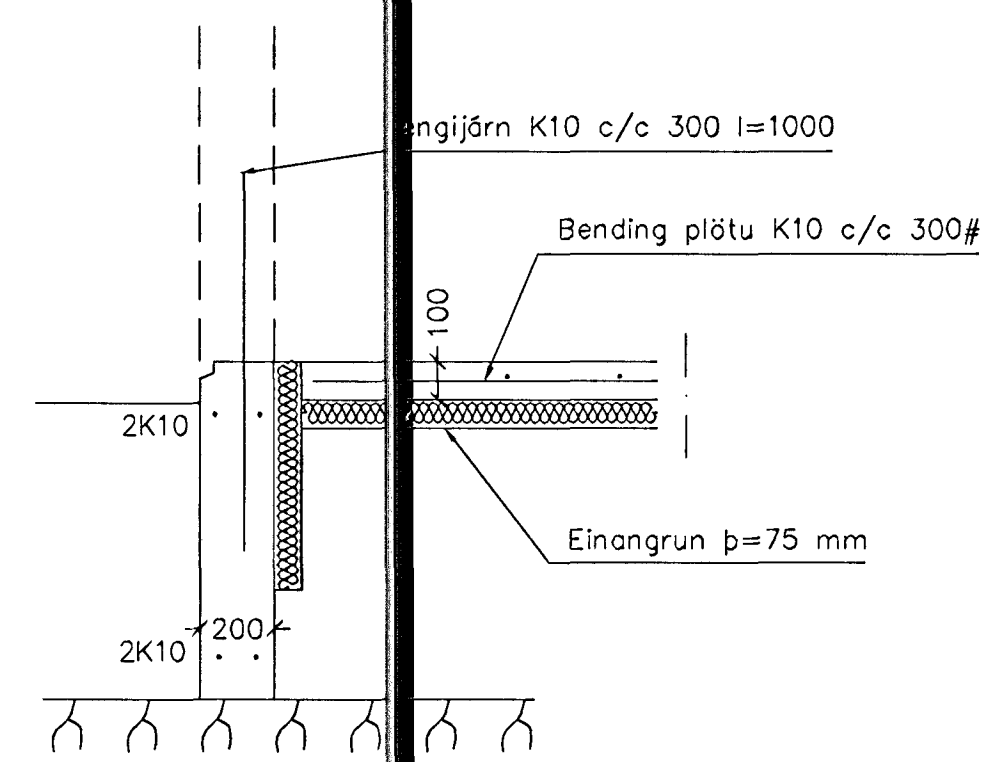
SNID 4 1:20



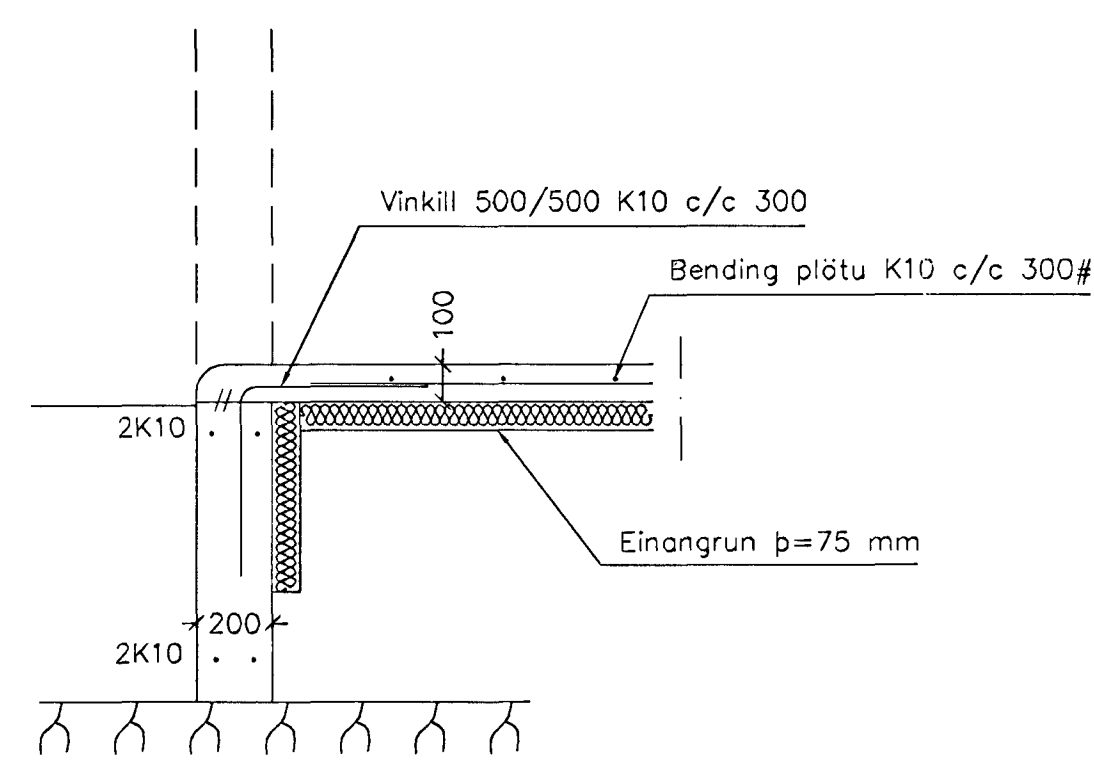
SNID 4 1:20

SKÝRINGAR

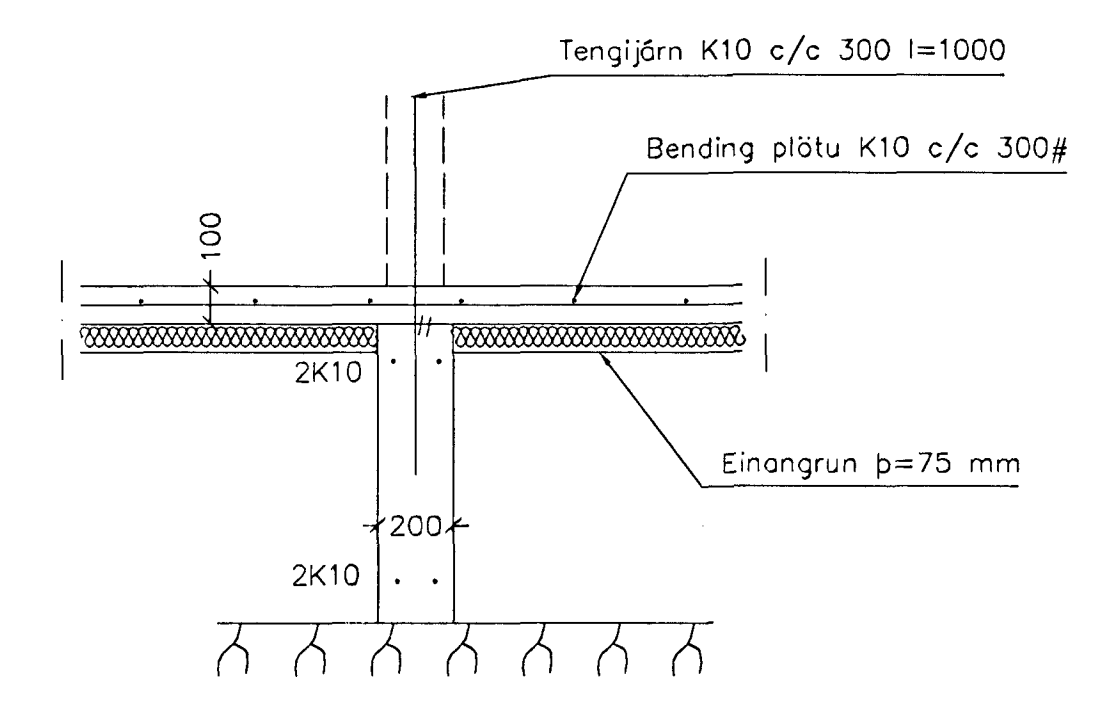
- STEYPA=S250
- LOFTNIHALD > 5%
- V/S-TALA < 0,55
- BENDISTÁL= Ks410
- HÆÐ UNDIRSTÁÐA ER > 100 SM
- FYLING INN Í SÖKKLA SKAL VERA FROSTFRÍ OG ÞJAPPAST Í 30 SM LÖGUM
- UNDIRSTÖÐUR HVÍLA ÞJAPPABRÍ FYLLINGU
- ÞJÖPPUNARKRÖFUR E2 > 120 MPa, E2/E1 < 2,3.
- MESTA ÁLAG Á UNDIRSTÖÐUR < 500 kN/M



SNID 1 1:20



SNID 2 1:20



SNID 2 1:20

01	24.10.00	KÓTI Í BILGEYMSLU LÆKKADUR	G.H.
Br.	Dags.	Eðli breytinga	Sign
GAUKSÁS 2-4 HAFNARFIRÐI			
UNDIRSTÖÐUR-MÁLTEIKN			
MKV. 1:50			
DAGS. OKT. 2000			
VERK NR. 2058			
TEIKN. NR. 1-01			
HANNAD SIG. ÞORLEIFSS. KT. 241148-3009			
TEIKNAD G.H.			
YFIRFARIÐ			
TEIKNUNUSTÁ SIGURDAR ÞORLEIFSSONAR & STANDAÐEYTI 11 800 HAFNARFIRÐI Sími 222-0226 FAX 222-3378 E-mail bestillingur@teiknustada.is			

AM. 24/301  
kjp