

SNID 8-8 1:20

1 vegghluta yfir hornluggum er jörnbending tvöföld grind 163r. k10 c/c300 lár. k 10 c/c200

steyptur veggur milli fábáða/eignarhluta veggurinn jörnbændist með einfaldri grind k10 c/c250# 1 miðjan vegg

veggform og lögun sjá aðalteikningar aðalhönnuðar

1 vegghluta yfir hornluggum er jörnbending tvöföld grind 163r. k10 c/c300 lár. k 10 c/c200

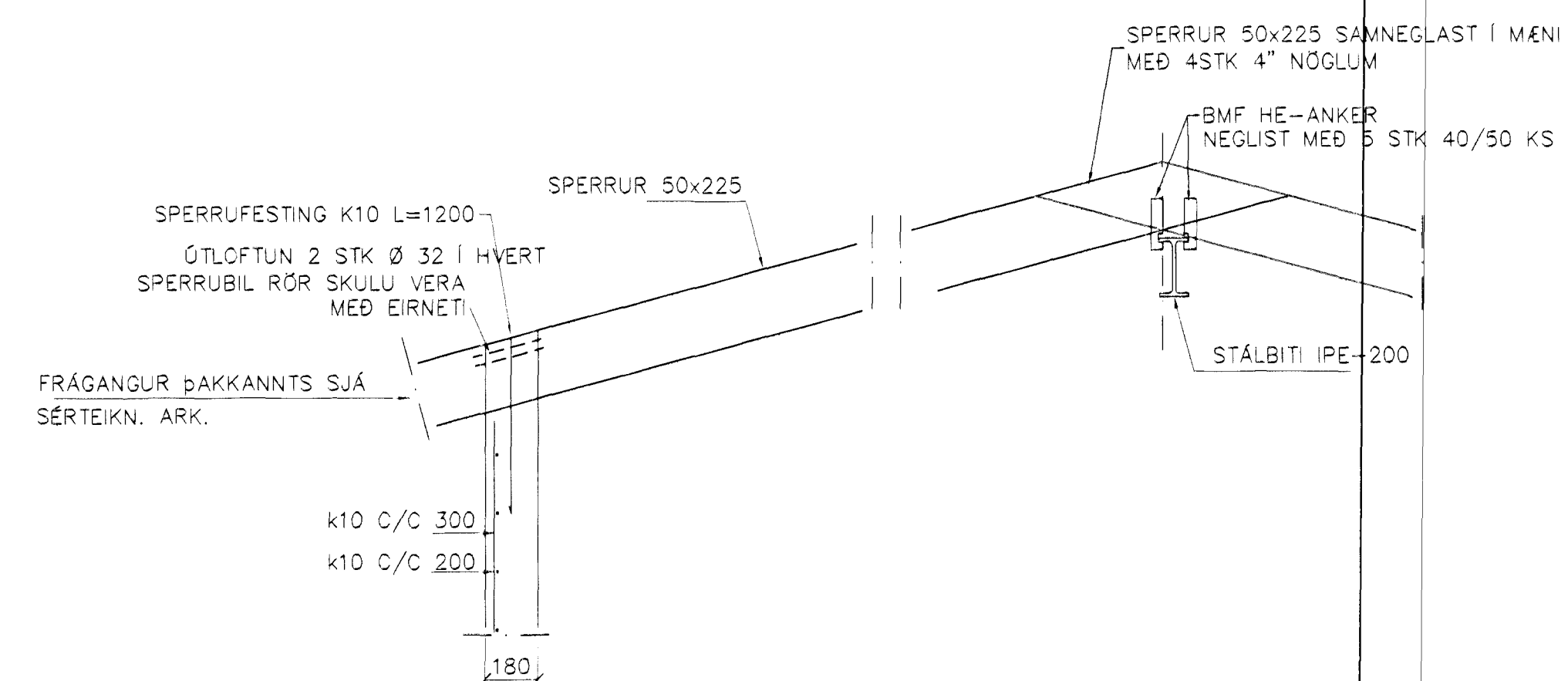
GRUNNMYND 1:50

**SKÝRINGAR**

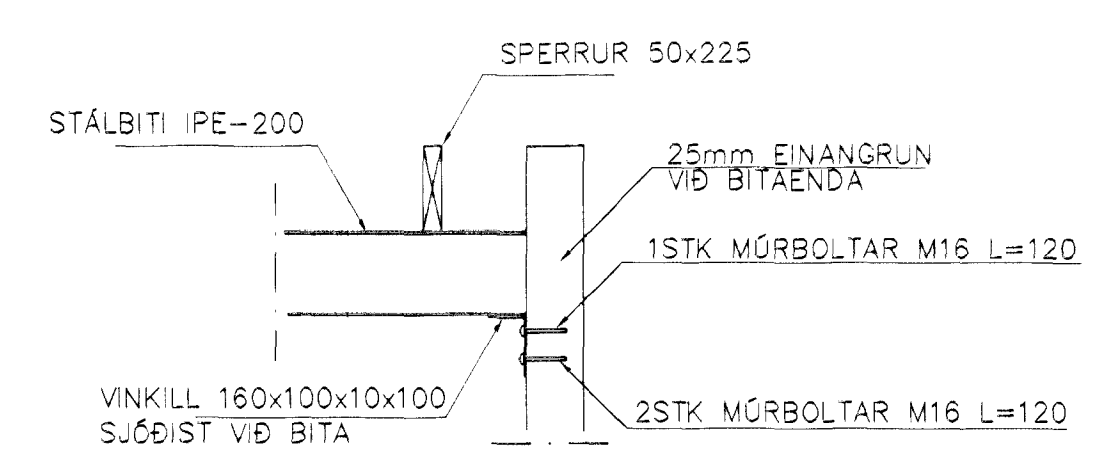
SÓLA S1. SJÁ BL. NR. 1-03  
 STEYPA S-250, SEMENTINNIHALD = 300kg/M  
 STEYPUHULA Í ÚTVEGGJUM = 30mm  
 STEYPUHULA Í PLÖTU = 20mm  
 BENDISTÁL Ks410

BENDING VEGGJA  
 ÚTVEGGJUR EINFÖLD GRIND Í ÚTBRÓN  
 LÁRÉTT K10 c/c 200  
 LÖÐRÉTT K10 c/c 300

SÉRMYND A 1:20



SNID 7-7 1:20



BITAENDI Í VEGG 1:20

15/10/07  
 Eib

02	10/10/01	bætt við st vegg milli eininga	sig
01	30.03.01	BITAENDA Í VEGG BR. BÆTT VÍÐ STÁLSÓLU OG ÚTLOFTUN	G.H.
Br.	Dags.	Eðli breytinga	Sign
<b>GAUKSÁS 2-4 HAFNARFIRÐI</b>			
BENDING VEGGJA 2 HÆÐAR ÞAKVIRKI-SND			
Samþykkt þann 16 OKT. 2001			
MKV.	1:50	1:20	
DAGS.	JAN. 2001	Byggingarritstjórn Hafnarfirði Eib. Sigurbjartur Halldórsson	
VERK NR.	2058		
TEIKN. NR.	1-04		
HANNAÐ	SIG. ÞORLEIFSS. KT. 241148-3009		
TEIKNAD	G.H.		
BYGGI	BYGGI		
<b>TÆKNIJÓNUSTA</b> SIGURDAR ÞORLEIFSSONAR ehf			
STRANDGÖTU 11 220 HAFNARFIRÐI			
SÍMI 555-4255 FAX 555-2875			
E-mail taeknihjonusta@islandia.is			
kt: 440693-2359			