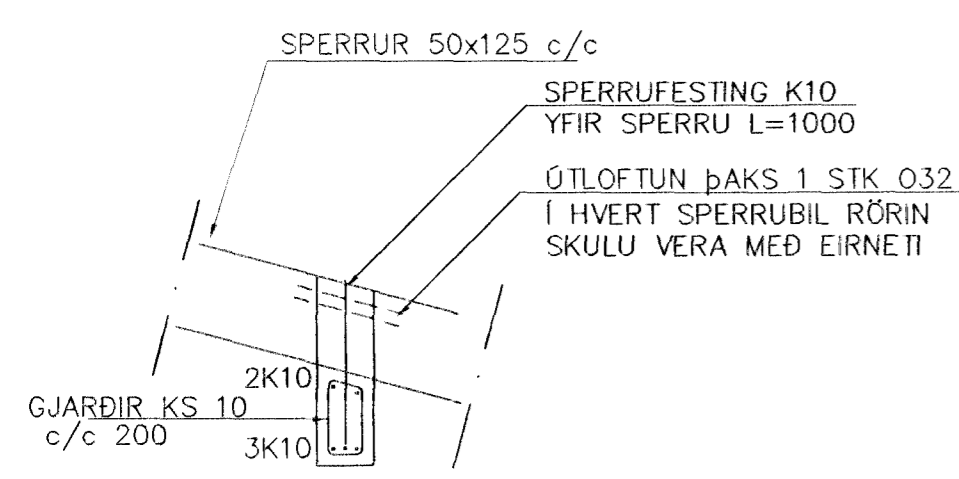


BENDING VEGGJA
 ÚTVEGGJIR EINFÖLD GRIND Í ÚTBRÚN
 LÁRÉTT K10 c/c 200
 LÖÐRÉTT K10 c/c 300

Í vegghluta yfir dyrum er járnþending
 tvöföld grind löðr. k10 c/c300
 lár. k 10 c/c200

Í vegghluta yfir dyrum er járnþending
 tvöföld grind löðr. k10 c/c300
 lár. k 10 c/c200

GRUNNMYND 1:50



Sperrur neglist saman með
 3 stk 4" í hver skeyti

SÉRMYND B 1:20

SNID 6 1:20

SÉRMYND A 1:20

SKÝRINGAR

SNID SJÁ BL. NR. 1-03

STEYPA S-250, SEMENTINNIHALD = 300kg/M
 STEYPUHULA Í ÚTVEGGJUM = 30mm
 STEYPUHULA Í PLÖTU = 20mm
 BENDISTÁL Ks410

Byggingafulltrúi
 Algreitt þann
 31 JULI 2001
 VG

2	07/2001	br plötu y útsk. stofu nr 4	sig
01	18.12.00	BÆTT VIÐ SNID 6	G.H.
Br.	Dags.	Eðli breytinga	Sign

GAUKSÁS 2-4
 HAFNARFIRÐI

BENDING VEGGJA 1 HÆÐAR
 BENDING PLÖTU YFIR 1 HÆÐ

MKV. 1:50 1:20

DAGS. NÓV. 2000

VERK NR. 2058

TEIKN. NR. 1-02

HANNAÐ SIG. ÞORLEIFSS. KT. 241148-3009

TEIKNAD G.H.

YFIRFARIÐ

TEKNIÞJÓNUSTA SIGURDAR ÞORLEIFSSONAR ehf
 STRANDGÖTU 11 220 HAFNARFIRÐI
 Sími 555-4255 FAX 565-2875
 E-mail taekniþjonusta@islandia.is

RAI
 31/8/01
 VG